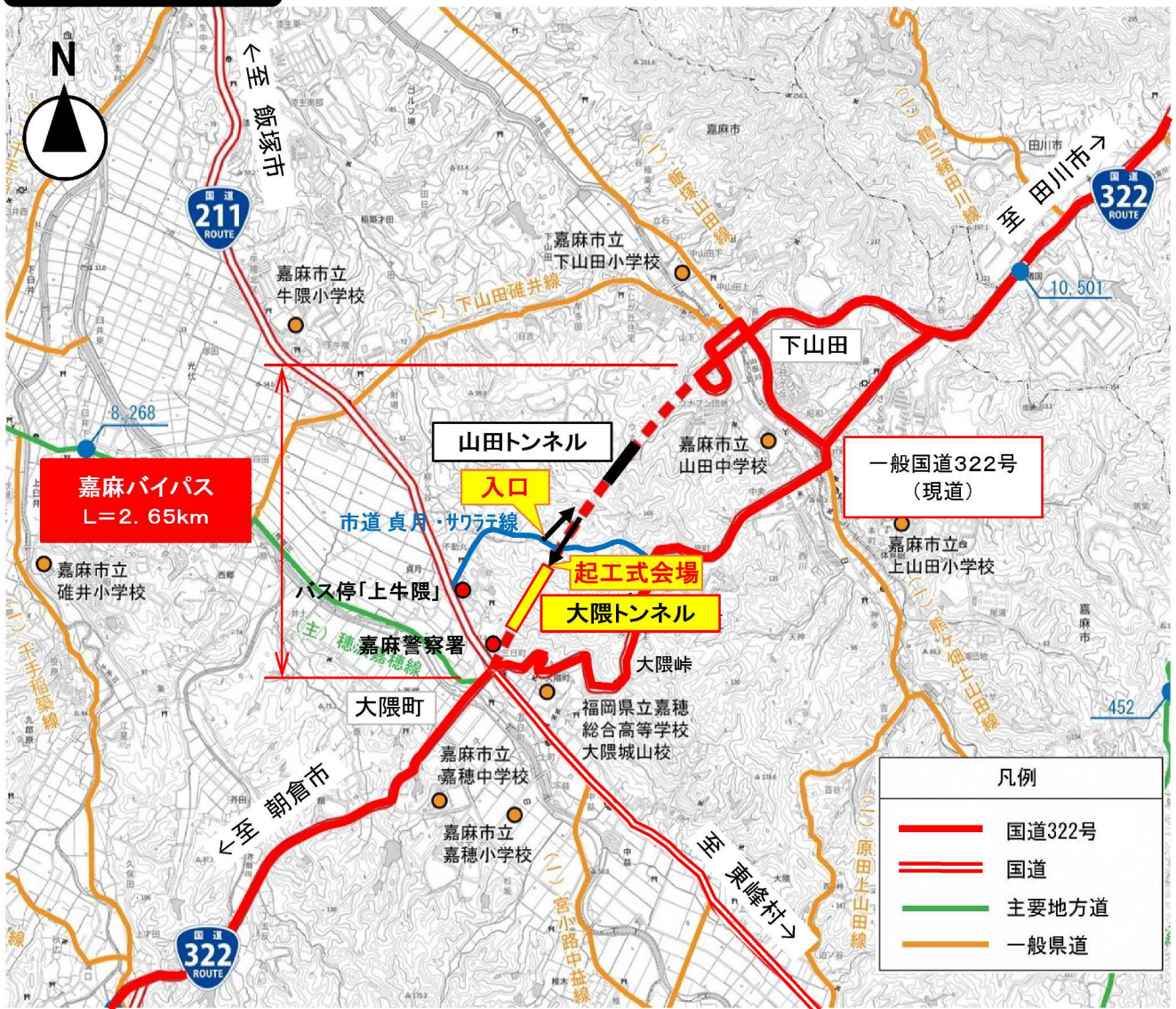


# 起工式会場案内図

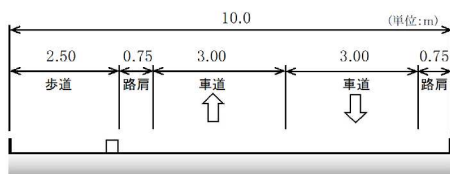
【起工式日時】令和6年3月9日(土)  
10時より(9時30分より受付)

【起工式会場】国道322号嘉麻バイパス 大隈トンネル坑口  
(福岡県嘉麻市牛隈)

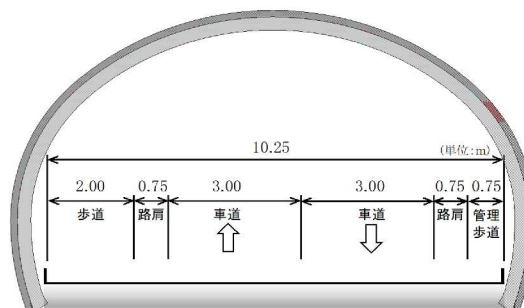
## 位置図



## 標準横断面図



【一般部】



【トンネル部】

## 国道322号嘉麻バイパス 大隈トンネル工事 起工式 会場案内詳細図



※起工式当日、係員が駐車場の誘導をしますので、その指示に従って駐車をお願いします。