

**平成27年度「新エネ大賞」
審査委員長特別賞 受賞**



新曾木水力発電所 学習型観光の普及啓発活動

鹿児島県 伊佐市

「新エネ大賞」授賞式



平成28年1月27日 東京ビックサイト

鹿児島県伊佐市



- ・位置：鹿児島県本土 最北のまち
熊本県人吉市・水俣市、宮崎県えびの市と隣接
- ・平成20年11月 大口市・菱刈町が合併
- ・面積：392.36Km² 7割山林
一級河川「川内川」
- ・人口：26,804人
(平成27年国勢調査速報値)
- ・特産品：伊佐米、本格焼酎(伊佐美、伊佐錦、伊佐大泉)、黒豚
- ・企業：大口電子(電子部品関連)
菱刈鉱山

伊佐市の特産品



伊佐米



黒豚



芋焼酎
・伊佐美
・伊佐錦
・伊佐大泉



永禄二歳八月十一日 作次郎
鶴田助太郎
その時座主八大キナこすてをち
やりて一度も焼酎ヲ不被下候
何ともめいわくな事哉

郡山八幡神社(焼酎の落書き)

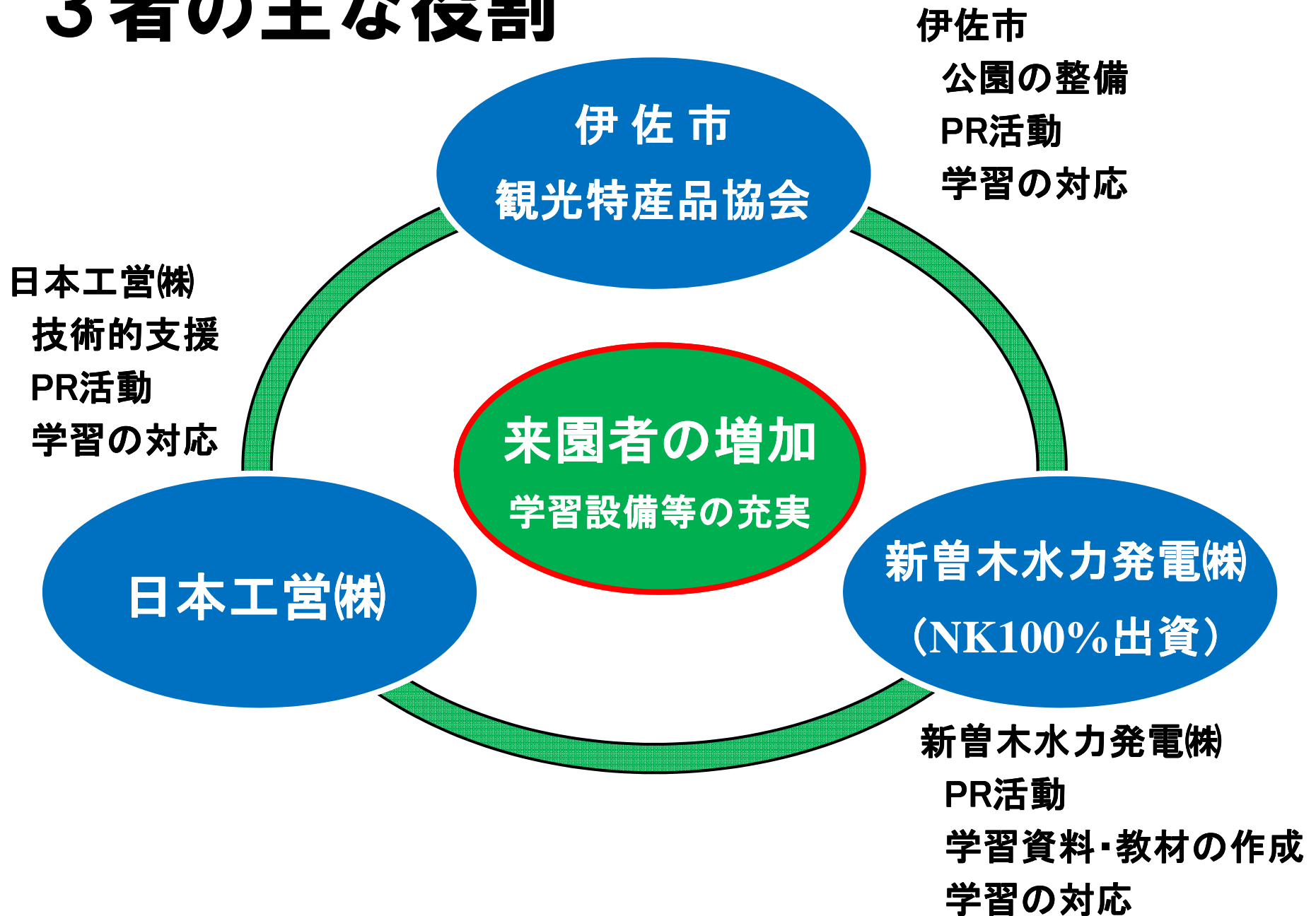
伊佐市「曾木の滝公園」



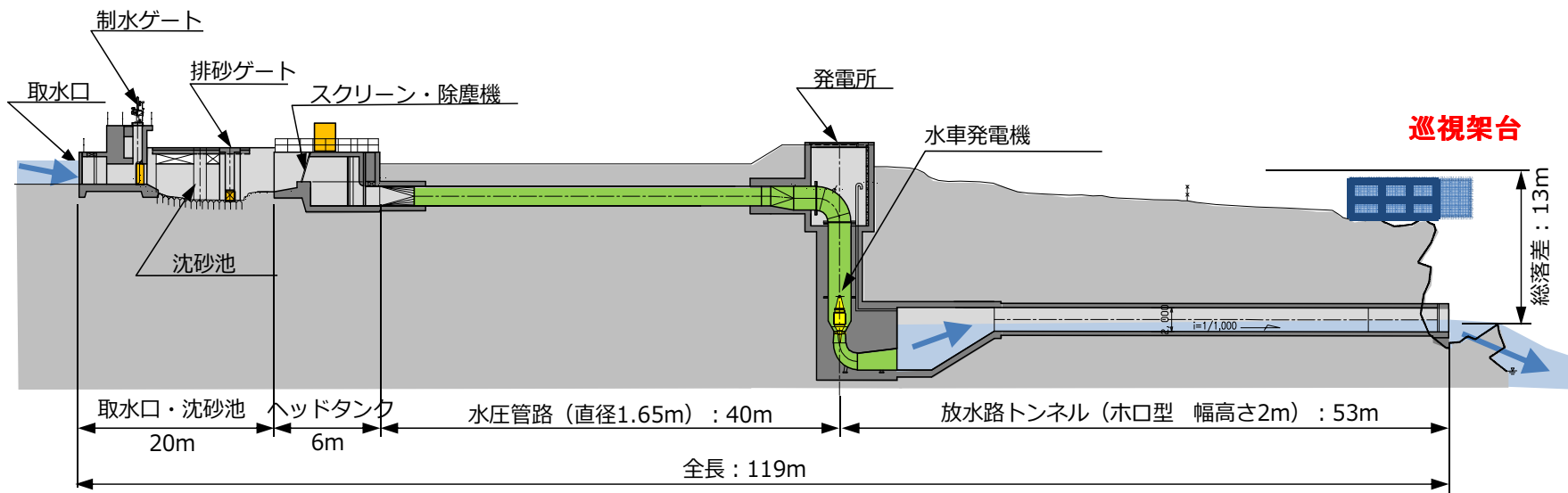
曾木第2発電所の遺構



3者の主な役割

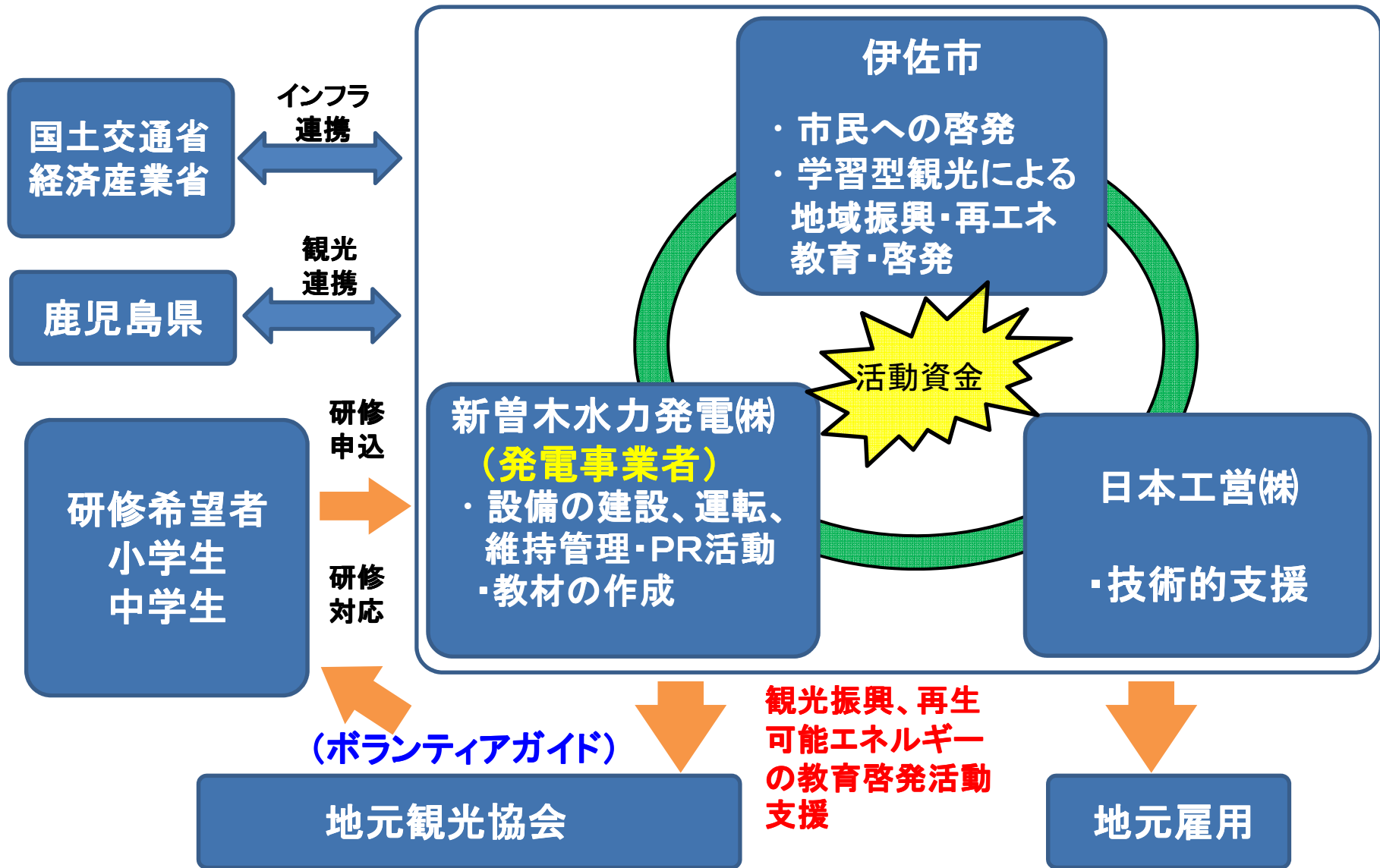


新曽木発電所 諸元



| 項目 | 仕様 | 備考 |
|------------|----------------------|-------------------------|
| 河川名 | 1級河川:川内川 | CA=732.7km ² |
| 最大使用水量 | 5.5m ³ /s | 平均流量30m ³ /s |
| 総落差 / 有効落差 | 13.14m / 11.6m | |
| 最大出力 | 490kW | |
| 設備利用率 | 90%超 | |
| 水車発電機 | 立軸プロペラ水車 / 立軸誘導発電機 | |

活動スキーム



取り組み：伊 佐 市

- 学習型観光の拠点として「伊佐市観光拠点施設」を整備
- 曾木の滝公園内施設整備
駐車場（整備、増設）
バリアフリートイレ（新設）
RVパーク（新設）



観光拠点施設

管理棟

観光拠点施設、管理棟



観光拠点施設内学習スペース

取り組み：日本工営・新曽木水力発電

見学通路の確保：取水口



バリアフリー道路
(工事用道路を整備)

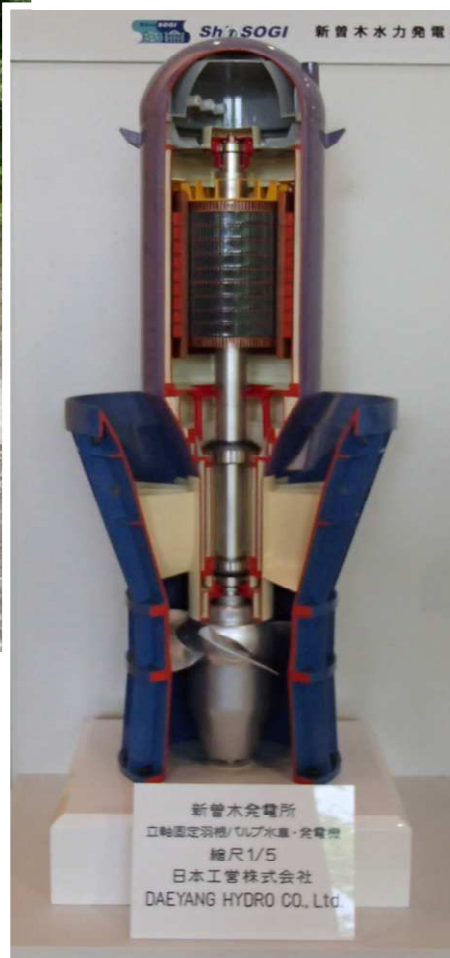


取り組み：日本工営・新曾木水力発電

導水管実物の展示
(高耐圧ポリエチレン管 ϕ 1.650mm)



水車・発電機、ゲートの展示
(立軸コンパクトプロペラ水車、ピンラックゲート)



取り組み：日本工営・新曽木水力発電

制御盤の見える化
(大きな窓を終日オープン)



制御盤内部の見える化
(前面をアクリルボード)



取り組み：運転状況の表示

現地映像

新曾木発電所 発電情報 NIPPON KOEI

送電鉄塔

取水口

発電所

水圧管路

水車発電機

放水路トンネル

放水口

更新日時
2013年06月15日 16時41分

現在の発電電力
477.0 kW

積算電力量

| | |
|----|------------|
| 本日 | 6,910kWh |
| 月間 | 146,580kWh |
| 年間 | 402,980kWh |

年間のCO₂削減量
杉の木に換算すると 10,765 本分

これらの情報は日本工営福島事業所 電力モニタリングサービスから配信されたものです。

取り組み：日本工営・新曽木水力発電

放水口の看視架台



三面ガラス張り
(スカイウォーク)



取り組み実績

- 平成25年2月～平成28年5月までの見学者
917名
- 体験型学習を実施した学校

| 年月日 | 学校名 | 人数 | 内容 |
|-----------------|----------------------|-----------------|--------------------------|
| 平成26年 12月18日 | 伊佐市立 大口南中学校 | 生徒35名 教職員4名 | 1年生を対象とした総合的な学習の時間(授業) |
| 平成27年 6月27日 | さつま町立 求名小学校 | 生徒21名 保護者27名 | 5.6年生のレクリエーション (野外学習) |
| 平成27年 11月19日 | 伊佐市立 大口小学校 | 生徒80名 教職員6名 | 小学4年生 遠足を兼ねた地域学習 |
| 平成28年 3月8日 | (薩摩川内市)私立 れいめい中学校 | 生徒42名 教職員3名 | 中学1年生 地域学習 |
| 平成28年 5月2日 | 出水市立 出水小学校 | 生徒47名 教職員2名 | 小学5年生 地域学習 |

● 体験型学習

1) 曾木の滝の歴史学習



学習テキスト(全36頁)

2) 新曾木水力発電所施設見学



除塵機の体験学習

3) 水力発電のしくみ学習



位置エネルギーの学習

水力発電キット

4) 曾木発電所遺構の説明



いーさー君、そぎーちゃん



ピンバッチ

PR・広報活動



イメージキャラクター認定



新曾木水力発電所 ホームページ



市の観光振興拠点施設

トピック 地域振興の拠点

伊佐市は、市内屈指の観光名所・曾木の滝と、その下流1.5km地点で夏期に姿を現すレンガ造の旧曾木発電所遺構に加え、新曾木発電所の誕生を生かし、新曾木水力発電と協力し、さらなる観光客誘致に取り組んでいる。



12年4月には「曾木の滝公園観光拠点施設」をオープン。小水力などの再生可能エネルギーや旧曾木発電所の歴史に関するパネルや模型を展示し、市民や市内小中学生のほか、小水力発電の視察や修学旅行などで訪れる人に向けた学習の場となっている。周辺では、駐車場や多目的トイレなども整備したほか、遺構へと続く遊歩道の整備も進める予定だ。

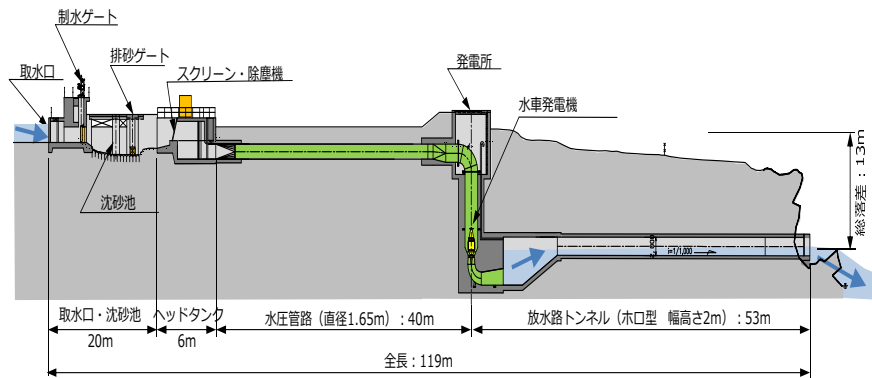
また、小水力発電をイメージしてデザインされた「いーさーくん」を、地域振興の市公認キャラクターとして認定。市内小学校新一年生のランドセル安全カバーに今春採用した。市を挙げて地域振興の機運を高めている。

地域振興広報活動

おわりに

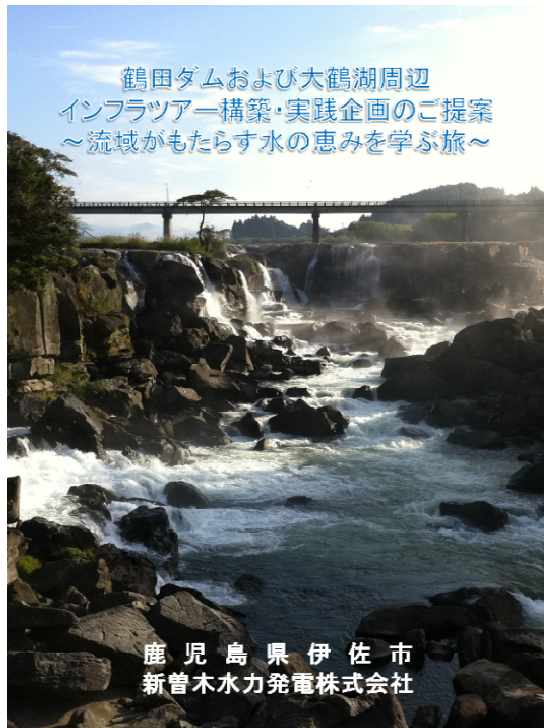
【1】今後の活動

①伊佐市観光特産品協会及び 観光ボランティアガイド(伊佐の風)との連携



【1】今後の活動

②観光PR冊子の作成



観光PR冊子



【2】学習型観光の増加を目指して

- ①伊佐市内の小中学校への周知
- ②郷土愛を育む
- ③再生可能エネルギーの理解
- ④技術(者)のすばらしさ



見学・視察の希望はこちらまで

<http://www.koeienergy.co.jp/>



ご清聴ありがとうございました。