

参考 3

別添

(平成 21 年 7 月 7 日付け薬食審査発 0707 第 3 号厚生労働省医薬食品局審査管理課長通知により下線部を改正。平成 21 年 10 月 1 日以後適用。)

コモン・テクニカル・ドキュメントの電子化仕様
(Version 3.2.2)

文書変更履歴

| 版番号 | 日付 | 概要 |
|----------------------|----------------|--|
| Version 3.0 | 2003年10月 | 最初の Step 4 文書 |
| Version 3.1 | 2003年11月 | 承認された変更要求 00020, 00030, 00090, 00110, 00190, 00200, 00240, 00260, 00290, 00310, 00380, 00400, 00420, 00450, 00480, 00500, 00510, 00520, 00530 の組み入れ |
| Version 3.2 | 2004年2月 | 編集上の修正及び M4 構成文書 Granularity Annex との整合に伴う変更 |
| <u>Version 3.2.1</u> | <u>2008年6月</u> | <u>承認された変更要求 0120, 0130, 0140, 0210, 0270, 0300, 0390, 0560, 0590, 0600, 0620, 0640, 0670, 0700, 0710, 0720, 0730, 0750, 0760, 0770, 0780, 0810, 0820, 0940, 0960, 1030, 1080, 01170, 1250, 1280, 1310, 1320, 1360, 1370, 1400, 1450, 1580, 1660, 1680 の組み入れ。</u> <u>eCTD Q&A 1-3, 5-7, 9-11, 13, 15, 17-19, 21, 23, 24, 28-34, 37-39, 41-47 の組み入れ。 オペレーション属性使用方法の明確化。すべての「リーフ」という表現を「リーフ要素」に変更。CTD で定義されていない番号付けの削除（例えば 4.2.1.1.1）。同一の提出内でのリーフ変更「append」リーフを使用することを許可。誤字や用語の問題の訂正。</u> |
| <u>Version 3.2.2</u> | <u>2008年7月</u> | <u>Step4 承認及びサインオフ後の編集上の微修正</u> |

| | |
|-----------------------------------|------|
| ICH eCTD 仕様..... | 5 |
| 緒言..... | 5 |
| 背景..... | 5 |
| 範囲..... | 5 |
| 技術的要件..... | 5 |
| 仕様変更管理..... | 6 |
| 付録 1: アーキテクチャの概要..... | 1-1 |
| 設計の基本方針..... | 1-1 |
| 業務モデル..... | 1-1 |
| eCTD のモジュール構造..... | 1-1 |
| XML に基づいた eCTD..... | 1-1 |
| 複数地域のサポート..... | 1-2 |
| ライフサイクル管理..... | 1-2 |
| 付録 2: eCTD 申請..... | 2-1 |
| 諸言..... | 2-1 |
| eCTD 申請..... | 2-1 |
| ディレクトリ構造..... | 2-1 |
| XML eCTD インスタンス..... | 2-1 |
| eCTD テンプレート..... | 2-2 |
| フォーマット..... | 2-2 |
| 共通フォーマット..... | 2-2 |
| 地域における他のフォーマットの利用..... | 2-2 |
| リンク..... | 2-2 |
| 表示..... | 2-3 |
| チェックサム..... | 2-3 |
| ファイルやディレクトリの対応づけについて..... | 2-3 |
| ファイル拡張子..... | 2-3 |
| 名称..... | 2-4 |
| 参考文献..... | 2-5 |
| 付録 3: CTD モジュールに対する一般的留意事項..... | 3-1 |
| 緒言..... | 3-1 |
| フォルダ名およびファイル名に関する慣例..... | 3-1 |
| 図解およびフォルダ階層..... | 3-2 |
| モジュール 1 申請書等行政情報及び添付文書に関する情報..... | 3-2 |
| モジュール 2 CTD の概要 (サマリー)..... | 3-2 |
| モジュール 3 品質に関する文書..... | 3-4 |
| モジュール 4 非臨床試験報告書..... | 3-7 |
| モジュール 5 臨床試験報告書..... | 3-10 |
| 付録 4: eCTD に対するファイル構成..... | 4-1 |
| 付録 5: 伝送および受領などの地域固有の情報..... | 5-1 |
| 緒言..... | 5-1 |
| 地域固有の情報: モジュール 1..... | 5-1 |
| 提出先アドレス..... | 5-1 |
| 媒体..... | 5-2 |
| カバーレター..... | 5-2 |
| 輸送..... | 5-2 |

| | |
|--|------|
| セキュリティ..... | 5-2 |
| 受領..... | 5-3 |
| 受領確認..... | 5-3 |
| 付録 6: eCTD XML 申請..... | 6-1 |
| 背景..... | 6-1 |
| ファイル名とディレクトリ構造..... | 6-1 |
| ライフサイクル管理..... | 6-3 |
| オペレーション属性..... | 6-3 |
| ファイル再利用..... | 6-6 |
| DTD コンテンツ・モデル..... | 6-7 |
| eCTD 要素／属性に関する説明..... | 6-9 |
| 例 6-1: 新規の申請を行う場合の手引き..... | 6-12 |
| 例 6-2: 修正、追加または変更の手引き..... | 6-12 |
| 例 6-3: 複数の適応症がある場合の手引き..... | 6-13 |
| 例 6-4: 複数の原薬、製造業者および製剤がある場合の手引き..... | 6-14 |
| 例 6-5: XML eCTD DTD 要素を拡張する場合の手引き..... | 6-16 |
| 例 6-6: 紙の形で一部分を提出する場合の手引き..... | 6-17 |
| 付録 7: 申請資料フォーマットの仕様..... | 7-1 |
| 緒言..... | 7-1 |
| PDF..... | 7-1 |
| バージョン..... | 7-1 |
| フォント..... | 7-1 |
| サブセットの定義..... | 7-2 |
| 日本語フォントの埋め込みに関する注意:..... | 7-2 |
| フォントサイズ..... | 7-2 |
| カラーフォントの使用..... | 7-2 |
| ページの向き..... | 7-2 |
| ページサイズおよびマージン..... | 7-3 |
| ヘッダおよびフッタ..... | 7-3 |
| 電子文書のソース..... | 7-3 |
| PDF 文書および画像の作成方法..... | 7-3 |
| ハイパーテキスト・リンクおよびブックマーク..... | 7-4 |
| ページ番号づけ..... | 7-4 |
| 文書情報フィールド..... | 7-5 |
| オープン・ダイアログ・ボックス..... | 7-5 |
| セキュリティ..... | 7-5 |
| PDF 文書のインデックス付け..... | 7-5 |
| Acrobat プラグインの利用..... | 7-5 |
| XML ファイル..... | 7-5 |
| SVG ファイル..... | 7-6 |
| 付録 8: XML eCTD DTD..... | 8-1 |

ICH eCTD 仕様

緒言

コモン・テクニカル・ドキュメント (CTD) が ICH M4 専門家作業部会 (EWG) により定義されたところであるが、本文書では ICH M2 専門家作業部会による電子化コモン・テクニカル・ドキュメント (Electronic Common Technical Document: eCTD) の仕様定義を示す。eCTD は規制情報を企業から当局に送付するためのインタフェースと定義され、同時に電子化申請資料の作成、審査、ライフサイクル管理および保管を容易にすることを視野に入れている。eCTD 仕様では、技術的に有効な電子化申請資料の基準を示す。本仕様の目的は、企業から規制当局への承認申請資料の電子的伝達に必要な仕様を提供することであり、企業間および規制当局間の伝達は対象としていない。

背景

eCTD の仕様は、ICH M4 専門家作業部会が発表した CTD の中で定義される内容に基づいている。CTD には、モジュール、セクションおよび文書の編成が記載されている。eCTD の構造および内容を定義する際の基準として、CTD で規定された細目の構成とレベルを用いているが、必要な場合は eCTD 仕様固有の詳細が定義されている。

基本的に eCTD ではオープンスタンダードを利用する。一般には、広く利用されており、デファクトスタンダードとみなすことができるようなオープンスタンダード (企業標準 (proprietary standards) を含む) が望ましい。

範囲

M4 専門家作業部会で定義された CTD は、各極における申請に必要な申請書類全体を網羅しているわけではない。CTD では全地域に共通な第 2 部 (モジュール 2) から第 5 部 (モジュール 5) についてのみ記載されている。CTD には「第 1 部 (モジュール 1) : 申請書等行政情報及び添付文書に関する情報」の内容や、初回申請に対する修正や変更申請として提出できる文書については記載されていない。

CTD に記載されたモジュールに対する仕様だけでは、電子化申請資料作成用の仕様として有用性が限られることから、M2 専門家作業部会では、初回承認申請の全モジュールに適用でき、かつ変更申請や申請の修正など製品のライフサイクルを通じた提出書類にも適用可能な仕様を開発した。

本文書では、承認申請の各極共通の部分と、製品ライフサイクル管理のための要件の一部について述べる。承認申請の地域に固有な部分は地域 (各極) ガイダンスに示される。しかしながら、申請の地域固有の部分と共通部分を共に扱うためのバックボーンが開発されている。

技術的要件

本仕様は、次の様な高次の機能的要件を満たすように策定されている。

- コピーおよびペースト
- 文書の閲覧および印刷
- 文書の注釈付け
- データベースへの情報のエクスポート支援

- 申請資料内および申請資料間の検索
- eCTD 全体およびその後の修正／変更申請に渡るナビゲーション

仕様変更管理

eCTD 仕様は、年月と共に変更が生じることが想定される。仕様の内容に影響を与える要因としては、以下が考えられる（ただし、これに限るわけではない）。

- CTD の内容変更があった場合で、あるレベルに情報が追加された場合、または内容と構成について、さらに詳細な定義がなされた場合
- 地域における申請の要件(CTD の範囲外)に変更が生じた場合
- eCTD で使用されている規格(標準)が更新された場合
- eCTD の作成や利用に有益と考えられる新たな規格(標準)が見出された場合
- 新たな機能的要件が加わった場合
- 全ての関係組織による eCTD の使用経験に基づく場合

仕様変更管理の詳細については、本文書とは別の ICH 文書に記載される。

付録1: アーキテクチャの概要

設計の基本方針

本付録では eCTD の設計およびアーキテクチャの基本方針について述べる。付録 2 および 6 で詳細な仕様を定義する。

業務モデル

eCTD が支援する業務プロセスは以下のように描くことができる。

企業 < …… > メッセージ < …… > 当局

メッセージに対する要件は、業務プロセスによって定義される。eCTD 仕様は現在、申請者から規制当局への一方通行の転送手段のみを提供する。

eCTD の主たる目的は、企業と当局の間でデータ交換を行うためのメッセージを提供することである。業務プロセスは、まず企業が eCTD の形で初回申請資料を作成することから始まる。このプロセスのライフサイクルを通じて、初回申請資料に含まれる情報を更新または変更するための追加情報が提出される。例えば、変更申請、申請の修正 (supplement, amendment, variation) 等である。当局は企業に対して、受領通知や質問、要請を送付する。これらは電子メールや、その他の伝送書式による単純なメッセージと考えられる。eCTD アーキテクチャ全般の設計目標は、企業や当局に出来る限り制約を課すことなく、合意された申請資料と申請資料の構造を提供することである。

eCTD のモジュール構造

電子化申請資料の構造は、CTD のモジュール構造にしたがって構成され、ナビゲーションができることが必要である。この設計原則の目標は、eCTD の共通部分の電子フォーマットを標準化することである。

XML に基づいた eCTD

XML eCTD DTD (Document Type Definition, 文書型定義) は申請資料全体の構造を定義する。XML バックボーンは以下を目的としている。(1) 申請資料全体および申請資料内の各文書に対するメタデータを管理すること、および (2) 総合的な目次を構成し、目次に対応したナビゲーションができるようにすること。申請資料レベルでのメタデータには、提出機関、受領機関、製造者、作成者、申請の ID および種類、並びに関連データ項目に関する情報が含まれる。文書レベルでのメタデータとしては、バージョン情報や言語、および記述的情報として文書名やチェックサムなどがある。詳細については付録 6 で定義する。

いかなる申請についても、付録 8 で定義する XML eCTD DTD に従って、XML インスタンスを作成し、検証することが必要である。

XML eCTD DTD は、ICH M4 専門家作業部会により策定された CTD に準じて、階層構造を表すもので、CTD のモジュールによっては階層構造のレベルは一通りではない。実際の申請には CTD で定義される階層よりも、さらに下位の階層レベルを含むことができる。XML eCTD インスタンスは、全階層レベルに渡る申請資料全体を網羅し、個々のファイルへの参照を含んでいる。

申請には、XML インスタンスの表示、目次に基づいたナビゲーション、および申請資料内の全ての文書へのアクセスを可能にするスタイルシートを含めなければならない。ICH M2 専門家作

業部会は標準スタイルシートを定義し、提供する。受領側での他のスタイルシートによる表示およびナビゲーションも可能でなければならない。非 ICH スタイルシート提出の受け入れ可能性については地域の規制当局に相談すること。

複数地域のサポート

CTD にしたがって、各申請の範囲はグローバルである。すなわち、各地域で定義される特定の文書（例えば、「品質」モジュール内の文書）を除いて、第 2 部（モジュール 2）から第 5 部（モジュール 5）までは全地域共通である。第 1 部（モジュール 1）は、その定義からして、地域固有である。

ICH M2 専門家作業部会が定義する DTD は、主に第 2 部（モジュール 2）から第 5 部（モジュール 5）に重点を置き、eCTD の共通部分の構造を規定している。各当局が定義するモジュール 1 に対する地域 XML インデックスファイルへのリンクも可能となっている。地域によって文書の要求事項が大きく異なることから、ひとつの世界共通の eCTD 申請が構築され、各地域の規制当局が他の地域の申請内容を無視したり削除することにより、複数地域へ送付されるということは期待されていない。

ライフサイクル管理

申請者は、申請資料を作成し、その申請資料は、その組織の適切な保管場所に保存される。申請者が初回申請を当局に提出すると、当局では申請を、またある適切な保管場所に保存する。各組織における保管方式の特徴や種類は、eCTD の範囲ではない。初回申請は自己完結的であること。すなわち初回申請は全ての文書を含み、他の申請への参照を含むことはない。他の申請への参照が必要な場合は、地域ガイダンスを参照されたい。

初回申請後、申請者は申請の修正や変更申請などの更新資料を追加提出できる。更新では、以前の申請内の文書を参照できる。更新資料は、初回あるいは、それ以降のすでに提出された申請資料をバージョン管理によって完全に保持しつつ、保管場所にロードできるように設計されなければならない。XML バックボーンには、更新を識別し、申請の種類による違いに対応してナビゲーションを支援するためのメタデータを含める。

CTD を電子的に提出する場合は、現在手書き署名が必要な地域固有の様式は除いて、申請資料全体が電子形式であることが望ましい。地域の要件については、付録 5 を参照のこと。紙と電子形式の両方を含む CTD の提出方法については、付録 6 を参照されたい。

付録2: eCTD 申請

諸言

本付録では eCTD 申請の情報技術の側面を記載する。eCTD 申請とは、およそのところ、XML eCTD インスタンス、報告書、データ、その他の提出情報などの、種々のファイルからなるディレクトリ構造であるといえる。eCTD 申請は複数言語への対応、複数地域への対応を支援する。

eCTD 申請

eCTD 申請は、eCTD 仕様に基づいたデータ・オブジェクトの集合である。eCTD 申請の主たる機能は、データ交換である。eCTD 申請を処理するためには情報システムを作成しなければならない。eCTD 申請は、審査過程を支援するような情報システムに取り込まれたときに最も大きな効果を発揮すると思われる。しかし、eCTD 申請資料はウェブ対応になっているので、ウェブブラウザで閲覧できる。

eCTD 申請は以下より構成される。

- ディレクトリ構造
- XML eCTD インスタンス
- 内容を表すファイル

ディレクトリ構造

ディレクトリ構造とは、ディレクトリとファイルから成り立つ構造である。ディレクトリあたりの登録項目（ディレクトリおよびファイル）の個数については、適切な上限を設けるべきである。ディレクトリ構造の規則については後述する。ファイルのフォーマットは、以下で示すように複数可能である。

ファイルおよびディレクトリの名前は識別子であり、識別子は短くすべきである。ファイル名はメタデータを伝えるためのものではないが、名称に多少の意味を持たせることは有用であり、でたらめな名称は避けるべきである。

推奨する任意のフォルダ名およびファイル名を付録 4 に示す。申請者は、eCTD 申請の追加ディレクトリやファイルには説明的で適切かつ簡潔な名前をつけること。

XML eCTD インスタンス

インスタンスは、申請連番ディレクトリ (submission sequence number directory) におく (付録 6 を参照)。申請連番ディレクトリには、少なくとも 2 つのファイルと、1 つ以上のディレクトリをおく。2 つのファイルのうち、1 つはインスタンスで、もう一つはインスタンスの MD5 チェックサムである。XML プロセッサは、インスタンスから処理を開始する。

インスタンスの考え方は、eCTD の申請資料全てを含む一つの XML 文書を作成するのではなく、eCTD 申請のファイルへのリンクをインスタンスのリーフ要素に持たせる、というものである。インスタンスにはリーフレベル（最下層）のメタデータも含める。

eCTD テンプレート

ICH web サイト (<http://estri.ich.org/eCTD>) には eCTD 申請のフォルダ構造の例として、空のフォルダテンプレートが掲載されている。eCTD フォルダテンプレートは付録 4 で定義されているモジュール 2 から 5 までのすべての利用可能なフォルダを示しており、申請者のデータを配置し、必要に応じて編集することができる (例 さらにサブフォルダを追加する、または不必要なフォルダを削除する)。さらに申請者は当該地域のモジュール 1 のフォルダおよび内容を追加し、適切な utility フォルダおよび内容を追加し、XML インデックスファイルを作成し、有効な eCTD 申請を完成すること。

フォーマット

規制当局の手続きに要する限り (資料の) フォーマットは、少なくとも規制上必要な期間、読むことができなければならない。必要な期間は、非常に長期の場合も (例えば 50 年間) 考えられる。このことから、例えば公式の標準であるとか業界標準、(特定のソフトウェア) ベンダーに依存しないもの、テキスト形式のようなものなど、中立的フォーマットの利点が示される。付録 7 では、これらのファイルの作成方法を記す。

技術が進展し、新たな要件が生じるにつれて、合意されたフォーマットのリストは更新される。XML は全ての種類のデータに対して望ましいフォーマットである。

共通フォーマット

eCTD 申請に利用できる共通フォーマットは以下の通りである。

- 記述的 : PDF (Portable Document File)
- 構造化 : XML (Extensible Markup Language)
- グラフィック : 可能な場合は常に PDF を用いる。次のフォーマットは、利用が適切な場合、あるいは PDF が使用できない場合に利用する : JPEG (Joint Photographic Experts Group)、PNG (Portable Network Graphics)、SVG (Scalable Vector Graphics)、および GIF (Graphics Interchange Format)。場合によっては、超高解像度に対応した特殊なフォーマットが適切なこともあり得る。

地域における他のフォーマットの利用

規制当局と申請者は、上記の共通フォーマット以外のフォーマットや、上記とは異なる方法での共通フォーマットの使用など、地域的に他のフォーマットの使用を合意できる。しかし、極力共通フォーマットを使用することが望ましく、他のフォーマットの使用はあくまでも移行措置であって推奨されるものではない。

フォーマットの移行には次の 2 通りの場合がある。

- 過去の移行 : 過去から現在へ ; すなわち、旧フォーマットから現フォーマットへの移行。
- 将来の移行 : 現在から将来へ ; すなわち、現フォーマットから新フォーマットへの移行。通常、新しいフォーマットは共通フォーマットの候補となる。

リンク

CTD の相互参照は eCTD においてハイパーリンクの使用により対応する。eCTD 申請が、単独で完結した形になるようにするため、eCTD 申請内のオブジェクト間のリンクは相対的でなければならない。申請者が用いている引用文献は全て申請内に含めるものとする。

ファイルへの参照は常に可能であるが、ファイル内の特定の場所を指し示すことができるか否かは、利用するリンク技術に依存し、利用可能なリンク技術は用いるフォーマットにより異なる。これについては付録 7 を参照のこと。

表示

表示はフォーマットと密接に関連する。スタイルシートとファイルに関連付けるため、通常リンク技術を利用しなければならない。スタイルシート（別ファイルのこともある）とデータファイル間のリンクは相対的でなければならない。また媒体についても考える必要がある。1 つのファイルに複数のスタイルシートがあることもあり、例えば一つは画面表示用、もう一つは紙の表示用というように、使用するスタイルシートは媒体により左右される。

チェックサム

eCTD 申請には、eCTD XML インスタンスに対するチェックサムファイルも含めて、個々のファイルに対するチェックサムを含めること。最初はチェックサムには MD5 メッセージ・ダイジェスト・アルゴリズム (MD5 Message Digest Algorithm) を用いること。各ファイルに対するチェックサムを含めることにより、以下のような利点が得られる。

- ファイルと共に提出されたチェックサムと計算したチェックサムを比較することにより、各ファイルの完全性を検証できる。
- チェックサムは、規制当局で長年にわたり管理保管していく過程で、ファイルが変更されていないことを検証するのに利用できる。磁気テープにバックアップする場合のように、ファイルをある記録媒体から他の記録媒体に移動する場合に特に有用である。

ファイルやディレクトリの対応づけについて

以下の規則を推奨する:

- ファイルおよびディレクトリに関する以下の規則が優先する。
- ファイルに対応する拡張子を付加する。
- 適切である場合、適当に略す。

ファイル拡張子

全てのファイルに 1 つだけ拡張子を必ず付ける。ファイル拡張子は、ファイルのフォーマットを示すものとする。例えば以下の通り:

| | |
|-----------|-----|
| hello.pdf | PDF |
| hello.rtf | RTF |

フォーマットと拡張子との対応については、以下の通り。

IANA (インターネットアドレス管理機構) において管理されている命名規約

| | |
|-----------|-------------|
| text/css | css |
| text/html | html or htm |
| text/xml | xml |

| | |
|--------------------------|-----|
| application/pdf | pdf |
| application/rtf | rtf |
| application/vnd.ms-excel | xls |
| image/jpeg | jpg |
| image/png | png |
| image/gif | gif |

IANA において管理されていない命名規約

| | |
|-----------|-----|
| DTD | dtd |
| XPT (SAS) | xpt |
| XSL | xsl |

eCTD 申請書にはインターネットアドレス管理機構 (IANA) に登録されていないフォーマットも使用できる。

本リストは受け入れ可能なフォーマットを示すものではない。本リストに示されていないフォーマットについては、そのフォーマットに広く使用されている拡張子を用いること。

将来の方向： フォーマットとファイル拡張子の対応を定める、例えば標準となるような仕組みが利用可能となった場合には、本仕様での採用を検討する。

名称

「名称」とは以下の文字から構成される印し (トークン) である。

- アルファベットの "a" から "z" [U+0061 から U+007A].
- 数字の "0" から "9" [U+0030 から U+0039].
- "-" [ハイフン・マイナス, U+002D].

ここで「U+」という表記は、ユニコード [UNICODE]表記を表す。

本仕様書ではファイルおよびフォルダ名として日本語文字を使用しない。

正しい名称の例 (拡張子なしの名称のみ) :

part-b
myfile
hello

間違った名称の例 (拡張子なしの名称のみ) :

part a (' ;スペース[空白]は許可されない)
myfile.xml (' ;ピリオドは許可されない)
hello:pdf (': ;コロンは許可されない)
part_a ('_ ;アンダースコアは許可されない)
Parta (大文字は許可されない)

ディレクトリ名は、1つの「名称」である。

ファイル名は、1つの名称の後に「。」(ピリオド、U+002E)で区切ってもう1つの名称をつけたものである。

正しいファイル名（拡張子付き）

myfile.pdf
hello.cml

間違ったファイル名（拡張子付き）

a part.pdf (';スペース [空白] は許可されない)
hello (拡張子がない)
hello:xml (':コロンは許可されない)

フォルダ名、ファイル名の最大長は拡張子を含めて64文字である。全てのファイル名およびフォルダ名には小文字のみを用いること。パスの最大長はファイル名と拡張子を含み230文字である。これは、審査環境において、26文字のパスを加えることを許容するものである。パスの最大の長さのさらなる規制については地域ガイドンスを参照すること。パスの長さが230文字または地域で定められた上限を超える場合は、申請者が作ったフォルダ名やファイル名を略記すること。さらに短縮が必要な場合は付録4で推奨するフォルダ名やファイル名を略記すること。また、申請者は、各極及びICH M2専門家作業部会において推奨される媒体のフォーマットについて、媒体固有のフォルダ長の制限を確認されたい。

ファイル名の最初の「名称」が文書名である。例えば、ファイル名「docname.ext」における「docname」が文書名である。

文字のエンコーディング

文字のエンコーディング (charset) は次の優先順位に従って使用されることが望ましい。

- UnicodeUTF-8、16ビット Unicode [ISO-10646]
- ISO-8859-1. (Latin-1) または適切な ISO-8859-x ; 例えば、ギリシヤ語に対応する ISO-8859-7
- SHIFT-JIS
- 各地域において規制当局と申請者が合意した、その他の文字エンコーディング

参考文献

[CML] *Chemical Markup Language*
<http://cml.sourceforge.net>

[CSS2] *Cascading Style Sheets, level 2*
<http://www.w3.org/TR/REC-CSS2>

[ECMAScript] *ECMAScript Language Specification*, 3rd edition. ECMA- 262
<http://www.ecma-international.org/publications/standards/Ecma-262.htm>

[EXCEL] Microsoft Excel
<http://www.microsoft.com/office/excel/default.htm>

[GIF] *Graphics Interchange Format*
<http://tronche.com/computer-graphics/gif/gif89a.html>

[HTML] *HTML 4.01 Specification*
<http://www.w3.org/TR/html4>

[IANA] Internet Assigned Numbers Authority
<http://www.iana.org>

[IMT] Internet Media Types
<http://www.iana.org/assignments/media-types/>

[ISO-10646] Information Technology -- Universal Multiple-Octet Coded Character Set (UCS) -- Part 1: Architecture and Basic Multilingual Plane, ISO/IEC 10646-1:1993

[ISO-639] *Codes for the representation of names of languages*
ISO 639:1988.
<http://www.oasis-open.org/cover/iso639a.html>

[JPEG] Joint Photographic Experts Group
<http://www.jpeg.org/public/wg1n1807.txt>

[MD5] *The MD5 Message-Digest Algorithm*
<http://ietf.org/rfc/rfc1321.txt>

[PDF] *Portable Document Format*
http://www.adobe.com/devnet/pdf/pdf_reference.html

[PNG] *PNG (Portable Network Graphics) Specification Version 1.0*
<http://www.w3.org/TR/REC-png.html>

[RTF] *Rich Text Format (RTF) Specification, version 1.6*
<http://msdn.microsoft.com/library/specs/rftspec.htm>

[SVG] *Scalable Vector Graphics (SVG) 1.0 Specification (work in progress)*
<http://www.w3.org/TR/1999/WD-SVG-19991203>

[UNICODE] Unicode Consortium
<http://www.unicode.org>

[XHTML] *XHTML 1.0: The Extensible HyperText Markup Language*
<http://www.w3.org/TR/WD-html-in-xml>

[XML] *Extensible Markup Language (XML) 1.0 (Second Edition)*
<http://www.w3.org/TR/REC-xml.html>

[XSL] *Extensible Stylesheet Language (XSL)*
Version 1.0 W3C Recommendation 15 October 2001
<http://www.w3.org/TR/WD-xsl>

[XSLT] *XSL Transformations*
<http://www.w3.org/TR/xslt.html>

付録3: CTD モジュールに対する一般的留意事項

緒言

様々なモジュールで提供される文書は、ICH CTD の規定に従う形で配置すること。さらにナビゲーションの提供方法にも一貫性があること。各文書の中では、目次から全ての表、図、刊行物、付録へのブックマークやハイパーテキスト・リンクを提供すること。

これらの文書全体にわたり、効率的なナビゲーションを支援するため、同じページにない注釈や関連セクション、刊行物、付録、表および図に対するハイパーテキスト・リンクを提供する。CTD の相互参照は eCTD においてハイパーリンクの使用により対応する。文書の最後に参考文献リストがある場合は、適切な出版物へのハイパーリンクを設けること。

文書は、スキャンした資料からではなく電子ソース文書から作成すること。ただし、ソースとなる電子ファイルにアクセスできない場合、または署名が必要な場合はこの限りではない。

フォルダ名およびファイル名に関する慣例

本仕様書には、推奨する任意のフォルダおよびファイル名が示されている。ほとんどの場合これらを利用できるが、適切な場合には、申請者は本仕様を変更できる¹。例えば、eCTD 仕様に適当なフォルダ名がない場合に、情報として追加フォルダを含めることや、推奨フォルダ構造が適切でない場合に追加のファイル構成を提供することは、原則的に受け入れられる。申請者は本仕様書に示すフォルダ名を維持することが望ましい。いかなる形にせよ実際の eCTD XML DTD を変更する必要がある、ということは決してないので、上述の事項については解釈に誤解のないようにされたい。

フォルダ名、ファイル名の最大長は、拡張子を含めて 64 文字である。フォルダ名やファイル名の記載には小文字だけを用いること。全てのファイルには 1 つだけ拡張子を必ず持たせること。ファイル拡張子はファイルフォーマットを示すものであること。付録 2 に名前の付け方にする慣例の詳細を、また付録 4 には例を示す。

本仕様書で示されるファイル名は任意である。審査官が互いに名称が類似している複数のファイルを同時に開いた場合にファイル間の区別が容易になるよう、固有で理解しやすいファイル名がつくような別の命名法を考慮するのが適切である。本仕様書の付録 2 にファイル名の一般的な規定を示す。

通常、ファイル名は申請者の当該試験に対する社内番号付けや慣例にしたがう。以下の表に、ファイル名の付け方の例を示す。

¹ 地域ガイダンスにしたがい規制当局にフォルダ構造の追加および変更を通知しなければならない。

表 3-1

| 説明 | ファイル名 |
|---------|---------------------------|
| 試験報告書 1 | <i>study-report-1.pdf</i> |
| 試験報告書 2 | <i>study-report-2.pdf</i> |
| ... | ... |
| 試験報告書 n | <i>study-report-n.pdf</i> |

図解およびフォルダ階層

以下に、全モジュールの階層構造のスクリーンショットを、本付録に記載する階層レベルまで示す。コンピュータの OS の性質上、表示はアルファベット順になっており、CTD の配列と完全に一致しているわけではない。ウェブブラウザでは、CTD の目次の順番に表示される。

申請者がより詳細な文書を提出する場合について、フォルダおよびファイルに関する詳細なオプションを付録 4 に示す。完全なフォルダ階層を使用することは必須ではなく、(ファイルが収録されていない) 空のフォルダは省略できる。しかしながら、ファイルがあることが期待される場合には、フォルダを省略していることに対する妥当な理由説明を地域ガイダンスに応じて示すこと。

モジュール 1 申請書等行政情報及び添付文書に関する情報

モジュール 1 のフォルダ名は「m1」とする。

本モジュールは各地域固有の行政情報を含む。地域ガイダンスにおいて、行政情報の様式および詳細な添付文書に関する情報の提供の仕方に関する指示が示される。モジュール 1 の作成については、付録 5 を参照のこと。

モジュール 2 CTD の概要 (サマリー)

本モジュールのファイルは、必要に応じて少数の画像を埋め込む場合もあるが、PDF のテキストとして提供する。モジュール 2 のフォルダ名は「m2」とする。モジュール 2 の中のフォルダ名は以下の通りとするが、パスの長さの問題を最小にするため、さらに短縮または省略することができる。

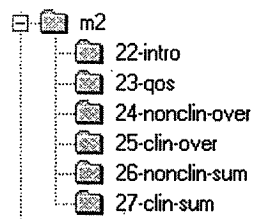
表 3-2

| CTD のセクション | 説明 | フォルダ名 |
|------------|----------------|------------------------|
| 2.2 | 緒言 | <i>22-intro</i> |
| 2.3 | 品質に関する概括資料 | <i>23-qos</i> |
| 2.4 | 非臨床に関する概括評価 | <i>24-nonclin-over</i> |
| 2.5 | 臨床に関する概括評価 | <i>25-clin-over</i> |
| 2.6 | 非臨床試験の概要文及び概要表 | <i>26-nonclin-sum</i> |

| CTDの セクション | 説明 | フォルダ名 |
|---------------|------|-------------|
| 2.7 | 臨床概要 | 27-clin-sum |

モジュール 2 に対する代表的なフォルダ階層構造のスクリーンショットを図 3-1 に示す。

図 3-1 モジュール 2 のフォルダ階層構造



モジュール3品質に関する文書

モジュール3のフォルダ名は「m3」とする。モジュール3の中のフォルダ名は以下の通りとするが、パスの長さの問題を最小にするため、さらに短縮または省略することができる。

表 3-3

| CTDのセクション | 説明 | フォルダ名 |
|-----------|------------------------------|----------------------------|
| 3.2 | データ又は報告書 | 32-body-data |
| 3.2.S | 原薬 | 32s-drug-sub |
| 3.2.S | 原薬[原薬の名称][製造業者] ² | substance-1-manufacturer-1 |
| 3.2.S.1 | 一般情報(名称、製造業者) | 32s1-gen-info |
| 3.2.S.2 | 製造(名称、製造業者) | 32s2-manuf |
| 3.2.S.3 | 特性(名称、製造業者) | 32s3-charac |
| 3.2.S.4 | 原薬の管理(名称、製造業者) | 32s4-contr-drug-sub |
| 3.2.S.4.1 | 規格及び試験方法(名称、製造業者) | 32s41-spec |
| 3.2.S.4.2 | 試験方法(分析方法)(名称、製造業者) | 32s42-analyt-proc |
| 3.2.S.4.3 | 試験方法(分析方法)のバリデーション(名称、製造業者) | 32s43-val-analyt-proc |
| 3.2.S.4.4 | ロット分析(名称、製造業者) | 32s44-batch-analys |
| 3.2.S.4.5 | 規格及び試験方法の妥当性(名称、製造業者) | 32s45-justif-spec |
| 3.2.S.5 | 標準品又は標準物質(名称、製造業者) | 32s5-ref-stand |
| 3.2.S.6 | 容器及び施栓系(名称、製造業者) | 32s6-cont-closure-sys |
| 3.2.S.7 | 安定性(名称、製造業者) | 32s7-stab |
| 3.2.P | 製剤(名称、剤形) ³ | 32p-drug-prod |
| 3.2.P | 製剤(名称、剤形) - 名称 | product-1 |
| 3.2.P.1 | 製剤及び処方(名称、剤形) | 32p1-desc-comp |
| 3.2.P.2 | 製剤開発の経緯(名称、剤形) | 32p2-pharm-dev |

² 各原薬製造業者(の名称)を別々の下位のフォルダに入れる。後続の章で示す階層に従って、申請書に含まれる各原薬製造業者のセクションに対してフォルダおよびファイルを作成する。

³ 各原薬製造業者(の名称)を別々の下位のフォルダに入れる。後続の章で示す階層に従って、申請書に含まれる各原薬製造業者のセクションに対してフォルダおよびファイルを作成する。単一申請書内に複数の製品を含めることが適切とみなされるかどうかを判断するために、地域ガイドランスを参照すること。

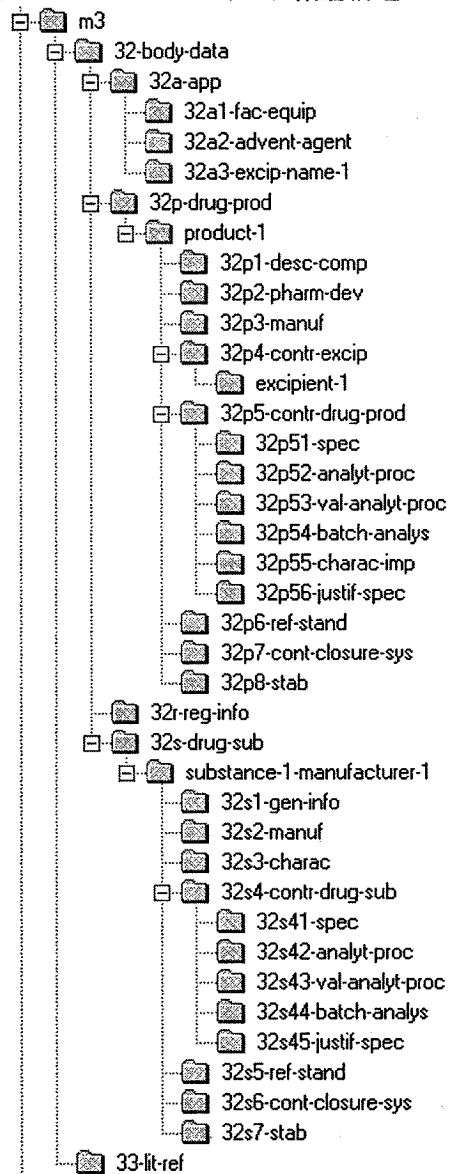
| CTD のセクション | 説明 | フォルダ名 |
|------------|-----------------------------|-----------------------|
| 3.2.P.3 | 製造(名称、剤形) | 32p3-manuf |
| 3.2.P.4 | 添加剤の管理(名称、剤形) | 32p4-contr-excip |
| 3.2.P.4 | 添加剤の管理(名称、剤形) – 添加剤 1 | excipient-1 |
| 3.2.P.5 | 製剤の管理(名称、剤形) | 32p5-contr-drug-prod |
| 3.2.P.5.1 | 規格及び試験方法(名称、剤形) | 32p51-spec |
| 3.2.P.5.2 | 試験方法 (分析方法) (名称、剤形) | 32p52-analyt-proc |
| 3.2.P.5.3 | 試験方法 (分析方法) のバリデーション(名称、剤形) | 32p53-val-analyt-proc |
| 3.2.P.5.4 | ロット分析(名称、剤形) | 32p54-batch-analys |
| 3.2.P.5.5 | 不純物の特性(名称、剤形) | 32p55-charac-imp |
| 3.2.P.5.6 | 規格及び試験方法の妥当性(名称、剤形) | 32p56-justif-spec |
| 3.2.P.6 | 標準品又は標準物質(名称、剤形) | 32p6-ref-stand |
| 3.2.P.7 | 容器及び施栓系(名称、剤形) | 32p7-cont-closure-sys |
| 3.2.P.8 | 安定性(名称、剤形) | 32p8-stab |
| 3.2.A | その他 | 32a-app |
| 3.2.A.1 | 製造施設及び設備(名称、製造業者) | 32a1-fac-equip |
| 3.2.A.2 | 外来性感染性物質の安全性評価(名称、剤形、製造業者) | 32a2-advent-agent |
| 3.2.A.3 | 新規添加剤 – 名称 ⁴ | 32a3-excip-name-1 |
| 3.2.R | 各極の要求資料 ⁵ | 32r-reg-info |
| 3.3 | 参考文献 | 33-lit-ref |

⁴ フォルダ名には新規添加剤名を含める。64文字の制限内に収まらない場合は短縮する。

⁵ 地域情報が適切な場合は、このフォルダを含める。本セクションに含める情報の種類については、地域ガイダンスを参照のこと。

モジュール 3 に対する代表的なフォルダの階層構造を図 3-2 にスクリーンショットで示す。

図 3-2 モジュール 3 のフォルダ階層構造



モジュール4 非臨床試験報告書

モジュール4のフォルダ名は「m4」とする。モジュール4の中のフォルダ名は以下の通りとするが、パスの長さの問題を最小にするため、さらに短縮または省略することができる。

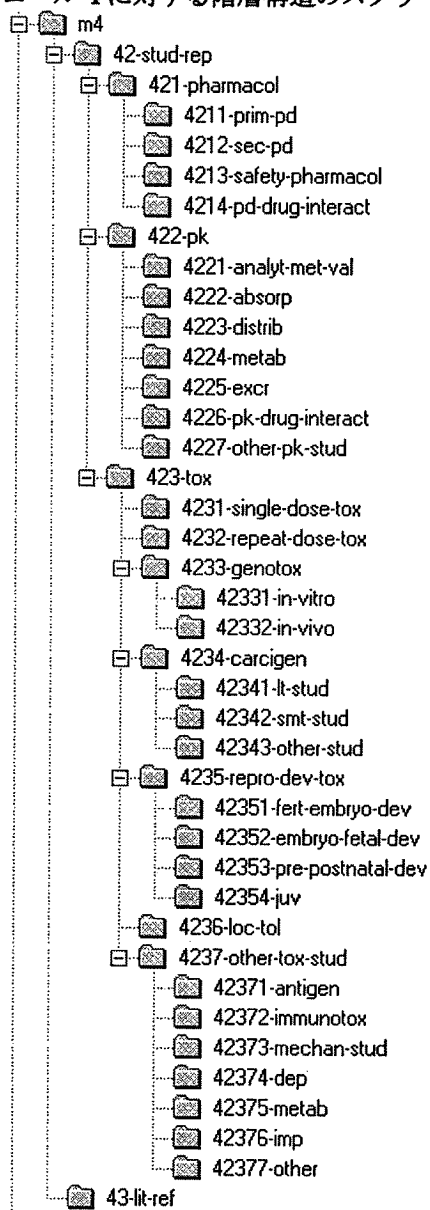
表 3-4

| CTD のセクション | 説明 | フォルダ名 |
|------------|---|-----------------------|
| 4.2 | 試験報告書 | 42-stud-rep |
| 4.2.1 | 薬理試験 | 421-pharmacol |
| 4.2.1.1 | 効力を裏付ける試験 | 4211-prim-pd |
| 4.2.1.2 | 副次的薬理試験 | 4212-sec-pd |
| 4.2.1.3 | 安全性薬理試験 | 4213-safety-pharmacol |
| 4.2.1.4 | 薬力学的薬物相互作用試験 | 4214-pd-drug-interact |
| 4.2.2 | 薬物動態試験 | 422-pk |
| 4.2.2.1 | 分析法及びバリデーション報告書（別報告書として入手できる場合） | 4221-analyt-met-val |
| 4.2.2.2 | 吸収 | 4222-absorp |
| 4.2.2.3 | 分布 | 4223-distrib |
| 4.2.2.4 | 代謝 | 4224-metab |
| 4.2.2.5 | 排泄 | 4225-excr |
| 4.2.2.6 | 薬物動態学的薬物相互作用（非臨床） | 4226-pk-drug-interact |
| 4.2.2.7 | その他の薬物動態試験 | 4227-other-pk-stud |
| 4.2.3 | 毒性試験 | 423-tox |
| 4.2.3.1 | 単回投与毒性試験（動物種、投与経路順に） | 4231-single-dose-tox |
| 4.2.3.2 | 反復投与毒性試験（動物種、投与経路、投与期間順に；トキシコキネティクスの評価を含む） | 4232-repeat-dose-tox |
| 4.2.3.3 | 遺伝毒性試験 | 4233-genotox |
| 4.2.3.3.1 | <i>In Vitro</i> 試験 | 42331-in-vitro |
| 4.2.3.3.2 | <i>In Vivo</i> 試験（トキシコキネティクスの評価を含む） | 42332-in-vivo |
| 4.2.3.4 | がん原性試験（トキシコキネティクスの評価を含む） | 4234-carcigen |
| 4.2.3.4.1 | 長期がん原性試験（動物種順に；用量設定試験も含む、ただし、反復投与毒性試験または薬物動態試験で行われたものは除く） | 42341-lt-stud |

| CTD のセクション | 説明 | フォルダ名 |
|------------|---|-------------------------|
| 4.2.3.4.2 | 短期又は中期がん原性試験（用量設定試験も含む、ただし、反復投与毒性試験または薬物動態試験で行われたものは除く） | 42342-smt-stud |
| 4.2.3.4.3 | その他の試験 | 42343-other-stud |
| 4.2.3.5 | 生殖発生毒性試験（用量設定試験及びトキシコキネティクスの評価を含む） | 4235-repro-dev-tox |
| 4.2.3.5.1 | 受胎能及び着床までの初期胚発生に関する試験 | 42351-fert-embryo-dev |
| 4.2.3.5.2 | 胚・胎児発生に関する試験 | 42352-embryo-fetal-dev |
| 4.2.3.5.3 | 出生前及び出生後の発生並びに母体の機能に関する試験 | 42353-pre-postnatal-dev |
| 4.2.3.5.4 | 新生児を用いた試験（実施された場合） | 42354-juv |
| 4.2.3.6 | 局所刺激性試験 | 4236-loc-tol |
| 4.2.3.7 | その他の毒性試験（実施されている場合） | 4237-other-tox-stud |
| 4.2.3.7.1 | 抗原性試験 | 42371-antigen |
| 4.2.3.7.2 | 免疫毒性試験 | 42372-immunotox |
| 4.2.3.7.3 | 毒性発現の機序に関する試験（他項に含まれていない場合） | 42373-mechan-stud |
| 4.2.3.7.4 | 依存性試験 | 42374-dep |
| 4.2.3.7.5 | 代謝物の毒性試験 | 42375-metab |
| 4.2.3.7.6 | 不純物の毒性試験 | 42376-imp |
| 4.2.3.7.7 | その他の試験 | 42377-other |
| 4.3 | 参考文献 | 43-lit-ref |

モジュール 4 に対する代表的なフォルダ階層構造のスクリーンショットを図 3-3 に示す。

図 3-3 モジュール 4 に対する階層構造のスクリーンショット



モジュール5 臨床試験報告書

モジュール5のフォルダ名は「m5」とする。モジュール5の中のフォルダ名は以下の通りとするが、パスの長さの問題を最小にするため、さらに短縮または省略することができる。

表 3-5

| CTDのセクション | 説明 | フォルダ名 |
|-----------|----------------------------------|-------------------------------------|
| 5.2 | 臨床試験一覧表 | 52-tab-list |
| 5.3 | 試験報告書及び関連情報 | 53-clin-stud-rep |
| 5.3.1 | 生物薬剤学試験報告書 | 531-rep-biopharm-stud |
| 5.3.1.1 | バイオアベイラビリティ (BA) 試験報告書 | 5311-ba-stud-rep |
| | “試験報告書 1” | study-report-1 |
| | “試験報告書 2” | study-report-2 |
| | “試験報告書 3” | study-report-3 |
| 5.3.1.2 | 比較 BA 試験及び生物学的同等性 (BE) 試験報告書 | 5312-compar-ba-be-stud-rep |
| | “試験報告書 1” | study-report-1 |
| | “試験報告書 2” | study-report-2 |
| | “試験報告書 3” | study-report-3 |
| 5.3.1.3 | In Vitro - In Vivo の関連を検討した試験報告書 | 5313-in-vitro-in-vivo-corr-stud-rep |
| | “試験報告書 1” | study-report-1 |
| | “試験報告書 2” | study-report-2 |
| | “試験報告書 3” | study-report-3 |
| 5.3.1.4 | 生物学的及び理化学的分析法検討報告書 | 5314-bioanalyt-analyt-met |
| | “試験報告書 1” | study-report-1 |
| | “試験報告書 2” | study-report-2 |
| | “試験報告書 3” | study-report-3 |
| 5.3.2 | ヒト生体試料を用いた薬物動態関連の試験報告書 | 532-rep-stud-pk-human-biomat |
| 5.3.2.1 | 血漿蛋白結合試験報告書 | 5321-plasma-prot-bind-stud-rep |
| | “試験報告書 1” | study-report-1 |
| | “試験報告書 2” | study-report-2 |
| | “試験報告書 3” | study-report-3 |

| CTD のセクション | 説明 | フォルダ名 |
|------------|---------------------------|--|
| 5.3.2.2 | 肝代謝及び薬物相互作用試験報告書 | 5322-rep-hep-metab-interact-stud |
| | “試験報告書 1” | study-report-1 |
| | “試験報告書 2” | study-report-2 |
| | “試験報告書 3” | study-report-3 |
| 5.3.2.3 | 他のヒト生体試料を用いた試験報告書 | 5323-stud-other-human-biomat |
| | “試験報告書 1” | study-report-1 |
| | “試験報告書 2” | study-report-2 |
| | “試験報告書 3” | study-report-3 |
| 5.3.3 | 臨床薬物動態 (PK) 試験報告書 | 533-rep-human-pk-stud |
| 5.3.3.1 | 健康被験者における PK 及び初期忍容性試験報告書 | 5331-healthy-subj-pk-init-tol-stud-rep |
| | “試験報告書 1” | study-report-1 |
| | “試験報告書 2” | study-report-2 |
| | “試験報告書 3” | study-report-3 |
| 5.3.3.2 | 患者における PK 及び初期忍容性試験報告書 | 5332-patient-pk-init-tol-stud-rep |
| | “試験報告書 1” | study-report-1 |
| | “試験報告書 2” | study-report-2 |
| | “試験報告書 3” | study-report-3 |
| 5.3.3.3 | 内因性要因を検討した PK 試験報告書 | 5333-intrin-factor-pk-stud-rep |
| | “試験報告書 1” | study-report-1 |
| | “試験報告書 2” | study-report-2 |
| | “試験報告書 3” | study-report-3 |
| 5.3.3.4 | 外因性要因を検討した PK 試験報告書 | 5334-extrin-factor-pk-stud-rep |
| | “試験報告書 1” | study-report-1 |
| | “試験報告書 2” | study-report-2 |
| | “試験報告書 3” | study-report-3 |
| 5.3.3.5 | ポピュレーション PK 試験報告書 | 5335-popul-pk-stud-rep |
| | “試験報告書 1” | study-report-1 |

| CTD のセクション | 説明 | フォルダ名 |
|------------|-------------------------------|---|
| | “試験報告書 2” | <i>study-report-2</i> |
| | “試験報告書 3” | <i>study-report-3</i> |
| 5.3.4 | 臨床薬力学 (PD) 試験報告書 | <i>534-rep-human-pd-stud</i> |
| 5.3.4.1 | 健康被験者における PD 試験及び PK/PD 試験報告書 | <i>5341-healthy-subj-pd-stud-rep</i> |
| | “試験報告書 1” | <i>study-report-1</i> |
| | “試験報告書 2” | <i>study-report-2</i> |
| | “試験報告書 3” | <i>study-report-3</i> |
| 5.3.4.2 | 患者における PD 試験及び PK/PD 試験報告書 | <i>5342-patient-pd-stud-rep</i> |
| | “試験報告書 1” | <i>study-report-1</i> |
| | “試験報告書 2” | <i>study-report-2</i> |
| | “試験報告書 3” | <i>study-report-3</i> |
| 5.3.5 | 有効性及び安全性試験報告書 | <i>535-rep-effic-safety-stud</i> |
| 5.3.5 | 有効性及び安全性試験報告書- 適応症 1 | <i>indication-1</i> |
| 5.3.5.1 | 申請する適応症に関する比較対照試験報告書 | <i>5351-stud-rep-contr</i> |
| | “試験報告書 1” | <i>study-report-1</i> |
| | “試験報告書 2” | <i>study-report-2</i> |
| | “試験報告書 3” | <i>study-report-3</i> |
| 5.3.5.2 | 非対照試験報告書 | <i>5352-stud-rep-uncontr</i> |
| | “試験報告書 1” | <i>study-report-1</i> |
| | “試験報告書 2” | <i>study-report-2</i> |
| | “試験報告書 3” | <i>study-report-3</i> |
| 5.3.5.3 | 複数の試験成績を併せて解析した報告書 | <i>5353-rep-analys-data-more-one-stud</i> |
| | “試験報告書 1” | <i>study-report-1</i> |
| | “試験報告書 2” | <i>study-report-2</i> |
| | “試験報告書 3” | <i>study-report-3</i> |
| 5.3.5.4 | その他の臨床試験報告書 | <i>5354-other-stud-rep</i> |
| | “試験報告書 1” | <i>study-report-1</i> |

| CTD のセクション | 説明 | フォルダ名 |
|------------|-----------------------------|-------------------------|
| | “試験報告書 2” | <i>study-report-2</i> |
| | “試験報告書 3” | <i>study-report-3</i> |
| 5.3.6 | 市販後の使用経験に関する報告書 | <i>536-postmark-exp</i> |
| 5.3.7 | 患者データ一覧表及び症例記録 ⁶ | <i>537-crf-ipl</i> |
| | “試験報告書 1” | <i>study-report-1</i> |
| | “試験報告書 2” | <i>study-report-2</i> |
| | “試験報告書 3” | <i>study-report-3</i> |
| 5.4 | 参考文献 | <i>54-lit-ref</i> |

CTD 構造ではモジュール 5.3.7 に症例報告書および個別患者データ一覧、モジュール 5.4 に参考文献を配置する。

eCTD では公表論文および参考文献はモジュール 5.4 のフォルダに配置すること。しかし index.xml ファイルでは、Study Tagging File が地域において適用される場合には、それを用いて追加情報を含む他の試験報告書と同じ見出しの下にこれらの公表論文および参考文献のためのリーフ要素を配置すること。さらに、そのリーフ要素の反復を 5.4 参考文献の見出しの下に配置すること。

症例報告書、データセットおよび個別患者データ一覧は地域ガイドンスにしたがって構成すること。

⁶ フォルダの内容は地域ガイドンスに従う。

モジュール 5 に対する代表的なフォルダ階層構造のスクリーンショットを図 3-4 に示す。

図 3-4 モジュール 5 に対するフォルダ階層構造

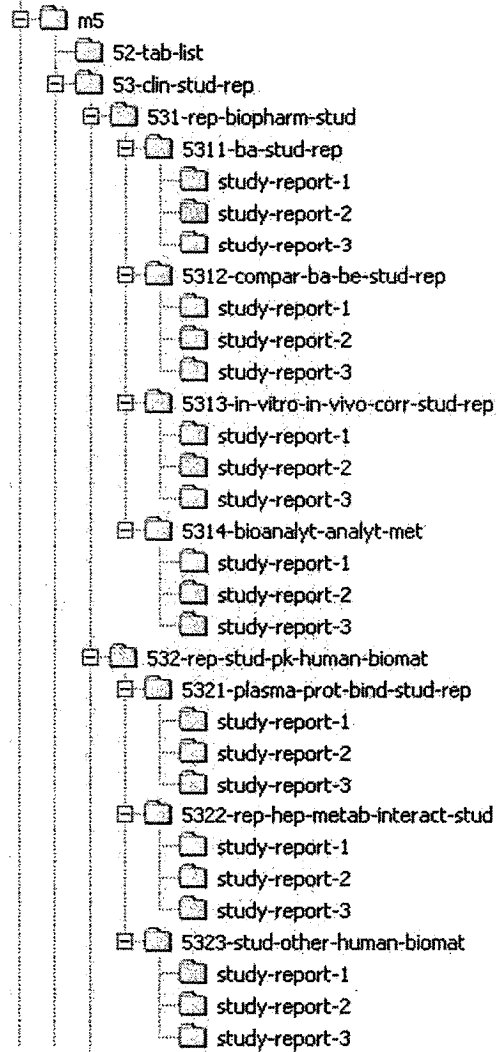


図 3-4 モジュール 5 に対するフォルダ階層構造 (続き)

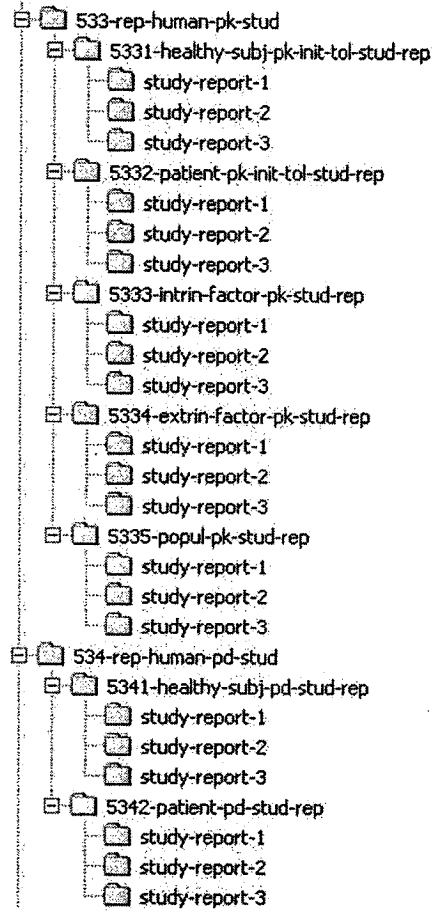
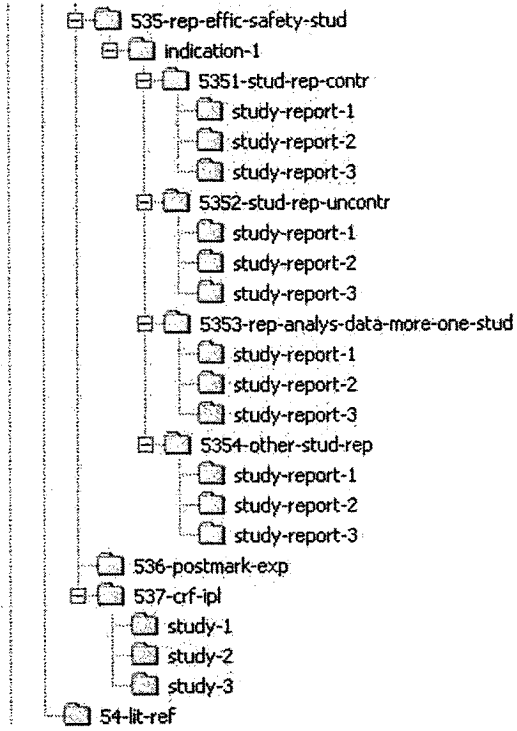


図 3-4 モジュール 5 に対するフォルダ階層構造 (続き)



付録4: eCTD に対するファイル構成

本付録では、ファイル構成の表を示す。表中に示す各項目の内容は以下の通り。

| | |
|-------------------|--|
| Sequential number | 各項目には参照番号として、固有の連番を割当てている。参照番号は本付録の改訂により変わることがある。 |
| Number | CTD セクション番号 |
| Title | CTD タイトル |
| Element | バックボーンの要素名 |
| File/Directory | ファイルまたはディレクトリの相対パス。ファイル拡張子はファイルの種類に対応する。すなわち、「pdf」という拡張子は一例である。パス名の先頭についての詳細は、付録6の表 6-1を参照のこと。 |
| Comment | Comments |

ファイル構成表には、申請資料を完全なものにし、読みやすく処理可能とするため、バックボーンファイル、ディレクトリ、バックボーンに組み込まれるファイルのほか、その他の必要な追加ファイルが含まれる。モジュール 2.5 に示されるこれらのファイル名やフォルダ名は、強制ではないが、推奨されるものであり、パスの長さの問題を回避するため、短縮したり省略することができる。eCTD の各セクションあるいはサブセクションに含まれる複数の文書（ファイル）に関しては、ICH ガイドライン「医薬品の承認申請のための国際共通化資料 コモン・テクニカル・ドキュメント (CTD) の構成」の M4 構成文書: Granularity Annex を参照すること。この文書には CTD、そして eCTD の、各セクションの適切な文書の分割方法が記載されている。構成文書に定義がない場合、申請者は文書の分割方法を考慮して適切と思われるように自由に申請資料を構成できる。

イタリック体のファイル名およびフォルダ名のところは、各申請者が、各自の慣例にしたがって付けた適切なファイル名で置き換えることを表している。

表 4-1

| | | |
|---|---------|---------------|
| 1 | Number | |
| | Title | |
| | Element | |
| | File | index.xml |
| 2 | Comment | これはバックボーンである。 |
| | Number | |
| | Title | |
| | Element | |
| | File | index-md5.txt |
| | Comment | バックボーンの MD5 |
| | | |

| | | | |
|---|-----------|---|--|
| | Number | 1 | |
| | Title | Administrative Information and Prescribing Information | |
| 3 | Element | m1-administrative-information-and-prescribing-information | |
| | Directory | m1 | |
| | Comment | 必要なのは地域ディレクトリのうちの1つだけである。 | |
| | Number | | |
| | Title | | |
| | Element | | |
| 4 | Directory | m1/eu | |
| | Comment | EUディレクトリ：地域の適切な文書に加え、地域のXMLインスタンスをこのフォルダに入れる。詳細については地域ガイド ンスを参照。 | |
| | Number | | |
| | Title | | |
| | Element | | |
| 5 | Directory | m1/jp | |
| | Comment | 日本ディレクトリ：適切な地域の文書に加え、地域のXMLインスタンスをこのフォルダに入れる。詳細については地域ガイド ダンスを参照。 | |
| | Number | | |
| | Title | | |
| | Element | | |
| 6 | Directory | m1/us | |
| | Comment | USディレクトリ：適切な地域の文書に加え、地域のXMLインスタンスをこのフォルダに入れる。詳細については地域ガイド ンスを参照。 | |
| | Number | | |
| | Title | | |
| | Element | | |
| 7 | Directory | m1/xx | |
| | Comment | xxディレクトリ：xxの部分はISO-3166-1の2文字の国コードを表す。適切な地域の文書に加え、地域のXMLインスタンスを このフォルダに入れる。詳細については地域ガイドダンスを参照。 | |

| | | |
|----|-----------|---|
| | Number | 2 |
| | Title | Common Technical Document Summaries |
| 8 | Element | m2-common-technical-document-summaries |
| | Directory | m2 |
| | Comment | |
| | Number | 2.2 |
| | Title | Introduction |
| 9 | Element | m2-2-introduction |
| | Directory | m2/22-intro |
| | Comment | |
| | Number | 2.2 |
| | Title | Introduction |
| 10 | Element | m2-2-introduction |
| | File | m2/22-intro/introduction.pdf |
| | Comment | |
| | Number | 2.3 |
| | Title | Quality Overall Summary |
| 11 | Element | m2-3-quality-overall-summary |
| | Directory | m2/23-qos |
| | Comment | 品質に関する概括資料の文書構成に関しては、M4 構成文書 Granularity Annex 品質に関する概括評価の項を参照すること。 |
| | Number | 2.3 |
| | Title | Introduction |
| 12 | Element | m2-3-introduction |
| | File | m2/23-qos/introduction.pdf |
| | Comment | |
| | Number | 2.3.S |
| | Title | Drug Substance - Name - Manufacturer |
| 13 | Element | m2-3-s-drug-substance |
| | File | m2/23-qos/drug-substance.pdf |
| | Comment | 品質に関する概括資料の文書構成に関しては M4 構成文書 Granularity Annex 品質に関する概括評価の項を参照すること。原薬または製造業者が複数の場合は、それぞれに対して別ファイルを用意することも可能である。 |
| | Number | 2.3.P |

| | | |
|----|-----------|--|
| | Title | Drug Product -Name |
| | Element | m2-3-p-drug-product |
| | File | m2/23-qos/drug-product-name.pdf |
| | Comment | 品質に関する概括資料の文書構成に関しては M4 構成文書 Granularity Annex 品質に関する概括評価の項を参照すること。 製剤はなにから構成するか定義、および1つの申請において複数の製剤が許容されるかについては、地域ガイドランスを参照のこと。1つの申請に複数の製剤が許される場合には、製剤ごとに個別のファイルを提供することも可能である。 |
| | Number | 2.3.A |
| | Title | Appendices |
| 15 | Element | m2-3-a-appendices |
| | File | m2/23-qos/appendices.pdf |
| | Comment | 品質に関する概括資料の文書構成に関しては M4 構成文書 Granularity Annex 品質に関する概括評価の項を参照すること。 |
| | Number | 2.3.R |
| | Title | Regional Information |
| 16 | Element | m2-3-r-regional-information |
| | File | m2/23-qos/regional-information.pdf |
| | Comment | 品質に関する概括資料の文書構成に関しては M4 構成文書 Granularity Annex 品質に関する概括評価の項を参照すること。 |
| | Number | 2.4 |
| | Title | Nonclinical Overview |
| 17 | Element | m2-4-nonclinical-overview |
| | Directory | m2/24-nonclin-over |
| | Comment | |
| | Number | 2.4 |
| | Title | Nonclinical Overview |
| 18 | Element | m2-4-nonclinical-overview |
| | File | m2/24-nonclin-over/nonclinical-overview.pdf |
| | Comment | 一般に本文書は単一のファイルから構成する。CTD で定義される詳細レベルの見出しについては、文書内にそれらの見出しへのナビゲーションを用意すること。 |
| | Number | 2.5 |
| | Title | Clinical Overview |
| 19 | Element | m2-5-clinical-overview |
| | Directory | m2/25-clin-over |
| | Comment | |
| 20 | Number | 2.5 |

| | | |
|----|-----------|--|
| | Title | Clinical Overview |
| | Element | m2-5-clinical-overview |
| | File | m2/25-clin-over/clinical-overview.pdf |
| | Comment | 一般に本文書は単一のファイルから構成する。CTD で定義される詳細レベルの見出しについては、文書内にそれらの見出しへのナビゲーションを用意すること。 |
| | Number | 2.6 |
| | Title | Nonclinical Written and Tabulated Summaries |
| 21 | Element | m2-6-nonclinical-written-and-tabulated-summaries |
| | Directory | m2/26-nonclin-sum |
| | Comment | |
| | Number | 2.6.1 |
| | Title | Introduction |
| 22 | Element | m2-6-1-introduction |
| | File | m2/26-nonclin-sum/introduction.pdf |
| | Comment | |
| | Number | 2.6.2 |
| | Title | Pharmacology Written Summary |
| | Element | m2-6-2-pharmacology-written-summary |
| 23 | File | m2/26-nonclin-sum/pharmacol-written-summary.pdf |
| | Comment | 一般に本文書は単一のファイルから構成する。CTD で定義される詳細レベルの見出しについては、文書内にそれらの見出しへのナビゲーションを用意すること。 |
| | Number | 2.6.3 |
| | Title | Pharmacology Tabulated Summary |
| 24 | Element | m2-6-3-pharmacology-tabulated-summary |
| | File | m2/26-nonclin-sum/pharmacol-tabulated-summary.pdf |
| | Comment | ブックマークによる詳細なナビゲーションを用意すること。 |
| | Number | 2.6.4 |
| | Title | Pharmacokinetics Written Summary |
| | Element | m2-6-4-pharmacokinetics-written-summary |
| 25 | File | m2/26-nonclin-sum/pharmkin-written-summary.pdf |
| | Comment | 一般に本文書は単一のファイルから構成する。CTD で定義される詳細レベルの見出しについては、文書内にそれらの見出しへのナビゲーションを用意すること。 |
| 26 | Number | 2.6.5 |

| | | |
|----|-----------|---|
| | Title | Pharmacokinetics Tabulated Summary |
| | Element | m2-6-5-pharmacokinetics-tabulated-summary |
| | File | m2/26-nonclin-sum/pharmkin-tabulated-summary.pdf |
| | Comment | ブックマークによる詳細なナビゲーションを用意すること。 |
| | Number | 2.6.6 |
| | Title | Toxicology Written Summary |
| | Element | m2-6-6-toxicology-written-summary |
| 27 | File | m2/26-nonclin-sum/toxicology-written-summary.pdf |
| | Comment | 一般に本文書は単一のファイルから構成する。CTD で定義される詳細レベルの見出しについては、文書内にそれらの見出しへのナビゲーションを用意すること。 |
| | Number | 2.6.7 |
| | Title | Toxicology Tabulated Summary |
| | Element | m2-6-7-toxicology-tabulated-summary |
| 28 | File | m2/26-nonclin-sum/toxicology-tabulated-summary.pdf |
| | Comment | ブックマークによる詳細なナビゲーションを用意すること。 |
| | Number | 2.7 |
| | Title | Clinical Summary |
| | Element | m2-7-clinical-summary |
| 29 | Directory | m2/27-clin-sum |
| | Comment | |
| | Number | 2.7.1 |
| | Title | Summary of Biopharmaceutic Studies and Associated Analytical Methods |
| | Element | m2-7-1-summary-of-biopharmaceutic-studies-and-associated-analytical-methods |
| 30 | File | m2/27-clin-sum/summary-biopharm.pdf |
| | Comment | 一般に本文書は単一のファイルから構成する。CTD で定義される詳細レベルの見出しについては、文書内にそれらの見出しへのナビゲーションを用意すること。 |
| | Number | 2.7.2 |
| | Title | Summary of Clinical Pharmacology Studies |
| | Element | m2-7-2-summary-of-clinical-pharmacology-studies |
| 31 | File | m2/27-clin-sum/summary-clin-pharm.pdf |
| | Comment | 一般に本文書は単一のファイルから構成する。CTD で定義される詳細レベルの見出しについては、文書内にそれらの見出しへのナビゲーションを用意すること。 |
| | Number | 2.7.3 |
| 32 | Number | |

| | | |
|----|---------|--|
| | Title | Summary of Clinical Efficacy – Indication |
| | Element | m2-7-3-summary-of-clinical-efficacy |
| | File | m2/27-clin-sum/summary-clin-efficacy-indication.pdf |
| | Comment | <p>ファイル名には、申請する適応症（適切であれば略す）を必ず含めること。例として「summary-clin-efficacy-asthma.pdf」。複数の適応症（例えば、喘息および片頭痛）がある場合には、最初の適応症のファイル名を「summary-clin-efficacy-asthma.pdf」、二番目の適応症を「summary-clin-efficacy-migraine.pdf」とする。</p> <p>一般に本文書は単一のファイルから構成する。CTD で定義される詳細レベルの見出しについては、文書内にそれらの見出しへのナビゲーションを用意すること。</p> <p>XML バックボーン内の適応症の属性値はファイル名に使用するものと一貫性を保つべきであるが、違うものであってもよい。例えば「Non-Small Cell Lung Cancer」という適応症の属性値があつた場合、その文書のファイル名に「NSCLC」と表記してもよい(例えば、sumclineff-nsclc.pdf)。現在これらの属性について標準的な用語の一覧は存在せず、申請者はこれらの属性の値が申請ライフサイクルの間に容易に変更されることのないよう、慎重に表記を選ぶべきである。現在これを達成する唯一の方法は、不適切な属性値を持ったリソースをすべて削除し、これらのファイルのための変更した属性値を持つ新しいリソースを提呈することである。申請者はこれらの属性値を変更する前に、変更が適切かどうか、またその対応方法について地域の規制当局に相談すること。</p> |
| | Number | 2.7.4 |
| | Title | Summary of Clinical Safety |
| 33 | Element | m2-7-4-summary-of-clinical-safety |
| | File | m2/27-clin-sum/summary-clin-safety.pdf |
| | Comment | <p>一般に本文書は単一のファイルから構成する。CTD で定義される詳細レベルの見出しについては、文書内にそれらの見出しへのナビゲーションを用意すること。</p> |
| | Number | 2.7.5 |
| | Title | Literature References |
| 34 | Element | m2-7-5-literature-references |
| | File | m2/27-clin-sum/literature-references.pdf |
| | Comment | |
| | Number | 2.7.6 |
| | Title | Synopses of Individual Studies |
| 35 | Element | m2-7-6-synopses-of-individual-studies |
| | File | m2/27-clin-sum/synopses-indiv-studies.pdf |

| | |
|--|---|
| | これらのシノプシスはモジュール5の臨床試験報告書に既にある。したがって、モジュール2では繰り返さない。試験一覧からモジュール5のシノプシスの場所にハイパーリンクを提供すれば十分と考えられる。 |
|--|---|

| | | |
|----|-----------|--|
| 36 | Number | 3 |
| | Title | Quality |
| | Element | m3-quality |
| | Directory | m3 |
| | Comment | 品質に関する概括資料の文書構成に関しては M4 構成文書 Granularity Annex 第 3 部の項を参照すること。 |
| 37 | Number | 3.2 |
| | Title | Body of Data |
| | Element | m3-2-body-of-data |
| | Directory | m3/32-body-data |
| | Comment | |
| 38 | Number | 3.2.S |
| | Title | Drug Substance |
| | Element | m3-2-s-drug-substance |
| | Directory | m3/32-body-data/32s-drug-sub |
| | Comment | |
| 39 | Number | 3.2.S |
| | Title | Drug Substance - Drug Substance Name - Manufacturer |
| | Element | m3-2-s-drug-substance |
| | Directory | m3/32-body-data/32s-drug-sub/substance-1-manufacturer-1 |
| | Comment | このセクションでは、フォルダ名に原薬名や製造業者名を含むことは有用である。これは特に複数の原薬および/または製造業者が存在する場合に適用される。ファイルパスの全長の問題で、フォルダ名の長さに注意を払わなければならない場合、略記がパス長をコントロールするのに役立つ。 XML バックボーン内の原薬と製造業者の属性値はフォルダ名に使用するもの同一性を保つべきであるが、違うものであってもよい。例えば 'Company XXX, City Name, Country Name' という製造業者の属性値があった場合、フォルダ名を 'xxx' と表現することは可能である。現在これらの属性について標準的な用語の一覧は存在せず、申請者はこれらの属性の値が申請ラフサイクルの間に容易に変更されることのないよう、慎重に表記を選ぶべきである。現在、これを達成する唯一の方法は、不適切な属性値を持ったリーフ要素をすべて削除し、これらのファイルのための変更した属性値を持つ新しいリーフ要素を提供することである。申請者はこれらの属性値を変更する前に、変更が適切かどうか、またその対応方法について地域の規制当局に相談すること。 |
| 40 | Number | 3.2.S.1 |
| | Title | General Information (name, manufacturer) |

| | | |
|----|-----------|---|
| | Element | m3-2-s-1-general-information |
| | Directory | m3/32-body-data/32s-drug-sub/substance-1-manufacturer-1/32s1-gen-info |
| | Comment | |
| | Number | 3.2.S.1.1 |
| | Title | Nomenclature (name, manufacturer) |
| 41 | Element | m3-2-s-1-1-nomenclature |
| | File | m3/32-body-data/32s-drug-sub/substance-1-manufacturer-1/32s1-gen-info/nomenclature.pdf |
| | Comment | |
| | Number | 3.2.S.1.2 |
| | Title | Structure (name, manufacturer) |
| 42 | Element | m3-2-s-1-2-structure |
| | File | m3/32-body-data/32s-drug-sub/substance-1-manufacturer-1/32s1-gen-info/structure.pdf |
| | Comment | |
| | Number | 3.2.S.1.3 |
| | Title | General Properties (name, manufacturer) |
| 43 | Element | m3-2-s-1-3-general-properties |
| | File | m3/32-body-data/32s-drug-sub/substance-1-manufacturer-1/32s1-gen-info/general-properties.pdf |
| | Comment | |
| | Number | 3.2.S.2 |
| | Title | Manufacture (name, manufacturer) |
| 44 | Element | m3-2-s-2-manufacture |
| | Directory | m3/32-body-data/32s-drug-sub/substance-1-manufacturer-1/32s2-manuf |
| | Comment | |
| | Number | 3.2.S.2.1 |
| | Title | Manufacturer(s) (name, manufacturer) |
| 45 | Element | m3-2-s-2-1-manufacturer |
| | File | m3/32-body-data/32s-drug-sub/substance-1-manufacturer-1/32s2-manuf/manufacturer.pdf |
| | Comment | 本文書には1つの製造業者だけに関する情報が含まれること。 |
| | Number | 3.2.S.2.2 |
| | Title | Description of Manufacturing Process and Process Controls (name, manufacturer) |
| 46 | Element | m3-2-s-2-2-description-of-manufacturing-process-and-process-controls |
| | File | m3/32-body-data/32s-drug-sub/substance-1-manufacturer-1/32s2-manuf/manuf-process-and-controls.pdf |
| | Comment | |

| | | |
|----|-----------|--|
| | Number | 3.2.S.2.3 |
| | Title | Control of Materials (name, manufacturer) |
| 47 | Element | m3-2-s-2-3-control-of-materials |
| | File | m3/32-body-data/32s-drug-sub/substance-1-manufacturer-1/32s2-manuf/control-of-materials.pdf |
| | Comment | |
| | Number | 3.2.S.2.4 |
| | Title | Controls of Critical Steps and Intermediates (name, manufacturer) |
| 48 | Element | m3-2-s-2-4-controls-of-critical-steps-and-intermediates |
| | File | m3/32-body-data/32s-drug-sub/substance-1-manufacturer-1/32s2-manuf/control-critical-steps.pdf |
| | Comment | |
| | Number | 3.2.S.2.5 |
| | Title | Process Validation and/or Evaluation (name, manufacturer) |
| 49 | Element | m3-2-s-2-5-process-validation-and-or-evaluation |
| | File | m3/32-body-data/32s-drug-sub/substance-1-manufacturer-1/32s2-manuf/process-validation.pdf |
| | Comment | |
| | Number | 3.2.S.2.6 |
| | Title | Manufacturing Process Development (name, manufacturer) |
| 50 | Element | m3-2-s-2-6-manufacturing-process-development |
| | File | m3/32-body-data/32s-drug-sub/substance-1-manufacturer-1/32s2-manuf/manuf-process-development.pdf |
| | Comment | |
| | Number | 3.2.S.3 |
| | Title | Characterisation (name, manufacturer) |
| 51 | Element | m3-2-s-3-characterisation |
| | Directory | m3/32-body-data/32s-drug-sub/substance-1-manufacturer-1/32s3-charac |
| | Comment | |
| | Number | 3.2.S.3.1 |
| | Title | Elucidation of Structure and Other Characteristics (name, manufacturer) |
| 52 | Element | m3-2-s-3-1-elucidation-of-structure-and-other-characteristics |
| | File | m3/32-body-data/32s-drug-sub/substance-1-manufacturer-1/32s3-charac/elucidation-of-structure.pdf |
| | Comment | |
| | Number | 3.2.S.3.2 |
| | Title | Impurities (name, manufacturer) |
| 53 | Element | m3-2-s-3-2-impurities |

| | | |
|----|-----------|--|
| | File | m3/32-body-data/32s-drug-sub/substance-1-manufacturer-1/32s3-charac/impurities.pdf |
| | Comment | |
| | Number | 3.2.S.4 |
| | Title | Control of Drug Substance (name, manufacturer) |
| 54 | Element | m3-2-s-4-control-of-drug-substance |
| | Directory | m3/32-body-data/32s-drug-sub/substance-1-manufacturer-1/32s4-contr-drug-sub |
| | Comment | |
| | Number | 3.2.S.4.1 |
| | Title | Specification (name, manufacturer) |
| | Element | m3-2-s-4-1-specification |
| 55 | Directory | m3/32-body-data/32s-drug-sub/substance-1-manufacturer-1/32s4-contr-drug-sub/32s41-spec |
| | Comment | |
| | Number | 3.2.S.4.1 |
| | Title | Specification (name, manufacturer) |
| | Element | m3-2-s-4-1-specification |
| 56 | File | m3/32-body-data/32s-drug-sub/substance-1-manufacturer-1/32s4-contr-drug-sub/32s41-spec/specification.pdf |
| | Comment | |
| | Number | 3.2.S.4.2 |
| | Title | Analytical Procedures (name, manufacturer) |
| | Element | m3-2-s-4-2-analytical-procedures |
| 57 | Directory | m3/32-body-data/32s-drug-sub/substance-1-manufacturer-1/32s4-contr-drug-sub/32s42-analyt-proc |
| | Comment | 以下にどのように多重ファイルを用いるか、各分析方法に関する個別ファイルを添付するかに関して例を示す。このレベルより下位ではCTDの番号付けが定義されていない(例えば、3.2.S.4.2.1)。 |
| | Number | |
| | Title | <i>Analytical Procedure-1</i> |
| | Element | m3-2-s-4-2-analytical-procedures |
| 58 | File | m3/32-body-data/32s-drug-sub/substance-1-manufacturer-1/32s4-contr-drug-sub/32s42-analyt-proc/analytical-procedure-1.pdf |
| | Comment | |
| | Number | |
| | Title | <i>Analytical Procedure-2</i> |
| | Element | m3-2-s-4-2-analytical-procedures |
| 59 | File | m3/32-body-data/32s-drug-sub/substance-1-manufacturer-1/32s4-contr-drug-sub/32s42-analyt-proc/analytical-procedure-2.pdf |
| | Comment | |

| | | |
|----|-----------|---|
| | Number | |
| | Title | <i>Analytical Procedure-3</i> |
| 60 | Element | m3-2-s-4-2-analytical-procedures |
| | File | m3/32-body-data/32s-drug-sub/substance-1-manufacturer-1/32s4-contr-drug-sub/32s42-analyt-proc/analytical-procedure-3.pdf |
| | Comment | |
| | Number | 3.2.S.4.3 |
| | Title | Validation of Analytical Procedures (name, manufacturer) |
| 61 | Element | m3-2-s-4-3-validation-of-analytical-procedures |
| | Directory | m3/32-body-data/32s-drug-sub/substance-1-manufacturer-1/32s4-contr-drug-sub/32s43-val-analyt-proc |
| | Comment | 以下にどのような多重ファイルを用いるか、各分析方法に関する個別ファイルを添付するかに関して例を示す。このレベルより下位ではCTDの番号付けが定義されていない(例えば、3.2.S.4.3.1)。 |
| | Number | |
| | Title | <i>Validation of Analytical Procedure-1</i> |
| 62 | Element | m3-2-s-4-3-validation-of-analytical-procedures |
| | File | m3/32-body-data/32s-drug-sub/substance-1-manufacturer-1/32s4-contr-drug-sub/32s43-val-analyt-proc/validation-analyt-procedure-1.pdf |
| | Comment | |
| | Number | |
| | Title | <i>Validation of Analytical Procedure-2</i> |
| 63 | Element | m3-2-s-4-3-validation-of-analytical-procedures |
| | File | m3/32-body-data/32s-drug-sub/substance-1-manufacturer-1/32s4-contr-drug-sub/32s43-val-analyt-proc/validation-analyt-procedure-2.pdf |
| | Comment | |
| | Number | |
| | Title | <i>Validation of Analytical Procedure-3</i> |
| 64 | Element | m3-2-s-4-3-validation-of-analytical-procedures |
| | File | m3/32-body-data/32s-drug-sub/substance-1-manufacturer-1/32s4-contr-drug-sub/32s43-val-analyt-proc/validation-analyt-procedure-3.pdf |
| | Comment | |
| | Number | 3.2.S.4.4 |
| | Title | Batch Analyses (name, manufacturer) |
| 65 | Element | m3-2-s-4-4-batch-analyses |
| | Directory | m3/32-body-data/32s-drug-sub/substance-1-manufacturer-1/32s4-contr-drug-sub/32s44-batch-analys |
| | | |

| | | |
|----|-----------|--|
| | Comment | |
| | Number | 3.2.S.4.4 |
| | Title | Batch Analyses (name, manufacturer) |
| 66 | Element | m3-2-s-4-4-batch-analyses |
| | File | m3/32-body-data/32s-drug-sub/substance-1-manufacturer-1/32s4-contr-drug-sub/32s44-batch-analys/batch-analyses.pdf |
| | Comment | |
| | Number | 3.2.S.4.5 |
| | Title | Justification of Specification (name, manufacturer) |
| 67 | Element | m3-2-s-4-5-justification-of-specification |
| | Directory | m3/32-body-data/32s-drug-sub/substance-1-manufacturer-1/32s4-contr-drug-sub/32s45-justif-spec |
| | Comment | |
| | Number | 3.2.S.4.5 |
| | Title | Justification of Specification (name, manufacturer) |
| 68 | Element | m3-2-s-4-5-justification-of-specification |
| | File | m3/32-body-data/32s-drug-sub/substance-1-manufacturer-1/32s4-contr-drug-sub/32s45-justif-spec/justification-of-specification.pdf |
| | Comment | |
| | Number | 3.2.S.5 |
| | Title | Reference Standards or Materials (name, manufacturer) |
| 69 | Element | m3-2-s-5-reference-standards-or-materials |
| | Directory | m3/32-body-data/32s-drug-sub/substance-1-manufacturer-1/32s5-ref-stand |
| | Comment | |
| | Number | 3.2.S.5 |
| | Title | Reference Standards or Materials (name, manufacturer) |
| 70 | Element | m3-2-s-5-reference-standards-or-materials |
| | File | m3/32-body-data/32s-drug-sub/substance-1-manufacturer-1/32s5-ref-stand/reference-standards.pdf |
| | Comment | 多重ファイルを本項に用いる場合、ファイル名は当該文書がどの標準品に関するものであるかを示さなければならぬ。 |
| | Number | 3.2.S.6 |
| | Title | Container Closure System (name, manufacturer) |
| 71 | Element | m3-2-s-6-container-closure-system |
| | Directory | m3/32-body-data/32s-drug-sub/substance-1-manufacturer-1/32s6-cont-closure-sys |
| | Comment | |
| 72 | Number | 3.2.S.6 |
| | Title | Container Closure System (name, manufacturer) |

| | | |
|----|-----------|--|
| | Element | m3-2-s-6-container-closure-system |
| | File | m3/32-body-data/32s-drug-sub/substance-1-manufacturer-1/32s6-cont-closure-sys/container-closure-system.pdf |
| | Comment | |
| | Number | 3.2.S.7 |
| | Title | Stability (name, manufacturer) |
| 73 | Element | m3-2-s-7-stability |
| | Directory | m3/32-body-data/32s-drug-sub/substance-1-manufacturer-1/32s7-stab |
| | Comment | |
| | Number | 3.2.S.7.1 |
| | Title | Stability Summary and Conclusions (name, manufacturer) |
| 74 | Element | m3-2-s-7-1-stability-summary-and-conclusions |
| | File | m3/32-body-data/32s-drug-sub/substance-1-manufacturer-1/32s7-stab/stability-summary.pdf |
| | Comment | |
| | Number | 3.2.S.7.2 |
| | Title | Post-approval Stability Protocol and Stability Commitment (name, manufacturer) |
| 75 | Element | m3-2-s-7-2-post-approval-stability-protocol-and-stability-commitment |
| | File | m3/32-body-data/32s-drug-sub/substance-1-manufacturer-1/32s7-stab/postapproval-stability.pdf |
| | Comment | |
| | Number | 3.2.S.7.3 |
| | Title | Stability Data (name, manufacturer) |
| 76 | Element | m3-2-s-7-3-stability-data |
| | File | m3/32-body-data/32s-drug-sub/substance-1-manufacturer-1/32s7-stab/stability-data.pdf |
| | Comment | |
| | Number | 3.2.P |
| | Title | Drug Product (name, dosage form) |
| 77 | Element | m3-2-p-drug-product |
| | Directory | m3/32-body-data/32p-drug-prod |
| | Comment | |
| | Number | 3.2.P |
| | Title | Drug Product (name, dosage form)– Name |
| 78 | Element | m3-2-p-drug-product |
| | Directory | m3/32-body-data/32p-drug-prod/product-1 |

| | |
|---------|---|
| | このセクションでは、フォルダ名に製剤名を含むことは有用である。これは特に複数の製剤名が存在する場合に適用される。(例えば、 powder for reconstitution and diluent)最初の製剤のフォルダ名には「powder-for-reconstitution」が入り、2つ目には「diluent」が入る。 |
| Comment | 製剤の構成の定義及び1回の申請で2つ以上の製剤が受け入れられるかについては、各規制当局のガイドラインを参照すること。 |
| | XMLバックボーン内の製剤の属性値はフォルダ名に使用するものと一貫性を保つべきであるが、違うものであってもよい。例えば 'Lyophilized Powder for Reconstitution' という製剤名の属性値があった場合、フォルダ名を 'powder' と表現することは可能である。現在これらの属性について標準的な用語の一覧は存在せず、申請者はこれらの属性の値が申請ライブライクールの間に容易に変更されることのないよう、慎重に表記を選ぶべきである。現在これを達成する唯一の方法は、不適切な属性値を持ったリーフ要素をすべて削除し、これらのファイルのための変更した属性値を持つ新しいリーフ要素を提供することである。申請者はこれらの属性値を変更する前に、変更が適切かどうか、またその対応方法について地域の規制当局に相談すること。 |
| 79 | <p>3.2.P.1 Number Title Description and Composition of the Drug Product (name, dosage form) Element m3-2-p-1-description-and-composition-of-the-drug-product Directory m3/32-body-data/32p-drug-prod/product-1/32p1-desc-comp Comment</p> |
| 80 | <p>3.2.P.1 Number Title Description and Composition of the Drug Product (name, dosage form) Element m3-2-p-1-description-and-composition-of-the-drug-product File m3/32-body-data/32p-drug-prod/product-1/32p1-desc-comp/description-and-composition.pdf Comment</p> |
| 81 | <p>3.2.P.2 Number Title Pharmaceutical Development Element m3-2-p-2-pharmaceutical-development (name, dosage form) Directory m3/32-body-data/32p-drug-prod/product-1/32p2-pharm-dev Comment 品質に関する概括資料の文書構成に関しては M4 構成文書 Granularity Annex 製剤開発の経緯の項を参照すること。</p> |
| 82 | <p>3.2.P.2 Number Title Pharmaceutical Development (name, dosage form) Element m3-2-p-2-pharmaceutical-development File m3/32-body-data/32p-drug-prod/product-1/32p2-pharm-dev/pharmaceutical-development.pdf</p> |

| | | |
|----|-----------|--|
| | Comment | 品質に関する概括資料の文書構成に関してはM4構成文書 Granularity Annex 製剤開発の経緯の項を参照すること。 |
| | Number | 3.2.P.3 |
| | Title | Manufacture (name, dosage form) |
| 83 | Element | m3-2-p-3-manufacture |
| | Directory | m3/32-body-data/32p-drug-prod/product-/32p3-manuf |
| | Comment | |
| | Number | 3.2.P.3.1 |
| | Title | Manufacturer(s) (name, dosage form) |
| 84 | Element | m3-2-p-3-1-manufacturers |
| | File | m3/32-body-data/32p-drug-prod/product-/32p3-manuf/manufacturers.pdf |
| | Comment | |
| | Number | 3.2.P.3.2 |
| | Title | Batch Formula (name, dosage form) |
| 85 | Element | m3-2-p-3-2-batch-formula |
| | File | m3/32-body-data/32p-drug-prod/product-/32p3-manuf/batch-formula.pdf |
| | Comment | |
| | Number | 3.2.P.3.3 |
| | Title | Description of Manufacturing Process and Process Controls (name, dosage form) |
| 86 | Element | m3-2-p-3-3-description-of-manufacturing-process-and-process-controls |
| | File | m3/32-body-data/32p-drug-prod/product-/32p3-manuf/manuf-process-and-controls.pdf |
| | Comment | |
| | Number | 3.2.P.3.4 |
| | Title | Controls of Critical Steps and Intermediates (name, dosage form) |
| 87 | Element | m3-2-p-3-4-controls-of-critical-steps-and-intermediates |
| | File | m3/32-body-data/32p-drug-prod/product-/32p3-manuf/control-critical-steps.pdf |
| | Comment | |
| | Number | 3.2.P.3.5 |
| | Title | Process Validation and/or Evaluation (name, dosage form) |
| 88 | Element | m3-2-p-3-5-process-validation-and-or-evaluation |
| | File | m3/32-body-data/32p-drug-prod/product-/32p3-manuf/process-validation.pdf |
| | Comment | バリデーションまたは評価に対して一つまたは複数のファイルを提出するか、各バリデーションまたは各評価に対して一つのファイルを提出するか、申請者が選択することができる。 |
| 89 | Number | 3.2.P.4 |

| | | |
|----|-----------|---|
| | Title | Control of Excipients (name, dosage form) |
| | Element | m3-2-p-4-control-of-excipients |
| | Directory | m3/32-body-data/32p-drug-prod/product-1/32p4-contr-excip |
| | Comment | |
| | Number | 3.2.P.4 |
| | Title | Control of Excipients (name, dosage form) – Excipient |
| | Element | m3-2-p-4-control-of-excipients |
| | Directory | m3/32-body-data/32p-drug-prod/product-1/32p4-contr-excip/excipient-1 |
| 90 | Comment | <p>複数の添加剤を含む製剤については、セクション 3.2.P.4.1 – 3.2.P.4.4 に要求される情報を添加剤ごとに完全に提供すること。ICH の eCTD IWG Q&A 文書、Q&A の No.4 における、このセクションの構造に関する追加提案を参照すること。</p> <p>追加の規格試験の不要な公定書で定められた添加剤については、一つのファイルにすべての情報をもちつことが適切であり、新しい文書のそれぞれに対してフォルダを導入して、同一の階層レベルにファイルとフォルダが混在するのを避けること。それ以外の添加剤については、以下に示す構造にしたがうこと。</p> <p>XML バックボーン内の添加剤の属性値はフォルダ名に使用するものと一貫性を保つべきであるが、違うものであってもよい。現在これらの属性について標準的な用語の一覧は存在せず、申請者はこれらの属性の値が申請ライファイクルの間に容易に変更されることのないよう、慎重に表記を選ぶべきである。現在、これを達成する唯一の方法は、不適切な属性値を持ったリリース要素をすべて削除し、これらのファイルのための変更した属性値を持つ新しいリリース要素を提供することである。申請者はこれらの属性値を変更する前に、変更が適切かどうか、またその対応方法について地域の規制当局に相談すること。</p> |
| | Number | 3.2.P.4.1 |
| | Title | Specifications (name, dosage form) |
| | Element | m3-2-p-4-1-specifications |
| 91 | File | m3/32-body-data/32p-drug-prod/product-1/32p4-contr-excip/excipient-1/specifications.pdf |
| | Comment | 3.2.P.4 のコメント参照。 |
| | Number | 3.2.P.4.2 |
| | Title | Analytical Procedures (name, dosage form) |
| | Element | m3-2-p-4-2-analytical-procedures |
| 92 | File | m3/32-body-data/32p-drug-prod/product-1/32p4-contr-excip/excipient-1/analytical-procedures.pdf |
| | Comment | 3.2.P.4 のコメント参照。 |
| | Number | 3.2.P.4.3 |
| | Title | Validation of Analytical Procedures (name, dosage form) |
| 93 | Element | m3-2-p-4-3-validation-of-analytical-procedures |

| | | |
|-----|-----------|---|
| | File | m3/32-body-data/32p-drug-prod/product-1/32p4-contr-excip/excipient-1/validation-analyt-procedures.pdf |
| | Comment | 3.2.P.4 のコメント参照。 |
| | Number | 3.2.P.4.4 |
| | Title | Justification of Specifications (name, dosage form) |
| | Element | m3-2-p-4-4-justification-of-specifications |
| 94 | File | m3/32-body-data/32p-drug-prod/product-1/justification-of-specification.pdf |
| | Comment | 3.2.P.4 のコメント参照。 |
| | Number | 3.2.P.4.5 |
| | Title | Excipients of Human or Animal Origin (name, dosage form) |
| | Element | m3-2-p-4-5-excipients-of-human-or-animal-origin |
| 95 | File | m3/32-body-data/32p-drug-prod/product-1/32p4-contr-excip/excipients-human-animal.pdf |
| | Comment | |
| | Number | 3.2.P.4.6 |
| | Title | Novel Excipients (name, dosage form) |
| | Element | m3-2-p-4-6-novel-excipients |
| 96 | File | m3/32-body-data/32p-drug-prod/product-1/32p4-contr-excip/novel-excipients.pdf |
| | Comment | |
| | Number | 3.2.P.5 |
| | Title | Control of Drug Product (name, dosage form) |
| | Element | m3-2-p-5-control-of-drug-product |
| 97 | Directory | m3/32-body-data/32p-drug-prod/product-1/32p5-contr-drug-prod |
| | Comment | |
| | Number | 3.2.P.5.1 |
| | Title | Specification(s) (name, dosage form) |
| | Element | m3-2-p-5-1-specifications |
| 98 | Directory | m3/32-body-data/32p-drug-prod/product-1/32p5-contr-drug-prod/32p5 1-spec |
| | Comment | |
| | Number | 3.2.P.5.1 |
| | Title | Specification(s) (name, dosage form) |
| | Element | m3-2-p-5-1-specifications |
| 99 | File | m3/32-body-data/32p-drug-prod/product-1/32p5-contr-drug-prod/32p5 1-spec/specifications.pdf |
| | Comment | |
| 100 | Number | 3.2.P.5.2 |

| | | |
|-----|-----------|---|
| | Title | Analytical Procedures (name, dosage form) |
| | Element | m3-2-p-5-2-analytical-procedures |
| | Directory | m3/32-body-data/32p-drug-prod/product-1/32p5-contr-drug-prod/32p52-analyt-proc |
| | Comment | 以下にどのように多重ファイルを用いるか、各分析方法に関する個別ファイルを添付するかに関して例を示す。このレベルより下位ではCTDの番号付けが定義されていない(例えば、3.2.P.5.2.1)。 |
| | Number | |
| 101 | Title | <i>Analytical Procedure – 1</i> |
| | Element | m3-2-p-5-2-analytical-procedures |
| | File | m3/32-body-data/32p-drug-prod/product-1/32p5-contr-drug-prod/32p52-analyt-proc/ <i>analytical-procedure-1.pdf</i> |
| | Comment | |
| | Number | |
| 102 | Title | <i>Analytical Procedure – 2</i> |
| | Element | m3-2-p-5-2-analytical-procedures |
| | File | m3/32-body-data/32p-drug-prod/product-1/32p5-contr-drug-prod/32p52-analyt-proc/ <i>analytical-procedure-2.pdf</i> |
| | Comment | |
| | Number | |
| 103 | Title | <i>Analytical Procedure – 3</i> |
| | Element | m3-2-p-5-2-analytical-procedures |
| | File | m3/32-body-data/32p-drug-prod/product-1/32p5-contr-drug-prod/32p52-analyt-proc/ <i>analytical-procedure-3.pdf</i> |
| | Comment | |
| | Number | 3.2.P.5.3 |
| | Title | Validation of Analytical Procedures (name, dosage form) |
| | Element | m3-2-p-5-3-validation-of-analytical-procedures |
| | Directory | m3/32-body-data/32p-drug-prod/product-1/32p5-contr-drug-prod/32p53-val-analyt-proc |
| | Comment | 以下にどのように多重ファイルを用いるか、各分析方法に関する個別ファイルを添付するかに関して例を示す。このレベルより下位ではCTDの番号付けが定義されていない(例えば、3.2.P.5.3.1)。 |
| | Number | |
| | Title | <i>Validation of Analytical Procedures – 1</i> |
| 105 | Element | m3-2-p-5-3-validation-of-analytical-procedures |
| | File | m3/32-body-data/32p-drug-prod/product-1/32p5-contr-drug-prod/32p53-val-analyt-proc/ <i>validation-analytical-procedures-1.pdf</i> |
| | Comment | |
| | Number | |
| 106 | Title | <i>Validation of Analytical Procedures – 2</i> |

| | | |
|-----|-----------|---|
| | Element | m3-2-p-5-3-validation-of-analytical-procedures |
| | File | m3/32-body-data/32p-drug-prod/product-1/32p5-contr-drug-prod/32p53-val-analyt-proc/validation-analytical-procedures-2.pdf |
| | Comment | |
| | Number | |
| | Title | <i>Validation of Analytical Procedures – 3</i> |
| 107 | Element | m3-2-p-5-3-validation-of-analytical-procedures |
| | File | m3/32-body-data/32p-drug-prod/product-1/32p5-contr-drug-prod/32p53-val-analyt-proc/validation-analytical-procedures-3.pdf |
| | Comment | |
| | Number | 3.2.P.5.4 |
| | Title | Batch Analyses (name, dosage form) |
| 108 | Element | m3-2-p-5-4-batch-analyses |
| | Directory | m3/32-body-data/32p-drug-prod/product-1/32p5-contr-drug-prod/32p54-batch-analys |
| | Comment | |
| | Number | 3.2.P.5.4 |
| | Title | Batch Analyses (name, dosage form) |
| 109 | Element | m3-2-p-5-4-batch-analyses |
| | File | m3/32-body-data/32p-drug-prod/product-1/32p5-contr-drug-prod/32p54-batch-analys/batch-analyses.pdf |
| | Comment | |
| | Number | 3.2.P.5.5 |
| | Title | Characterisation of Impurities (name, dosage form) |
| 110 | Element | m3-2-p-5-5-characterisation-of-impurities |
| | Directory | m3/32-body-data/32p-drug-prod/product-1/32p5-contr-drug-prod/32p55-charac-imp |
| | Comment | |
| | Number | 3.2.P.5.5 |
| | Title | Characterisation of Impurities (name, dosage form) |
| 111 | Element | m3-2-p-5-5-characterisation-of-impurities |
| | File | m3/32-body-data/32p-drug-prod/product-1/32p5-contr-drug-prod/32p55-charac-imp/characterisation-impurities.pdf |
| | Comment | |
| | Number | 3.2.P.5.6 |
| | Title | Justification of Specifications (name, dosage form) |
| 112 | Element | m3-2-p-5-6-justification-of-specifications |
| | Directory | m3/32-body-data/32p-drug-prod/product-1/32p5-contr-drug-prod/32p56-justif-spec |
| | Comment | |

| | | |
|-----|-----------|---|
| | Number | 3.2.P.5.6 |
| | Title | Justification of Specifications (name, dosage form) |
| 113 | Element | m3-2-p-5-6-justification-of-specifications |
| | File | m3/32-body-data/32p-drug-prod/product-1/32p5-contr-drug-prod/32p56-justif-spec/justification-of-specification.pdf |
| | Comment | |
| | Number | 3.2.P.6 |
| | Title | Reference Standards or Materials (name, dosage form) |
| 114 | Element | m3-2-p-6-reference-standards-or-materials |
| | Directory | m3/32-body-data/32p-drug-prod/product-1/32p6-ref-stand |
| | Comment | |
| | Number | 3.2.P.6 |
| | Title | Reference Standards or Materials (name, dosage form) |
| 115 | Element | m3-2-p-6-reference-standards-or-materials |
| | File | m3/32-body-data/32p-drug-prod/product-1/32p6-ref-stand/reference-standards.pdf |
| | Comment | 多重ファイルを本項に用いる場合、ファイル名は当該文書がどの標準品に関するものであるかを示さなければならぬ。 |
| | Number | 3.2.P.7 |
| | Title | Container Closure System (name, dosage form) |
| 116 | Element | m3-2-p-7-container-closure-system |
| | Directory | m3/32-body-data/32p-drug-prod/product-1/32p7-cont-closure-sys |
| | Comment | |
| | Number | 3.2.P.7 |
| | Title | Container Closure System (name, dosage form) |
| 117 | Element | m3-2-p-7-container-closure-system |
| | File | m3/32-body-data/32p-drug-prod/product-1/32p7-cont-closure-sys/container-closure-system.pdf |
| | Comment | |
| | Number | 3.2.P.8 |
| | Title | Stability (name, dosage form) |
| 118 | Element | m3-2-p-8-stability |
| | Directory | m3/32-body-data/32p-drug-prod/product-1/32p8-stab |
| | Comment | |
| | Number | 3.2.P.8.1 |
| | Title | Stability Summary and Conclusion (name, dosage form) |
| 119 | Element | m3-2-p-8-1-stability-summary-and-conclusion |

| | | |
|-----|-----------|---|
| | File | m3/32-body-data/32p-drug-prod/product-1/32p8-stab/stability-summary.pdf |
| | Comment | |
| | Number | 3.2.P.8.2 |
| | Title | Post-approval Stability Protocol and Stability Commitment (name, dosage form) |
| 120 | Element | m3-2-p-8-2-post-approval-stability-protocol-and-stability-commitment |
| | File | m3/32-body-data/32p-drug-prod/product-1/32p8-stab/postapproval-stability.pdf |
| | Comment | |
| | Number | 3.2.P.8.3 |
| | Title | Stability Data (name, dosage form) |
| 121 | Element | m3-2-p-8-3-stability-data |
| | File | m3/32-body-data/32p-drug-prod/product-1/32p8-stab/stability-data.pdf |
| | Comment | |
| | Number | 3.2.A |
| | Title | Appendices |
| | Element | m3-2-a-appendices |
| 122 | Directory | m3/32-body-data/32a-app |
| | Comment | |
| | Number | 3.2.A.1 |
| | Title | Facilities and Equipment (name, manufacturer) |
| | Element | m3-2-a-1-facilities-and-equipment |
| 123 | Directory | m3/32-body-data/32a-app/32a1-fac-equip |
| | Comment | 本付録にはいくつかの報告書が含まれる。その構成は申請者が定める。しかし、複数の製造業者がある場合には、製造業者ごとにフォルダを作成し、ディレクトリ名で製造業者を識別できるようにすること。このレベルより下位ではCTDの番号付けが定義されていない(例えば、3.2.A.1.1)。 |
| | Number | |
| | Title | <i>Facilities and Equipment Report 1</i> |
| 124 | Element | m3-2-a-1-facilities-and-equipment |
| | File | m3/32-body-data/32a-app/32a1-fac-equip/facilities-and-equipment-report-1.pdf |
| | Comment | |
| | Number | |
| | Title | <i>Facilities and Equipment Report 2</i> |
| 125 | Element | m3-2-a-1-facilities-and-equipment |
| | File | m3/32-body-data/32a-app/32a1-fac-equip/facilities-and-equipment-report-2.pdf |

| | | |
|-----|-----------|---|
| | Comment | |
| | Number | |
| | Title | <i>Facilities and Equipment Report 3</i> |
| 126 | Element | m3-2-a-1-facilities-and-equipment |
| | File | m3/32-body-data/32a-app/32a1-fac-equip/facilities-and-equipment-report-3.pdf |
| | Comment | |
| | Number | 3.2.A.2 |
| | Title | Adventitious Agents Safety Evaluation (name, dosage form, manufacturer) |
| | Element | m3-2-a-2-adventitious-agents-safety-evaluation |
| 127 | Directory | m3/32-body-data/32a-app/32a2-advent-agent |
| | Comment | 非ウイルス性感染性物質については、このフォルダに報告書を入れる。ウイルス性感染性物質については、以下のサブフォルダ構造を使用すること。しかし、複数の原薬、製剤、製造業者などがある場合には、オブションごとにディレクトリを作成し、ディレクトリ名にその識別を含めること。このレベルより下位では、CTDの番号付けが定義されていない（例えば、3.2.A.2.1）。 |
| | Number | |
| | Title | <i>Adventitious Agents Safety Evaluation Report 1</i> |
| 128 | Element | m3-2-a-2-adventitious-agents-safety-evaluation |
| | File | m3/32-body-data/32a-app/32a2-advent-agent/adventitious-agents-report-1.pdf |
| | Comment | |
| | Number | |
| | Title | <i>Adventitious Agents Safety Evaluation Report 2</i> |
| 129 | Element | m3-2-a-2-adventitious-agents-safety-evaluation |
| | File | m3/32-body-data/32a-app/32a2-advent-agent/adventitious-agents-report-2.pdf |
| | Comment | |
| | Number | |
| | Title | <i>Adventitious Agents Safety Evaluation Report 3</i> |
| 130 | Element | m3-2-a-2-adventitious-agents-safety-evaluation |
| | File | m3/32-body-data/32a-app/32a2-advent-agent/adventitious-agents-report-3.pdf |
| | Comment | |
| | Number | 3.2.A.3 |
| | Title | Excipients – Name |
| 131 | Element | m3-2-a-3-excipients |
| | Directory | m3/32-body-data/32a-app/32a3-excip-name-1 |

| | | |
|-----|-----------|--|
| | Comment | 新規添加剤名はフォルダ名に含めること。複数の新規添加剤がある場合、各フォルダには異なる名前を使用し固有の名前をつける。例として、「32a3-excip-name-1」、「32a3-excip-name-2」など。 一般に、ディレクトリ/ファイル構造はモジュール 3.2.S の原薬セクションの構造に従う。こうした情報はドラッグ・マスター・ファイルではなく申請書に直接含める必要があるかは地域ガイドラインを参照されたい。 |
| | Number | 3.2.R |
| | Title | Regional Information |
| 132 | Element | m3-2-r-regional-information |
| | Directory | m3/32-body-data/32r-reg-info |
| | Comment | 品質に関する概括資料の文書構成に関しては M4 構成文書 Granularity Annex の該当する項を参照すること。 |
| | Number | 3.3 |
| | Title | Literature References |
| | Element | m3-3-literature-references |
| 133 | Directory | m3/33-lit-ref |
| | Comment | 通常、参考文献のコピーは個々のファイル（すなわち文献ごとに 1 ファイル）として提出する。このレベルより下位では CTD の番号付けが定義されていない（例えば、3.3.1）。 |
| | Number | |
| | Title | Reference 1 |
| 134 | Element | m3-3-literature-references |
| | File | m3/33-lit-ref/reference-1.pdf |
| | Comment | |
| | Number | |
| | Title | Reference 2 |
| 135 | Element | m3-3-literature-references |
| | File | m3/33-lit-ref/reference-2.pdf |
| | Comment | |
| | Number | |
| | Title | Reference 3 |
| 136 | Element | m3-3-literature-references |
| | File | m3/33-lit-ref/reference-3.pdf |
| | Comment | |

| | | |
|-----|-----------|--|
| 137 | Number | 4 |
| | Title | Nonclinical Study Reports |
| | Element | m4-nonclinical-study-reports |
| | Directory | m4 |
| | Comment | |
| 138 | Number | 4.2 |
| | Title | Study Reports |
| | Element | m4-2-study-reports |
| | Directory | m4/42-stud-rep |
| | Comment | |
| 139 | Number | 4.2.1 |
| | Title | Pharmacology |
| | Element | m4-2-1-pharmacology |
| | Directory | m4/42-stud-rep/421-pharmacol |
| | Comment | |
| 140 | Number | 4.2.1.1 |
| | Title | Primary Pharmacodynamics |
| | Element | m4-2-1-1-primary-pharmacodynamics |
| | Directory | m4/42-stud-rep/421-pharmacol/4211-prim-pd |
| | Comment | |
| 141 | Number | |
| | Title | <i>Study Report 1</i> |
| | Element | m4-2-1-1-primary-pharmacodynamics |
| | File | m4/42-stud-rep/421-pharmacol/4211-prim-pd/study-report-1.pdf |

| | |
|-----|--|
| | このコメントはモジュール4の全試験報告書に適用される。 一般にモジュール4の各試験報告書について、1つのファイルを提供する。しかし、がん原性試験のように大きい試験報告書の場合は、申請者は複数のファイルとして提出することもできる。その場合、報告書の本文を1ファイルとし、付録は1つまたは複数のファイルとする。複数ファイルの方式を採る場合、ファイルの方式を採る場合、試験報告書のレベルにディレクトリを作成し、関連するファイルをそのディレクトリに含めることを推奨する。追加的なグラフファイル、PDF ファイルに直接挿入することにより、ファイル管理を容易にすることも可能である。あるいはグラフファイル、PDF ファイルを個別に扱ってよい。 |
| | 個々の試験およびファイルには特定のCTD番号を付与しない。 |
| 142 | <p>Number Title Element File Comment</p> <p><i>Study Report 2</i> m4-2-1-1-primary-pharmacodynamics m4/42-stud-rep/421-pharmacol/4211-prim-pd/study-report-2.pdf</p> |
| 143 | <p>Number Title Element File Comment</p> <p><i>Study Report 3</i> m4-2-1-1-primary-pharmacodynamics m4/42-stud-rep/421-pharmacol/4211-prim-pd/study-report-3.pdf</p> |
| 144 | <p>Number Title Element Directory Comment</p> <p>4.2.1.2 Secondary Pharmacodynamics m4-2-1-2-secondary-pharmacodynamics m4/42-stud-rep/421-pharmacol/4212-sec-pd</p> |
| 145 | <p>Number Title Element File Comment</p> <p><i>Study Report 1</i> m4-2-1-2-secondary-pharmacodynamics m4/42-stud-rep/421-pharmacol/4212-sec-pd/study-report-1.pdf</p> |
| 146 | <p>Number Title</p> <p><i>Study Report 2</i></p> |

| | | |
|-----|-----------|---|
| | Element | m4-2-1-2-secondary-pharmacodynamics |
| | File | m4/42-stud-rep/421-pharmacol/4212-sec-pd/study-report-2.pdf |
| | Comment | |
| | Number | |
| | Title | Study Report 3 |
| 147 | Element | m4-2-1-2-secondary-pharmacodynamics |
| | File | m4/42-stud-rep/421-pharmacol/4212-sec-pd/study-report-3.pdf |
| | Comment | |
| | Number | 4.2.1.3 |
| | Title | Safety Pharmacology |
| | Element | m4-2-1-3-safety-pharmacology |
| 148 | Directory | m4/42-stud-rep/421-pharmacol/4213-safety-pharmacol |
| | Comment | |
| | Number | |
| | Title | Study Report 1 |
| | Element | m4-2-1-3-safety-pharmacology |
| 149 | File | m4/42-stud-rep/421-pharmacol/4213-safety-pharmacol/study-report-1.pdf |
| | Comment | |
| | Number | |
| | Title | Study Report 2 |
| | Element | m4-2-1-3-safety-pharmacology |
| 150 | File | m4/42-stud-rep/421-pharmacol/4213-safety-pharmacol/study-report-2.pdf |
| | Comment | |
| | Number | |
| | Title | Study Report 3 |
| | Element | m4-2-1-3-safety-pharmacology |
| 151 | File | m4/42-stud-rep/421-pharmacol/4213-safety-pharmacol/study-report-3.pdf |
| | Comment | |
| | Number | 4.2.1.4 |
| | Title | Pharmacodynamic Drug Interactions |
| | Element | m4-2-1-4-pharmacodynamic-drug-interactions |
| 152 | Directory | m4/42-stud-rep/421-pharmacol/4214-pd-drug-interact |
| | Comment | |

| | | |
|---------|-----------|---|
| 153 | Number | |
| | Title | <i>Study Report 1</i> |
| | Element | m4-2-1-4-pharmacodynamic-drug-interactions |
| | File | m4/42-stud-rep/421-pharmacol/4214-pd-drug-interact/study-report-1.pdf |
| Comment | | |
| 154 | Number | |
| | Title | <i>Study Report 2</i> |
| | Element | m4-2-1-4-pharmacodynamic-drug-interactions |
| | File | m4/42-stud-rep/421-pharmacol/4214-pd-drug-interact/study-report-2.pdf |
| Comment | | |
| 155 | Number | |
| | Title | <i>Study Report 3</i> |
| | Element | m4-2-1-4-pharmacodynamic-drug-interactions |
| | File | m4/42-stud-rep/421-pharmacol/4214-pd-drug-interact/study-report-3.pdf |
| Comment | | |
| 156 | Number | 4.2.2 |
| | Title | Pharmacokinetics |
| | Element | m4-2-2-pharmacokinetics |
| | Directory | m4/42-stud-rep/422-pk |
| | Comment | |
| 157 | Number | 4.2.2.1 |
| | Title | Analytical Methods and Validation Reports (if separate reports are available) |
| | Element | m4-2-2-1-analytical-methods-and-validation-reports |
| | Directory | m4/42-stud-rep/422-pk/4221-analyt-met-val |
| | Comment | |
| 158 | Number | |
| | Title | <i>Study Report 1</i> |
| | Element | m4-2-2-1-analytical-methods-and-validation-reports |
| | File | m4/42-stud-rep/422-pk/4221-analyt-met-val/study-report-1.pdf |
| Comment | | |
| 159 | Number | |
| | Title | <i>Study Report 2</i> |
| | Element | m4-2-2-1-analytical-methods-and-validation-reports |

| | | |
|-----|-----------|--|
| | File | m4/42-stud-rep/422-pk/4221-analyt-met-val/study-report-2.pdf |
| | Comment | |
| | Number | |
| | Title | <i>Study Report 3</i> |
| 160 | Element | m4-2-2-1-analytical-methods-and-validation-reports |
| | File | m4/42-stud-rep/422-pk/4221-analyt-met-val/study-report-3.pdf |
| | Comment | |
| | Number | 4.2.2.2 |
| | Title | Absorption |
| | Element | m4-2-2-2-absorption |
| 161 | Directory | m4/42-stud-rep/422-pk/4222-absorp |
| | Comment | |
| | Number | |
| | Title | <i>Study Report 1</i> |
| | Element | m4-2-2-2-absorption |
| 162 | File | m4/42-stud-rep/422-pk/4222-absorp/study-report-1.pdf |
| | Comment | |
| | Number | |
| | Title | <i>Study Report 2</i> |
| | Element | m4-2-2-2-absorption |
| 163 | File | m4/42-stud-rep/422-pk/4222-absorp/study-report-2.pdf |
| | Comment | |
| | Number | |
| | Title | <i>Study Report 3</i> |
| | Element | m4-2-2-2-absorption |
| 164 | File | m4/42-stud-rep/422-pk/4222-absorp/study-report-3.pdf |
| | Comment | |
| | Number | 4.2.2.3 |
| | Title | Distribution |
| | Element | m4-2-2-3-distribution |
| 165 | Directory | m4/42-stud-rep/422-pk/4223-distrib |
| | Comment | |
| 166 | Number | |

| | | |
|-----|-----------|---|
| | Title | Study Report 1 |
| | Element | m4-2-2-3-distribution |
| | File | m4/42-stud-rep/422-pk/4223-distrib/study-report-1.pdf |
| | Comment | |
| | Number | |
| 167 | Title | Study Report 2 |
| | Element | m4-2-2-3-distribution |
| | File | m4/42-stud-rep/422-pk/4223-distrib/study-report-2.pdf |
| | Comment | |
| | Number | |
| 168 | Title | Study Report 3 |
| | Element | m4-2-2-3-distribution |
| | File | m4/42-stud-rep/422-pk/4223-distrib/study-report-3.pdf |
| | Comment | |
| | Number | 4.2.2.4 |
| 169 | Title | Metabolism |
| | Element | m4-2-2-4-metabolism |
| | Directory | m4/42-stud-rep/422-pk/4224-metab |
| | Comment | |
| | Number | |
| 170 | Title | Study Report 1 |
| | Element | m4-2-2-4-metabolism |
| | File | m4/42-stud-rep/422-pk/4224-metab/study-report-1.pdf |
| | Comment | |
| | Number | |
| 171 | Title | Study Report 2 |
| | Element | m4-2-2-4-metabolism |
| | File | m4/42-stud-rep/422-pk/4224-metab/study-report-2.pdf |
| | Comment | |
| | Number | |
| 172 | Title | Study Report 3 |
| | Element | m4-2-2-4-metabolism |
| | File | m4/42-stud-rep/422-pk/4224-metab/study-report-3.pdf |

| | | |
|-----|-----------|--|
| | Comment | |
| | Number | 4.2.2.5 |
| | Title | Excretion |
| 173 | Element | m4-2-2-5-excretion |
| | Directory | m4/42-stud-rep/422-pk/4225-excr |
| | Comment | |
| | Number | |
| | Title | <i>Study Report 1</i> |
| 174 | Element | m4-2-2-5-excretion |
| | File | m4/42-stud-rep/422-pk/4225-excr/study-report-1.pdf |
| | Comment | |
| | Number | |
| | Title | <i>Study Report 2</i> |
| 175 | Element | m4-2-2-5-excretion |
| | File | m4/42-stud-rep/422-pk/4225-excr/study-report-2.pdf |
| | Comment | |
| | Number | |
| | Title | <i>Study Report 3</i> |
| 176 | Element | m4-2-2-5-excretion |
| | File | m4/42-stud-rep/422-pk/4225-excr/study-report-3.pdf |
| | Comment | |
| | Number | 4.2.2.6 |
| | Title | Pharmacokinetic Drug Interactions (nonclinical) |
| 177 | Element | m4-2-2-6-pharmacokinetic-drug-interactions |
| | Directory | m4/42-stud-rep/422-pk/4226-pk-drug-interact |
| | Comment | |
| | Number | |
| | Title | <i>Study Report 1</i> |
| 178 | Element | m4-2-2-6-pharmacokinetic-drug-interactions |
| | File | m4/42-stud-rep/422-pk/4226-pk-drug-interact/study-report-1.pdf |
| | Comment | |
| | Number | |
| 179 | Title | <i>Study Report 2</i> |

| | | |
|-----|-----------|--|
| | Element | m4-2-2-6-pharmacokinetic-drug-interactions |
| | File | m4/42-stud-rep/422-pk/4226-pk-drug-interact/study-report-2.pdf |
| | Comment | |
| | Number | |
| | Title | Study Report 3 |
| 180 | Element | m4-2-2-6-pharmacokinetic-drug-interactions |
| | File | m4/42-stud-rep/422-pk/4226-pk-drug-interact/study-report-3.pdf |
| | Comment | |
| | Number | 4.2.2.7 |
| | Title | Other Pharmacokinetic Studies |
| 181 | Element | m4-2-2-7-other-pharmacokinetic-studies |
| | Directory | m4/42-stud-rep/422-pk/4227-other-pk-stud |
| | Comment | |
| | Number | |
| | Title | Study Report 1 |
| 182 | Element | m4-2-2-7-other-pharmacokinetic-studies |
| | File | m4/42-stud-rep/422-pk/4227-other-pk-stud/study-report-1.pdf |
| | Comment | |
| | Number | |
| | Title | Study Report 2 |
| 183 | Element | m4-2-2-7-other-pharmacokinetic-studies |
| | File | m4/42-stud-rep/422-pk/4227-other-pk-stud/study-report-2.pdf |
| | Comment | |
| | Number | |
| | Title | Study Report 3 |
| 184 | Element | m4-2-2-7-other-pharmacokinetic-studies |
| | File | m4/42-stud-rep/422-pk/4227-other-pk-stud/study-report-3.pdf |
| | Comment | |
| | Number | 4.2.3 |
| | Title | Toxicology |
| 185 | Element | m4-2-3-toxicology |
| | Directory | m4/42-stud-rep/423-tox |
| | Comment | |

| | | |
|-----|-----------|--|
| | Number | 4.2.3.1 |
| | Title | Single-Dose Toxicity (in order by species, by route) |
| 186 | Element | m4-2-3-1-single-dose-toxicity |
| | Directory | m4/42-stud-rep/423-tox/4231-single-dose-tox |
| | Comment | |
| | Number | |
| | Title | <i>Study Report 1</i> |
| | Element | m4-2-3-1-single-dose-toxicity |
| 187 | File | m4/42-stud-rep/423-tox/4231-single-dose-tox/study-report-1.pdf |
| | Comment | |
| | Number | |
| | Title | <i>Study Report 2</i> |
| | Element | m4-2-3-1-single-dose-toxicity |
| 188 | File | m4/42-stud-rep/423-tox/4231-single-dose-tox/study-report-2.pdf |
| | Comment | |
| | Number | |
| | Title | <i>Study Report 3</i> |
| | Element | m4-2-3-1-single-dose-toxicity |
| 189 | File | m4/42-stud-rep/423-tox/4231-single-dose-tox/study-report-3.pdf |
| | Comment | |
| | Number | 4.2.3.2 |
| | Title | Repeat-Dose Toxicity (in order by species, by route, by duration, including supportive toxicokinetics evaluations) |
| 190 | Element | m4-2-3-2-repeat-dose-toxicity |
| | Directory | m4/42-stud-rep/423-tox/4232-repeat-dose-tox |
| | Comment | |
| | Number | |
| | Title | <i>Study Report 1</i> |
| | Element | m4-2-3-2-repeat-dose-toxicity |
| 191 | File | m4/42-stud-rep/423-tox/4232-repeat-dose-tox/study-report-1.pdf |
| | Comment | |
| | Number | |
| | Title | <i>Study Report 2</i> |
| 192 | Element | m4-2-3-2-repeat-dose-toxicity |

| | | |
|-----|-----------|---|
| | File | m4/42-stud-rep/423-tox/4232-repeat-dose-tox/study-report-2.pdf |
| | Comment | |
| | Number | |
| | Title | <i>Study Report 3</i> |
| 193 | Element | m4-2-3-2-repeat-dose-toxicity |
| | File | m4/42-stud-rep/423-tox/4232-repeat-dose-tox/study-report-3.pdf |
| | Comment | |
| | Number | 4.2.3.3 |
| | Title | Genotoxicity |
| 194 | Element | m4-2-3-3-genotoxicity |
| | Directory | m4/42-stud-rep/423-tox/4233-genotox |
| | Comment | |
| | Number | 4.2.3.3.1 |
| | Title | In vitro |
| 195 | Element | m4-2-3-3-1-in-vitro |
| | Directory | m4/42-stud-rep/423-tox/4233-genotox/42331-in-vitro |
| | Comment | |
| | Number | |
| | Title | <i>Study Report 1</i> |
| 196 | Element | m4-2-3-3-1-in-vitro |
| | File | m4/42-stud-rep/423-tox/4233-genotox/42331-in-vitro/study-report-1.pdf |
| | Comment | |
| | Number | |
| | Title | <i>Study Report 2</i> |
| 197 | Element | m4-2-3-3-1-in-vitro |
| | File | m4/42-stud-rep/423-tox/4233-genotox/42331-in-vitro/study-report-2.pdf |
| | Comment | |
| | Number | |
| | Title | <i>Study Report 3</i> |
| 198 | Element | m4-2-3-3-1-in-vitro |
| | File | m4/42-stud-rep/423-tox/4233-genotox/42331-in-vitro/study-report-3.pdf |
| | Comment | |
| 199 | Number | 4.2.3.3.2 |

| | | |
|-----|-----------|---|
| | Title | In vivo (including supportive toxicokinetics evaluations) |
| | Element | m4-2-3-3-2-in-vivo |
| | Directory | m4/42-stud-rep/423-tox/4233-genotox/42332-in-vivo |
| | Comment | |
| | Number | |
| | Title | <i>Study Report 1</i> |
| 200 | Element | m4-2-3-3-2-in-vivo |
| | File | m4/42-stud-rep/423-tox/4233-genotox/42332-in-vivo/study-report-1.pdf |
| | Comment | |
| | Number | |
| | Title | <i>Study Report 2</i> |
| 201 | Element | m4-2-3-3-2-in-vivo |
| | File | m4/42-stud-rep/423-tox/4233-genotox/42332-in-vivo/study-report-2.pdf |
| | Comment | |
| | Number | |
| | Title | <i>Study Report 3</i> |
| 202 | Element | m4-2-3-3-2-in-vivo |
| | File | m4/42-stud-rep/423-tox/4233-genotox/42332-in-vivo/study-report-3.pdf |
| | Comment | |
| | Number | 4.2.3.4 |
| | Title | Carcinogenicity (including supportive toxicokinetics evaluations) |
| 203 | Element | m4-2-3-4-carcinogenicity |
| | Directory | m4/42-stud-rep/423-tox/4234-carcigen |
| | Comment | |
| | Number | 4.2.3.4.1 |
| | Title | Long-term studies (in order by species, including range-finding studies that cannot be appropriately included under repeat-dose toxicity or pharmacokinetics) |
| 204 | Element | m4-2-3-4-1-long-term-studies |
| | Directory | m4/42-stud-rep/423-tox/4234-carcigen/42341-lt-stud |
| | Comment | |
| | Number | |
| | Title | <i>Study Report 1</i> |
| 205 | Element | m4-2-3-4-1-long-term-studies |

| | | |
|-----|-----------|--|
| | File | m4/42-stud-rep/423-tox/4234-carcigen/42341-lt-stud/study-report-1.pdf |
| | Comment | |
| | Number | |
| | Title | <i>Study Report 2</i> |
| 206 | Element | m4-2-3-4-1-long-term-studies |
| | File | m4/42-stud-rep/423-tox/4234-carcigen/42341-lt-stud/study-report-2.pdf |
| | Comment | |
| | Number | |
| | Title | <i>Study Report 3</i> |
| 207 | Element | m4-2-3-4-1-long-term-studies |
| | File | m4/42-stud-rep/423-tox/4234-carcigen/42341-lt-stud/study-report-3.pdf |
| | Comment | |
| | Number | 4.2.3.4.2 |
| | Title | Short- or medium-term studies (including range-finding studies that cannot be appropriately included under repeat-dose toxicity or pharmacokinetics) |
| 208 | Element | m4-2-3-4-2-short-or-medium-term-studies |
| | Directory | m4/42-stud-rep/423-tox/4234-carcigen/42342-smt-stud |
| | Comment | |
| | Number | |
| | Title | <i>Study Report 1</i> |
| 209 | Element | m4-2-3-4-2-short-or-medium-term-studies |
| | File | m4/42-stud-rep/423-tox/4234-carcigen/42342-smt-stud/study-report-1.pdf |
| | Comment | |
| | Number | |
| | Title | <i>Study Report 2</i> |
| 210 | Element | m4-2-3-4-2-short-or-medium-term-studies |
| | File | m4/42-stud-rep/423-tox/4234-carcigen/42342-smt-stud/study-report-2.pdf |
| | Comment | |
| | Number | |
| | Title | <i>Study Report 3</i> |
| 211 | Element | m4-2-3-4-2-short-or-medium-term-studies |
| | File | m4/42-stud-rep/423-tox/4234-carcigen/42342-smt-stud/study-report-3.pdf |
| | Comment | |

| | | |
|-----|-----------|--|
| 212 | Number | 4.2.3.4.3 |
| | Title | Other studies |
| | Element | m4-2-3-4-3-other-studies |
| | Directory | m4/42-stud-rep/423-tox/4234-carcigen/42343-other-stud |
| | Comment | |
| 213 | Number | |
| | Title | <i>Study Report 1</i> |
| | Element | m4-2-3-4-3-other-studies |
| | File | m4/42-stud-rep/423-tox/4234-carcigen/42343-other-stud/ <i>study-report-1.pdf</i> |
| | Comment | |
| 214 | Number | |
| | Title | <i>Study Report 2</i> |
| | Element | m4-2-3-4-3-other-studies |
| | File | m4/42-stud-rep/423-tox/4234-carcigen/42343-other-stud/ <i>study-report-2.pdf</i> |
| | Comment | |
| 215 | Number | |
| | Title | <i>Study Report 3</i> |
| | Element | m4-2-3-4-3-other-studies |
| | File | m4/42-stud-rep/423-tox/4234-carcigen/42343-other-stud/ <i>study-report-3.pdf</i> |
| | Comment | |
| 216 | Number | 4.2.3.5 |
| | Title | Reproductive and Developmental Toxicity (including range-finding studies and supportive toxicokinetics evaluations) (if modified study designs are used, the following subheadings should be modified accordingly) |
| | Element | m4-2-3-5-reproductive-and-developmental-toxicity |
| | Directory | m4/42-stud-rep/423-tox/4235-repro-dev-tox |
| | Comment | |
| 217 | Number | 4.2.3.5.1 |
| | Title | Fertility and early embryonic development |
| | Element | m4-2-3-5-1-fertility-and-early-embryonic-development |
| | Directory | m4/42-stud-rep/423-tox/4235-repro-dev-tox/42351-fert-embryo-dev |
| | Comment | |
| 218 | Number | |
| | Title | <i>Study Report 1</i> |

| | | |
|-----|-----------|---|
| | Element | m4-2-3-5-1-fertility-and-early-embryonic-development |
| | File | m4/42-stud-rep/423-tox/4235-repro-dev-tox/42351-fert-embryo-dev/study-report-1.pdf |
| | Comment | |
| | Number | |
| | Title | <i>Study Report 2</i> |
| 219 | Element | m4-2-3-5-1-fertility-and-early-embryonic-development |
| | File | m4/42-stud-rep/423-tox/4235-repro-dev-tox/42351-fert-embryo-dev/study-report-2.pdf |
| | Comment | |
| | Number | |
| | Title | <i>Study Report 3</i> |
| 220 | Element | m4-2-3-5-1-fertility-and-early-embryonic-development |
| | File | m4/42-stud-rep/423-tox/4235-repro-dev-tox/42351-fert-embryo-dev/study-report-3.pdf |
| | Comment | |
| | Number | 4.2.3.5.2 |
| | Title | Embryo-fetal development |
| 221 | Element | m4-2-3-5-2-embryo-fetal-development |
| | Directory | m4/42-stud-rep/423-tox/4235-repro-dev-tox/42352-embryo-fetal-dev |
| | Comment | |
| | Number | |
| | Title | <i>Study Report 1</i> |
| 222 | Element | m4-2-3-5-2-embryo-fetal-development |
| | File | m4/42-stud-rep/423-tox/4235-repro-dev-tox/42352-embryo-fetal-dev/study-report-1.pdf |
| | Comment | |
| | Number | |
| | Title | <i>Study Report 2</i> |
| 223 | Element | m4-2-3-5-2-embryo-fetal-development |
| | File | m4/42-stud-rep/423-tox/4235-repro-dev-tox/42352-embryo-fetal-dev/study-report-2.pdf |
| | Comment | |
| | Number | |
| | Title | <i>Study Report 3</i> |
| 224 | Element | m4-2-3-5-2-embryo-fetal-development |
| | File | m4/42-stud-rep/423-tox/4235-repro-dev-tox/42352-embryo-fetal-dev/study-report-3.pdf |
| | Comment | |

| | | |
|-----|-----------|---|
| 225 | Number | 4.2.3.5.3 |
| | Title | Prenatal and postnatal development, including maternal function |
| | Element | m4-2-3-5-3-prenatal-and-postnatal-development-including-maternal-function |
| | Directory | m4/42-stud-rep/423-tox/4235-repro-dev-tox/42353-pre-postnatal-dev |
| | Comment | |
| 226 | Number | |
| | Title | <i>Study Report 1</i> |
| | Element | m4-2-3-5-3-prenatal-and-postnatal-development-including-maternal-function |
| | File | m4/42-stud-rep/423-tox/4235-repro-dev-tox/42353-pre-postnatal-dev/study-report-1.pdf |
| | Comment | |
| 227 | Number | |
| | Title | <i>Study Report 2</i> |
| | Element | m4-2-3-5-3-prenatal-and-postnatal-development-including-maternal-function |
| | File | m4/42-stud-rep/423-tox/4235-repro-dev-tox/42353-pre-postnatal-dev/study-report-2.pdf |
| | Comment | |
| 228 | Number | |
| | Title | <i>Study Report 3</i> |
| | Element | m4-2-3-5-3-prenatal-and-postnatal-development-including-maternal-function |
| | File | m4/42-stud-rep/423-tox/4235-repro-dev-tox/42353-pre-postnatal-dev/study-report-3.pdf |
| | Comment | |
| 229 | Number | 4.2.3.5.4 |
| | Title | Studies in which the offspring (juvenile animals) are dosed and/or further evaluated |
| | Element | m4-2-3-5-4-studies-in-which-the-offspring-juvenile-animals-are-dosed-and-or-further-evaluated |
| | Directory | m4/42-stud-rep/423-tox/4235-repro-dev-tox/42354-juv |
| | Comment | |
| 230 | Number | |
| | Title | <i>Study Report 1</i> |
| | Element | m4-2-3-5-4-studies-in-which-the-offspring-juvenile-animals-are-dosed-and-or-further-evaluated |
| | File | m4/42-stud-rep/423-tox/4235-repro-dev-tox/42354-juv/study-report-1.pdf |
| | Comment | |
| 231 | Number | |
| | Title | <i>Study Report 2</i> |
| | Element | m4-2-3-5-4-studies-in-which-the-offspring-juvenile-animals-are-dosed-and-or-further-evaluated |

| | | |
|-----|-----------|---|
| | File | m4/42-stud-rep/423-tox/4235-repro-dev-tox/42354-juv/study-report-2.pdf |
| | Comment | |
| | Number | |
| | Title | Study Report 3 |
| 232 | Element | m4-2-3-5-4-studies-in-which-the-offspring-juvenile-animals-are-dosed-and-or-further-evaluated |
| | File | m4/42-stud-rep/423-tox/4235-repro-dev-tox/42354-juv/study-report-3.pdf |
| | Comment | |
| | Number | 4.2.3.6 |
| | Title | Local Tolerance |
| | Element | m4-2-3-6-local-tolerance |
| 233 | Directory | m4/42-stud-rep/423-tox/4236-loc-tol |
| | Comment | |
| | Number | |
| | Title | Study Report 1 |
| | Element | m4-2-3-6-local-tolerance |
| 234 | File | m4/42-stud-rep/423-tox/4236-loc-tol/study-report-1.pdf |
| | Comment | |
| | Number | |
| | Title | Study Report 2 |
| | Element | m4-2-3-6-local-tolerance |
| 235 | File | m4/42-stud-rep/423-tox/4236-loc-tol/study-report-2.pdf |
| | Comment | |
| | Number | |
| | Title | Study Report 3 |
| | Element | m4-2-3-6-local-tolerance |
| 236 | File | m4/42-stud-rep/423-tox/4236-loc-tol/study-report-3.pdf |
| | Comment | |
| | Number | 4.2.3.7 |
| | Title | Other Toxicity Studies (if available) |
| | Element | m4-2-3-7-other-toxicity-studies |
| 237 | Directory | m4/42-stud-rep/423-tox/4237-other-tox-stud |
| | Comment | |
| 238 | Number | 4.2.3.7.1 |

| | | |
|-----|-----------|---|
| | Title | Antigenicity |
| | Element | m4-2-3-7-1-antigenicity |
| | Directory | m4/42-stud-rep/423-tox/4237-other-tox-stud/42371-antigen |
| | Comment | |
| | Number | |
| 239 | Title | <i>Study Report 1</i> |
| | Element | m4-2-3-7-1-antigenicity |
| | File | m4/42-stud-rep/423-tox/4237-other-tox-stud/42371-antigen/study-report-1.pdf |
| | Comment | |
| | Number | |
| 240 | Title | <i>Study Report 2</i> |
| | Element | m4-2-3-7-1-antigenicity |
| | File | m4/42-stud-rep/423-tox/4237-other-tox-stud/42371-antigen/study-report-2.pdf |
| | Comment | |
| | Number | |
| 241 | Title | <i>Study Report 3</i> |
| | Element | m4-2-3-7-1-antigenicity |
| | File | m4/42-stud-rep/423-tox/4237-other-tox-stud/42371-antigen/study-report-3.pdf |
| | Comment | |
| | Number | 4.2.3.7.2 |
| 242 | Title | Immunotoxicity |
| | Element | m4-2-3-7-2-immunotoxicity |
| | Directory | m4/42-stud-rep/423-tox/4237-other-tox-stud/42372-immunotox |
| | Comment | |
| | Number | |
| 243 | Title | <i>Study Report 1</i> |
| | Element | m4-2-3-7-2-immunotoxicity |
| | File | m4/42-stud-rep/423-tox/4237-other-tox-stud/42372-immunotox/study-report-1.pdf |
| | Comment | |
| | Number | |
| 244 | Title | <i>Study Report 2</i> |
| | Element | m4-2-3-7-2-immunotoxicity |
| | File | m4/42-stud-rep/423-tox/4237-other-tox-stud/42372-immunotox/study-report-2.pdf |

| | | |
|-----|-----------|---|
| | Comment | |
| | Number | |
| | Title | <i>Study Report 3</i> |
| 245 | Element | m4-2-3-7-2-immunotoxicity |
| | File | m4/42-stud-rep/423-tox/4237-other-tox-stud/42372-immunotox/study-report-3.pdf |
| | Comment | |
| | Number | 4.2.3.7.3 |
| | Title | Mechanistic studies (if not included elsewhere) |
| 246 | Element | m4-2-3-7-3-mechanistic-studies |
| | Directory | m4/42-stud-rep/423-tox/4237-other-tox-stud/42373-mechan-stud |
| | Comment | |
| | Number | |
| | Title | <i>Study Report 1</i> |
| 247 | Element | m4-2-3-7-3-mechanistic-studies |
| | File | m4/42-stud-rep/423-tox/4237-other-tox-stud/42373-mechan-stud/study-report-1.pdf |
| | Comment | |
| | Number | |
| | Title | <i>Study Report 2</i> |
| 248 | Element | m4-2-3-7-3-mechanistic-studies |
| | File | m4/42-stud-rep/423-tox/4237-other-tox-stud/42373-mechan-stud/study-report-2.pdf |
| | Comment | |
| | Number | |
| | Title | <i>Study Report 3</i> |
| 249 | Element | m4-2-3-7-3-mechanistic-studies |
| | File | m4/42-stud-rep/423-tox/4237-other-tox-stud/42373-mechan-stud/study-report-3.pdf |
| | Comment | |
| | Number | 4.2.3.7.4 |
| | Title | Dependence |
| 250 | Element | m4-2-3-7-4-dependence |
| | Directory | m4/42-stud-rep/423-tox/4237-other-tox-stud/42374-dep |
| | Comment | |
| 251 | Number | |
| | Title | <i>Study Report 1</i> |

| | | |
|-----|-----------|---|
| | Element | m4-2-3-7-4-dependence |
| | File | m4/42-stud-rep/423-tox/4237-other-tox-stud/42374-dep/study-report-1.pdf |
| | Comment | |
| | Number | |
| | Title | <i>Study Report 2</i> |
| 252 | Element | m4-2-3-7-4-dependence |
| | File | m4/42-stud-rep/423-tox/4237-other-tox-stud/42374-dep/study-report-2.pdf |
| | Comment | |
| | Number | |
| | Title | <i>Study Report 3</i> |
| 253 | Element | m4-2-3-7-4-dependence |
| | File | m4/42-stud-rep/423-tox/4237-other-tox-stud/42374-dep/study-report-3.pdf |
| | Comment | |
| | Number | 4.2.3.7.5 |
| | Title | Metabolites |
| 254 | Element | m4-2-3-7-5-metabolites |
| | Directory | m4/42-stud-rep/423-tox/4237-other-tox-stud/42375-metab |
| | Comment | |
| | Number | |
| | Title | <i>Study Report 1</i> |
| 255 | Element | m4-2-3-7-5-metabolites |
| | File | m4/42-stud-rep/423-tox/4237-other-tox-stud/42375-metab/study-report-1.pdf |
| | Comment | |
| | Number | |
| | Title | <i>Study Report 2</i> |
| 256 | Element | m4-2-3-7-5-metabolites |
| | File | m4/42-stud-rep/423-tox/4237-other-tox-stud/42375-metab/study-report-2.pdf |
| | Comment | |
| | Number | |
| | Title | <i>Study Report 3</i> |
| 257 | Element | m4-2-3-7-5-metabolites |
| | File | m4/42-stud-rep/423-tox/4237-other-tox-stud/42375-metab/study-report-3.pdf |
| | Comment | |

| | | |
|-----|-----------|---|
| 258 | Number | 4.2.3.7.6 |
| | Title | Impurities |
| | Element | m4-2-3-7-6-impurities |
| | Directory | m4/42-stud-rep/423-tox/4237-other-tox-stud/42376-imp |
| 259 | Comment | |
| | Number | |
| | Title | <i>Study Report 1</i> |
| | Element | m4-2-3-7-6-impurities |
| 260 | File | m4/42-stud-rep/423-tox/4237-other-tox-stud/42376-imp/study-report-1.pdf |
| | Comment | |
| | Number | |
| | Title | <i>Study Report 2</i> |
| 261 | Element | m4-2-3-7-6-impurities |
| | File | m4/42-stud-rep/423-tox/4237-other-tox-stud/42376-imp/study-report-2.pdf |
| | Comment | |
| | Number | |
| 262 | Title | <i>Study Report 3</i> |
| | Element | m4-2-3-7-6-impurities |
| | File | m4/42-stud-rep/423-tox/4237-other-tox-stud/42376-imp/study-report-3.pdf |
| | Comment | |
| 263 | Number | 4.2.3.7.7 |
| | Title | Other |
| | Element | m4-2-3-7-7-other |
| | Directory | m4/42-stud-rep/423-tox/4237-other-tox-stud/42377-other |
| 264 | Comment | |
| | Number | |
| | Title | <i>Study Report 1</i> |
| | Element | m4-2-3-7-7-other |
| 265 | File | m4/42-stud-rep/423-tox/4237-other-tox-stud/42377-other/study-report-1.pdf |
| | Comment | |
| | Number | |
| | Title | <i>Study Report 2</i> |
| 266 | Element | m4-2-3-7-7-other |
| | File | m4/42-stud-rep/423-tox/4237-other-tox-stud/42377-other/study-report-1.pdf |

| | | |
|-----|-----------|---|
| | File | m4/42-stud-rep/423-tox/4237-other-tox-stud/42377-other/study-report-2.pdf |
| | Comment | |
| | Number | |
| | Title | <i>Study Report 3</i> |
| 265 | Element | m4-2-3-7-7-other |
| | File | m4/42-stud-rep/423-tox/4237-other-tox-stud/42377-other/study-report-3.pdf |
| | Comment | |
| | Number | 4.3 |
| | Title | Literature References |
| | Element | m4-3-literature-references |
| 266 | Directory | m4/43-lit-ref |
| | Comment | 通常、参考文献の写しは、個別のファイル（例えば、各参考文献ごと）として提出されるべきである。 |
| | Number | |
| | Title | <i>Reference 1</i> |
| | Element | m4-3-literature-references |
| 267 | File | m4/43-lit-ref/reference-1.pdf |
| | Comment | |
| | Number | |
| | Title | <i>Reference 2</i> |
| | Element | m4-3-literature-references |
| 268 | File | m4/43-lit-ref/reference-2.pdf |
| | Comment | |
| | Number | |
| | Title | <i>Reference 3</i> |
| | Element | m4-3-literature-references |
| 269 | File | m4/43-lit-ref/reference-3.pdf |
| | Comment | |

| | | |
|-----|-----------|--|
| | Number | 5 |
| | Title | Clinical Study Reports |
| 270 | Element | m5-clinical-study-reports |
| | Directory | m5 |
| | Comment | |
| | | |
| | Number | 5.2 |
| | Title | Tabular Listing of all Clinical Studies |
| 271 | Element | m5-2-tabular-listing-of-all-clinical-studies |
| | Directory | m5/52-tab-list |
| | Comment | |
| | | |
| | Number | 5.2 |
| | Title | Tabular Listing of all Clinical Studies |
| 272 | Element | m5-2-tabular-listing-of-all-clinical-studies |
| | File | m5/52-tab-list/tabular-listing.pdf |
| | Comment | |
| | | |
| | Number | 5.3 |
| | Title | Clinical Study Reports |
| 273 | Element | m5-3-clinical-study-reports |
| | Directory | m5/53-clin-stud-rep |
| | Comment | |
| | | |
| | Number | 5.3.1 |
| | Title | Reports of Biopharmaceutic Studies |
| 274 | Element | m5-3-1-reports-of-biopharmaceutic-studies |
| | Directory | m5/53-clin-stud-rep/531-rep-biopharm-stud |
| | Comment | |
| | | |
| | Number | 5.3.1.1 |
| | Title | Bioavailability (BA) Study Reports |
| 275 | Element | m5-3-1-1-bioavailability-study-reports |
| | Directory | m5/53-clin-stud-rep/531-rep-biopharm-stud/5311-ba-stud-rep |
| | Comment | |
| | | |
| 276 | Number | |
| | Title | Study Report 1 |

| | |
|-----------|--|
| Element | m5-3-1-1-bioavailability-study-reports |
| Directory | m5/53-clin-stud-rep/531-rep-biopharm-stud/5311-ba-stud-rep/study-report-1 |
| Comment | このコメントはモジュール5の全試験報告書に適用される。申請者は試験報告書を複数ファイル(概要、本文及び適切な付録)として提供すること。付録は、ICH E3 ガイドラインに記載された臨床試験報告書の内容と様式に従って構成すること。複数のファイル方式を探る場合に、ライプサイクルのあらゆる時点において、関連情報に変更があった際には、ファイル一式の置換を行うべきである。各試験に対してディレクトリを作成し、試験報告書に関連するファイルはそのディレクトリ内で整理すること。 |
| | 個々の試験およびファイルには特定の CTD 番号を付与しない。 |
| Number | Study Report 2 |
| Title | m5-3-1-1-bioavailability-study-reports |
| Element | m5/53-clin-stud-rep/531-rep-biopharm-stud/5311-ba-stud-rep/study-report-2 |
| Directory | |
| Comment | |
| Number | Study Report 3 |
| Title | m5-3-1-1-bioavailability-study-reports |
| Element | m5/53-clin-stud-rep/531-rep-biopharm-stud/5311-ba-stud-rep/study-report-3 |
| Directory | |
| Comment | |
| Number | 5.3.1.2 |
| Title | Comparative BA and Bioequivalence (BE) Study Reports |
| Element | m5-3-1-2-comparative-ba-and-bioequivalence-study-reports |
| Directory | m5/53-clin-stud-rep/531-rep-biopharm-stud/5312-compar-ba-be-stud-rep |
| Comment | |
| Number | Study Report 1 |
| Title | m5-3-1-2-comparative-ba-and-bioequivalence-study-reports |
| Element | m5/53-clin-stud-rep/531-rep-biopharm-stud/5312-compar-ba-be-stud-rep/study-report-1 |
| Directory | |
| Comment | |
| Number | Study Report 2 |
| Title | m5-3-1-2-comparative-ba-and-bioequivalence-study-reports |
| Element | m5/53-clin-stud-rep/531-rep-biopharm-stud/5312-compar-ba-be-stud-rep/study-report-2 |
| Directory | |

| | | |
|-----|-----------|--|
| | Comment | |
| | Number | |
| | Title | <i>Study Report 3</i> |
| 282 | Element | m5-3-1-2-comparative-ba-and-bioequivalence-study-reports |
| | Directory | m5/53-clin-stud-rep/531-rep-biopharm-stud/5312-compar-ba-be-stud-rep/study-report-3 |
| | Comment | |
| | Number | 5.3.1.3 |
| | Title | In vitro – In vivo Correlation Study Reports |
| 283 | Element | m5-3-1-3-in-vitro-in-vivo-correlation-study-reports |
| | Directory | m5/53-clin-stud-rep/531-rep-biopharm-stud/5313-in-vitro-in-vivo-corr-stud-rep |
| | Comment | |
| | Number | |
| | Title | <i>Study Report 1</i> |
| 284 | Element | m5-3-1-3-in-vitro-in-vivo-correlation-study-reports |
| | Directory | m5/53-clin-stud-rep/531-rep-biopharm-stud/5313-in-vitro-in-vivo-corr-stud-rep/study-report-1 |
| | Comment | |
| | Number | |
| | Title | <i>Study Report 2</i> |
| 285 | Element | m5-3-1-3-in-vitro-in-vivo-correlation-study-reports |
| | Directory | m5/53-clin-stud-rep/531-rep-biopharm-stud/5313-in-vitro-in-vivo-corr-stud-rep/study-report-2 |
| | Comment | |
| | Number | |
| | Title | <i>Study Report 3</i> |
| 286 | Element | m5-3-1-3-in-vitro-in-vivo-correlation-study-reports |
| | Directory | m5/53-clin-stud-rep/531-rep-biopharm-stud/5313-in-vitro-in-vivo-corr-stud-rep/study-report-3 |
| | Comment | |
| | Number | 5.3.1.4 |
| | Title | Reports of Bioanalytical and Analytical Methods for Human Studies |
| 287 | Element | m5-3-1-4-reports-of-bioanalytical-and-analytical-methods-for-human-studies |
| | Directory | m5/53-clin-stud-rep/531-rep-biopharm-stud/5314-bioanalyt-analyt-met |
| | Comment | |
| 288 | Number | |
| | Title | <i>Study Report 1</i> |

| | | |
|-----|-----------|--|
| | Element | m5-3-1-4-reports-of-bioanalytical-and-analytical-methods-for-human-studies |
| | Directory | m5/53-clin-stud-rep/531-rep-biopharm-stud/5314-bioanalyt-analyt-met/study-report-1 |
| | Comment | |
| | Number | |
| | Title | <i>Study Report 2</i> |
| 289 | Element | m5-3-1-4-reports-of-bioanalytical-and-analytical-methods-for-human-studies |
| | Directory | m5/53-clin-stud-rep/531-rep-biopharm-stud/5314-bioanalyt-analyt-met/study-report-2 |
| | Comment | |
| | Number | |
| | Title | <i>Study Report 3</i> |
| 290 | Element | m5-3-1-4-reports-of-bioanalytical-and-analytical-methods-for-human-studies |
| | Directory | m5/53-clin-stud-rep/531-rep-biopharm-stud/5314-bioanalyt-analyt-met/study-report-3 |
| | Comment | |
| | Number | 5.3.2 |
| | Title | Reports of Studies Pertinent to Pharmacokinetics using Human Biomaterials |
| 291 | Element | m5-3-2-reports-of-studies-pertinent-to-pharmacokinetics-using-human-biomaterials |
| | Directory | m5/53-clin-stud-rep/532-rep-stud-pk-human-biomat |
| | Comment | |
| | Number | 5.3.2.1 |
| | Title | Plasma Protein Binding Study Reports |
| 292 | Element | m5-3-2-1-plasma-protein-binding-study-reports |
| | Directory | m5/53-clin-stud-rep/532-rep-stud-pk-human-biomat/5321-plasma-prot-bind-stud-rep |
| | Comment | |
| | Number | |
| | Title | <i>Study Report 1</i> |
| 293 | Element | m5-3-2-1-plasma-protein-binding-study-reports |
| | Directory | m5/53-clin-stud-rep/532-rep-stud-pk-human-biomat/5321-plasma-prot-bind-stud-rep/study-report-1 |
| | Comment | |
| | Number | |
| | Title | <i>Study Report 2</i> |
| 294 | Element | m5-3-2-1-plasma-protein-binding-study-reports |
| | Directory | m5/53-clin-stud-rep/532-rep-stud-pk-human-biomat/5321-plasma-prot-bind-stud-rep/study-report-2 |
| | Comment | |

| | | |
|-----|-----------|--|
| 295 | Number | |
| | Title | <i>Study Report 3</i> |
| | Element | m5-3-2-1-plasma-protein-binding-study-reports |
| | Directory | m5/53-clin-stud-rep/532-rep-stud-pk-human-biomat/532.1-plasma-prot-bind-stud-rep/study-report-3 |
| | Comment | |
| 296 | Number | 5.3.2.2 |
| | Title | Reports of Hepatic Metabolism and Drug Interaction Studies |
| | Element | m5-3-2-2-reports-of-hepatic-metabolism-and-drug-interaction-studies |
| | Directory | m5/53-clin-stud-rep/532-rep-stud-pk-human-biomat/5322-rep-hep-metab-interact-stud |
| | Comment | |
| 297 | Number | |
| | Title | <i>Study Report 1</i> |
| | Element | m5-3-2-2-reports-of-hepatic-metabolism-and-drug-interaction-studies |
| | Directory | m5/53-clin-stud-rep/532-rep-stud-pk-human-biomat/5322-rep-hep-metab-interact-stud/study-report-1 |
| | Comment | |
| 298 | Number | |
| | Title | <i>Study Report 2</i> |
| | Element | m5-3-2-2-reports-of-hepatic-metabolism-and-drug-interaction-studies |
| | Directory | m5/53-clin-stud-rep/532-rep-stud-pk-human-biomat/5322-rep-hep-metab-interact-stud/study-report-2 |
| | Comment | |
| 299 | Number | |
| | Title | <i>Study Report 3</i> |
| | Element | m5-3-2-2-reports-of-hepatic-metabolism-and-drug-interaction-studies |
| | Directory | m5/53-clin-stud-rep/532-rep-stud-pk-human-biomat/5322-rep-hep-metab-interact-stud/study-report-3 |
| | Comment | |
| 300 | Number | 5.3.2.3 |
| | Title | Reports of Studies Using Other Human Biomaterials |
| | Element | m5-3-2-3-reports-of-studies-using-other-human-biomaterials |
| | Directory | m5/53-clin-stud-rep/532-rep-stud-pk-human-biomat/5323-stud-other-human-biomat |
| | Comment | |
| 301 | Number | |
| | Title | <i>Study Report 1</i> |
| | Element | m5-3-2-3-reports-of-studies-using-other-human-biomaterials |

| | | |
|-----|-----------|---|
| | Directory | m5/53-clin-stud-rep/532-rep-stud-pk-human-bioma/5323-stud-other-human-bioma/study-report-1 |
| | Comment | |
| | Number | |
| | Title | <i>Study Report 2</i> |
| 302 | Element | m5-3-2-3-reports-of-studies-using-other-human-biomaterials |
| | Directory | m5/53-clin-stud-rep/532-rep-stud-pk-human-bioma/5323-stud-other-human-bioma/study-report-2 |
| | Comment | |
| | Number | |
| | Title | <i>Study Report 3</i> |
| 303 | Element | m5-3-2-3-reports-of-studies-using-other-human-biomaterials |
| | Directory | m5/53-clin-stud-rep/532-rep-stud-pk-human-bioma/5323-stud-other-human-bioma/study-report-3 |
| | Comment | |
| | Number | 5.3.3 |
| | Title | Reports of Human Pharmacokinetic (PK) Studies |
| 304 | Element | m5-3-3-reports-of-human-pharmacokinetics-pk-studies |
| | Directory | m5/53-clin-stud-rep/533-rep-human-pk-stud |
| | Comment | |
| | Number | 5.3.3.1 |
| | Title | Healthy Subject PK and Initial Tolerability Study Reports |
| 305 | Element | m5-3-3-1-healthy-subject-pk-and-initial-tolerability-study-reports |
| | Directory | m5/53-clin-stud-rep/533-rep-human-pk-stud/5331-healthy-subj-pk-init-tol-stud-rep |
| | Comment | |
| | Number | |
| | Title | <i>Study Report 1</i> |
| 306 | Element | m5-3-3-1-healthy-subject-pk-and-initial-tolerability-study-reports |
| | Directory | m5/53-clin-stud-rep/533-rep-human-pk-stud/5331-healthy-subj-pk-init-tol-stud-rep/study-report-1 |
| | Comment | |
| | Number | |
| | Title | <i>Study Report 2</i> |
| 307 | Element | m5-3-3-1-healthy-subject-pk-and-initial-tolerability-study-reports |
| | Directory | m5/53-clin-stud-rep/533-rep-human-pk-stud/5331-healthy-subj-pk-init-tol-stud-rep/study-report-2 |
| | Comment | |
| 308 | Number | |

| | | | |
|-----------|-----|---|--|
| | | <i>Study Report 3</i> | |
| Element | | m5-3-3-1-healthy-subject-pk-and-initial-tolerability-study-reports | |
| Directory | | m5/53-clin-stud-rep/533-rep-human-pk-stud/5331-healthy-subj-pk-init-tol-stud-rep/study-report-3 | |
| Comment | | | |
| Number | | 5.3.3.2 | |
| Title | | Patient PK and Initial Tolerability Study Reports | |
| Element | 309 | m5-3-3-2-patient-pk-and-initial-tolerability-study-reports | |
| Directory | | m5/53-clin-stud-rep/533-rep-human-pk-stud/5332-patient-pk-init-tol-stud-rep | |
| Comment | | | |
| Number | | | |
| Title | | <i>Study Report 1</i> | |
| Element | 310 | m5-3-3-2-patient-pk-and-initial-tolerability-study-reports | |
| Directory | | m5/53-clin-stud-rep/533-rep-human-pk-stud/5332-patient-pk-init-tol-stud-rep/study-report-1 | |
| Comment | | | |
| Number | | | |
| Title | | <i>Study Report 2</i> | |
| Element | 311 | m5-3-3-2-patient-pk-and-initial-tolerability-study-reports | |
| Directory | | m5/53-clin-stud-rep/533-rep-human-pk-stud/5332-patient-pk-init-tol-stud-rep/study-report-2 | |
| Comment | | | |
| Number | | | |
| Title | | <i>Study Report 3</i> | |
| Element | 312 | m5-3-3-2-patient-pk-and-initial-tolerability-study-reports | |
| Directory | | m5/53-clin-stud-rep/533-rep-human-pk-stud/5332-patient-pk-init-tol-stud-rep/study-report-3 | |
| Comment | | | |
| Number | | 5.3.3.3 | |
| Title | | Intrinsic Factor PK Study Reports | |
| Element | 313 | m5-3-3-3-intrinsic-factor-pk-study-reports | |
| Directory | | m5/53-clin-stud-rep/533-rep-human-pk-stud/5333-intrin-factor-pk-stud-rep | |
| Comment | | | |
| Number | | | |
| Title | | <i>Study Report 1</i> | |
| Element | 314 | m5-3-3-3-intrinsic-factor-pk-study-reports | |
| Directory | | m5/53-clin-stud-rep/533-rep-human-pk-stud/5333-intrin-factor-pk-stud-rep/study-report-1 | |

| | | |
|-----|-----------|---|
| | Comment | |
| | Number | |
| | Title | <i>Study Report 2</i> |
| 315 | Element | m5-3-3-3-intrinsic-factor-pk-study-reports |
| | Directory | m5/53-clin-stud-rep/533-rep-human-pk-stud/5333-intrin-factor-pk-stud-rep/study-report-2 |
| | Comment | |
| | Number | |
| | Title | <i>Study Report 3</i> |
| 316 | Element | m5-3-3-3-intrinsic-factor-pk-study-reports |
| | Directory | m5/53-clin-stud-rep/533-rep-human-pk-stud/5333-intrin-factor-pk-stud-rep/study-report-3 |
| | Comment | |
| | Number | 5.3.3.4 |
| | Title | Extrinsic Factor PK Study Reports |
| 317 | Element | m5-3-3-4-extrinsic-factor-pk-study-reports |
| | Directory | m5/53-clin-stud-rep/533-rep-human-pk-stud/5334-extrin-factor-pk-stud-rep |
| | Comment | |
| | Number | |
| | Title | <i>Study Report 1</i> |
| 318 | Element | m5-3-3-4-extrinsic-factor-pk-study-reports |
| | Directory | m5/53-clin-stud-rep/533-rep-human-pk-stud/5334-extrin-factor-pk-stud-rep/study-report-1 |
| | Comment | |
| | Number | |
| | Title | <i>Study Report 2</i> |
| 319 | Element | m5-3-3-4-extrinsic-factor-pk-study-reports |
| | Directory | m5/53-clin-stud-rep/533-rep-human-pk-stud/5334-extrin-factor-pk-stud-rep/study-report-2 |
| | Comment | |
| | Number | |
| | Title | <i>Study Report 3</i> |
| 320 | Element | m5-3-3-4-extrinsic-factor-pk-study-reports |
| | Directory | m5/53-clin-stud-rep/533-rep-human-pk-stud/5334-extrin-factor-pk-stud-rep/study-report-3 |
| | Comment | |
| 321 | Number | 5.3.3.5 |
| | Title | Population PK Study Reports |

| | | |
|-----|-----------|--|
| | Element | m5-3-3-5-population-pk-study-reports |
| | Directory | m5/53-clin-stud-rep/533-rep-human-pk-stud/5335-popul-pk-stud-rep |
| | Comment | |
| | Number | |
| | Title | <i>Study Report 1</i> |
| 322 | Element | m5-3-3-5-population-pk-study-reports |
| | Directory | m5/53-clin-stud-rep/533-rep-human-pk-stud/5335-popul-pk-stud-rep/study-report-1 |
| | Comment | |
| | Number | |
| | Title | <i>Study Report 2</i> |
| 323 | Element | m5-3-3-5-population-pk-study-reports |
| | Directory | m5/53-clin-stud-rep/533-rep-human-pk-stud/5335-popul-pk-stud-rep/study-report-2 |
| | Comment | |
| | Number | |
| | Title | <i>Study Report 3</i> |
| 324 | Element | m5-3-3-5-population-pk-study-reports |
| | Directory | m5/53-clin-stud-rep/533-rep-human-pk-stud/5335-popul-pk-stud-rep/study-report-3 |
| | Comment | |
| | Number | 5.3.4 |
| | Title | Reports of Human Pharmacodynamic (PD) Studies |
| 325 | Element | m5-3-4-reports-of-human-pharmacodynamics-pd-studies |
| | Directory | m5/53-clin-stud-rep/534-rep-human-pd-stud |
| | Comment | |
| | Number | 5.3.4.1 |
| | Title | Healthy Subject PD and PK/PD Study Reports |
| 326 | Element | m5-3-4-1-healthy-subject-pd-and-pk-pd-study-reports |
| | Directory | m5/53-clin-stud-rep/534-rep-human-pd-stud/5341-healthy-subj-pd-stud-rep |
| | Comment | |
| | Number | |
| | Title | <i>Study Report 1</i> |
| 327 | Element | m5-3-4-1-healthy-subject-pd-and-pk-pd-study-reports |
| | Directory | m5/53-clin-stud-rep/534-rep-human-pd-stud/5341-healthy-subj-pd-stud-rep/study-report-1 |
| | Comment | |

| | | |
|-----|-----------|--|
| 328 | Number | |
| | Title | <i>Study Report 2</i> |
| | Element | m5-3-4-1-healthy-subject-pd-and-pk-pd-study-reports |
| | Directory | m5/53-clin-stud-rep/534-rep-human-pd-stud/5341-healthy-subj-pd-stud-rep/study-report-2 |
| | Comment | |
| 329 | Number | |
| | Title | <i>Study Report 3</i> |
| | Element | m5-3-4-1-healthy-subject-pd-and-pk-pd-study-reports |
| | Directory | m5/53-clin-stud-rep/534-rep-human-pd-stud/5341-healthy-subj-pd-stud-rep/study-report-3 |
| | Comment | |
| 330 | Number | 5.3.4.2 |
| | Title | Patient PD and PK/PD Study Reports |
| | Element | m5-3-4-2-patient-pd-and-pk-pd-study-reports |
| | Directory | m5/53-clin-stud-rep/534-rep-human-pd-stud/5342-patient-pd-stud-rep |
| | Comment | |
| 331 | Number | |
| | Title | <i>Study Report 1</i> |
| | Element | m5-3-4-2-patient-pd-and-pk-pd-study-reports |
| | Directory | m5/53-clin-stud-rep/534-rep-human-pd-stud/5342-patient-pd-stud-rep/study-report-1 |
| | Comment | |
| 332 | Number | |
| | Title | <i>Study Report 2</i> |
| | Element | m5-3-4-2-patient-pd-and-pk-pd-study-reports |
| | Directory | m5/53-clin-stud-rep/534-rep-human-pd-stud/5342-patient-pd-stud-rep/study-report-2 |
| | Comment | |
| 333 | Number | |
| | Title | <i>Study Report 3</i> |
| | Element | m5-3-4-2-patient-pd-and-pk-pd-study-reports |
| | Directory | m5/53-clin-stud-rep/534-rep-human-pd-stud/5342-patient-pd-stud-rep/study-report-3 |
| | Comment | |
| 334 | Number | 5.3.5 |
| | Title | Reports of Efficacy and Safety Studies |
| | Element | m5-3-5-reports-of-efficacy-and-safety-studies |

| | | |
|-----|-----------|--|
| | Directory | m5/53-clin-stud-rep/535-rep-effic-safety-stud |
| | Comment | |
| | Number | 5.3.5 |
| | Title | Reports of Efficacy and Safety Studies - Indication Name |
| | Element | m5-3-5-reports-of-efficacy-and-safety-studies |
| | Directory | m5/53-clin-stud-rep/535-rep-effic-safety-stud/indication-1 |
| 335 | Comment | フォルダ名には申請する適応症 (例えば「asthma」、適切であれば略す) を必ず含める。複数の適応症 (例えば、喘息および偏頭痛) を申請する場合には、1 番目の適応症のフォルダは「asthma」、2 番目の適応症のフォルダは「migraine」とする。 XML バックボーン内の適応症の属性値はフォルダ名に使用するものと一貫性を保つべきであるが、違うものであってもよい。例えば「Non-Small Cell Lung Cancer」という適応症の属性値があった場合、その文書のフォルダ名に「NSCLC」と表記してもよい (例えば、summclineff-nsclc.pdf)。現在これらの属性値について標準的な用語の一覧は存在せず、申請者はこれらの属性の値が申請ライフサイクルの間に容易に変更されることのないよう、慎重に表記を選ばなければならない。現在これを達成する唯一の方法は、不適切な属性値を持ったリソース要素をすべて削除し、これらのフォルダのための変更した属性値を持つ新しいリソース要素を提供することである。申請者はこれらの属性値を変更する前に、変更が適切かどうか、またその対応方法について地域の規制当局に相談すること。 |
| | Number | 5.3.5.1 |
| | Title | Study Reports of Controlled Clinical Studies Pertinent to the Claimed Indication |
| 336 | Element | m5-3-5-1-study-reports-of-controlled-clinical-studies-pertinent-to-the-claimed-indication |
| | Directory | m5/53-clin-stud-rep/535-rep-effic-safety-stud/indication-1/5351-stud-rep-contr |
| | Comment | |
| | Number | |
| | Title | Study Report 1 |
| 337 | Element | m5-3-5-1-study-reports-of-controlled-clinical-studies-pertinent-to-the-claimed-indication |
| | Directory | m5/53-clin-stud-rep/535-rep-effic-safety-stud/indication-1/5351-stud-rep-contr/study-report-1 |
| | Comment | |
| | Number | |
| | Title | Study Report 2 |
| 338 | Element | m5-3-5-1-study-reports-of-controlled-clinical-studies-pertinent-to-the-claimed-indication |
| | Directory | m5/53-clin-stud-rep/535-rep-effic-safety-stud/indication-1/5351-stud-rep-contr/study-report-2 |
| | Comment | |
| | Number | |
| | Title | Study Report 3 |
| 339 | Element | m5-3-5-1-study-reports-of-controlled-clinical-studies-pertinent-to-the-claimed-indication |

| | | |
|-----|-----------|--|
| | Directory | m5/53-clin-stud-rep/535-rep-effic-safety-stud/indication-1/5351-stud-rep-contr/study-report-3 |
| | Comment | |
| | Number | 5.3.5.2 |
| | Title | Study Reports of Uncontrolled Clinical Studies |
| 340 | Element | m5-3-5-2-study-reports-of-uncontrolled-clinical-studies |
| | Directory | m5/53-clin-stud-rep/535-rep-effic-safety-stud/indication-1/5352-stud-rep-uncontr |
| | Comment | |
| | Number | |
| | Title | <i>Study Report 1</i> |
| 341 | Element | m5-3-5-2-study-reports-of-uncontrolled-clinical-studies |
| | Directory | m5/53-clin-stud-rep/535-rep-effic-safety-stud/indication-1/5352-stud-rep-uncontr/study-report-1 |
| | Comment | |
| | Number | |
| | Title | <i>Study Report 2</i> |
| 342 | Element | m5-3-5-2-study-reports-of-uncontrolled-clinical-studies |
| | Directory | m5/53-clin-stud-rep/535-rep-effic-safety-stud/indication-1/5352-stud-rep-uncontr/study-report-2 |
| | Comment | |
| | Number | |
| | Title | <i>Study Report 3</i> |
| 343 | Element | m5-3-5-2-study-reports-of-uncontrolled-clinical-studies |
| | Directory | m5/53-clin-stud-rep/535-rep-effic-safety-stud/indication-1/5352-stud-rep-uncontr/study-report-3 |
| | Comment | |
| | Number | 5.3.5.3 |
| | Title | Reports of Analyses of Data from More than One Study |
| 344 | Element | m5-3-5-3-reports-of-analyses-of-data-from-more-than-one-study |
| | Directory | m5/53-clin-stud-rep/535-rep-effic-safety-stud/indication-1/5353-rep-analys-data-more-one-stud |
| | Comment | |
| | Number | |
| | Title | <i>Study Report 1</i> |
| 345 | Element | m5-3-5-3-reports-of-analyses-of-data-from-more-than-one-study |
| | Directory | m5/53-clin-stud-rep/535-rep-effic-safety-stud/indication-1/5353-rep-analys-data-more-one-stud/study-report-1 |
| | Comment | |
| 346 | Number | |

| | | |
|-----|-----------|---|
| | Title | <i>Study Report 2</i> |
| | Element | m5-3-5-3-reports-of-analyses-of-data-from-more-than-one-study |
| | Directory | m5/53-clin-stud-rep/535-rep-ffic-safety-stud/indication-1/5353-rep-analys-data-more-one-stud/study-report-2 |
| | Comment | |
| | Number | |
| | Title | <i>Study Report 3</i> |
| 347 | Element | m5-3-5-3-reports-of-analyses-of-data-from-more-than-one-study |
| | Directory | m5/53-clin-stud-rep/535-rep-ffic-safety-stud/indication-1/5353-rep-analys-data-more-one-stud/study-report-3 |
| | Comment | |
| | Number | 5.3.5.4 |
| | Title | Other Study Reports |
| 348 | Element | m5-3-5-4-other-study-reports |
| | Directory | m5/53-clin-stud-rep/535-rep-ffic-safety-stud/indication-1/5354-other-stud-rep |
| | Comment | |
| | Number | |
| | Title | <i>Study Report 1</i> |
| 349 | Element | m5-3-5-4-other-study-reports |
| | Directory | m5/53-clin-stud-rep/535-rep-ffic-safety-stud/indication-1/5354-other-stud-rep/study-report-1 |
| | Comment | |
| | Number | |
| | Title | <i>Study Report 2</i> |
| 350 | Element | m5-3-5-4-other-study-reports |
| | Directory | m5/53-clin-stud-rep/535-rep-ffic-safety-stud/indication-1/5354-other-stud-rep/study-report-2 |
| | Comment | |
| | Number | |
| | Title | <i>Study Report 3</i> |
| 351 | Element | m5-3-5-4-other-study-reports |
| | Directory | m5/53-clin-stud-rep/535-rep-ffic-safety-stud/indication-1/5354-other-stud-rep/study-report-3 |
| | Comment | |
| | Number | 5.3.6 |
| | Title | Reports of Postmarketing Experience |
| 352 | Element | m5-3-6-reports-of-postmarketing-experience |
| | Directory | m5/53-clin-stud-rep/536-postmark-exp |

| | | |
|-----|-----------|---|
| | Comment | |
| | Number | 5.3.7 |
| | Title | Case Report Forms and Individual Patient Listings |
| 353 | Element | m5-3-7-case-report-forms-and-individual-patient-listings |
| | Directory | m5/53-clin-stud-rep/537-crf-ipl |
| | Comment | |
| | Number | |
| | Title | <i>Study 1</i> |
| 354 | Element | m5-3-7-case-report-forms-and-individual-patient-listings |
| | Directory | m5/53-clin-stud-rep/537-crf-ipl/study-1 |
| | Comment | |
| | Number | |
| | Title | <i>Document/Dataset 1</i> |
| | Element | m5-3-7-case-report-forms-and-individual-patient-listings |
| 355 | File | m5/53-clin-stud-rep/537-crf-ipl/study-1/filename-1.pdf |
| | Comment | 付録 2 に従ってファイルの名前はファイルを記述するものとし、拡張子は適切なものであること。データセットの提出が受理されるかどうかについては、地域ガイドランスを参照すること。 |
| | Number | |
| | Title | <i>Document/Dataset 2</i> |
| 356 | Element | m5-3-7-case-report-forms-and-individual-patient-listings |
| | File | m5/53-clin-stud-rep/537-crf-ipl/study-1/filename-2.pdf |
| | Comment | |
| | Number | |
| | Title | <i>Document/Dataset 3</i> |
| 357 | Element | m5-3-7-case-report-forms-and-individual-patient-listings |
| | File | m5/53-clin-stud-rep/537-crf-ipl/study-1/filename-3.pdf |
| | Comment | |
| | Number | |
| | Title | <i>Study 2</i> |
| 358 | Element | m5-3-7-case-report-forms-and-individual-patient-listings |
| | Directory | m5/53-clin-stud-rep/537-crf-ipl/study-2 |
| | Comment | 要素を定義する。 |
| 359 | Number | |

| | | |
|-----|-----------|--|
| | Title | <i>Document/Dataset 1</i> |
| | Element | m5-3-7-case-report-forms-and-individual-patient-listings |
| | File | m5/53-clin-stud-rep/537-crf-ipl/study-2/filename-1.pdf |
| | Comment | |
| | Number | |
| 360 | Title | <i>Document/Dataset 2</i> |
| | Element | m5-3-7-case-report-forms-and-individual-patient-listings |
| | File | m5/53-clin-stud-rep/537-crf-ipl/study-2/filename-2.pdf |
| | Comment | |
| | Number | |
| 361 | Title | <i>Document/Dataset 3</i> |
| | Element | m5-3-7-case-report-forms-and-individual-patient-listings |
| | File | m5/53-clin-stud-rep/537-crf-ipl/study-2/filename-3.pdf |
| | Comment | |
| | Number | |
| 362 | Title | <i>Study 3</i> |
| | Element | m5-3-7-case-report-forms-and-individual-patient-listings |
| | Directory | m5/53-clin-stud-rep/537-crf-ipl/study-3 |
| | Comment | 要素を定義する。 |
| | Number | |
| 363 | Title | <i>Document/Dataset 1</i> |
| | Element | m5-3-7-case-report-forms-and-individual-patient-listings |
| | File | m5/53-clin-stud-rep/537-crf-ipl/study-3/filename-1.pdf |
| | Comment | |
| | Number | |
| 364 | Title | <i>Document/Dataset 2</i> |
| | Element | m5-3-7-case-report-forms-and-individual-patient-listings |
| | File | m5/53-clin-stud-rep/537-crf-ipl/study-3/filename-2.pdf |
| | Comment | |
| | Number | |
| 365 | Title | <i>Document/Dataset 3</i> |
| | Element | m5-3-7-case-report-forms-and-individual-patient-listings |
| | File | m5/53-clin-stud-rep/537-crf-ipl/study-3/filename-3.pdf |

| | | |
|-----|-----------|---|
| | Comment | |
| | Number | 5.4 |
| | Title | Literature References |
| 366 | Element | m5-4-literature-references |
| | Directory | m5/54-lit-ref |
| | Comment | 通常、参考文献のコピーは個々のファイル(すなわち文献ごとに1ファイル)として提出する。 |
| | Number | |
| | Title | <i>Reference 1</i> |
| 367 | Element | m5-4-literature-references |
| | File | m5/54-lit-ref/reference-1.pdf |
| | Comment | |
| | Number | |
| | Title | <i>Reference 2</i> |
| 368 | Element | m5-4-literature-references |
| | File | m5/54-lit-ref/reference-2.pdf |
| | Comment | |
| | Number | |
| | Title | <i>Reference 3</i> |
| 369 | Element | m5-4-literature-references |
| | File | m5/54-lit-ref/reference-3.pdf |
| | Comment | |

| | | |
|-----|-----------|--|
| 370 | Number | |
| | Title | |
| | Element | |
| | Directory | util |
| 371 | Comment | ユーティリティレイテ |
| | Number | |
| | Title | |
| | Element | |
| 372 | Directory | util/dtd |
| | Comment | DTD/スキーマ-申請する地域以外の地域 DTD/スキーマを含める必要はない。 372-379 行のファイル名は単なる例である。最新のファイル名やバージョンについては地域ガイドランスを参照すること。 |
| | Number | |
| | Title | |
| 373 | Element | |
| | File | util/dtd/ich-ectd-n.dtd |
| | Comment | インスタンスに対する DTD-eCTD 申請を作成するために使用したバージョンを含めること。「n」は特定のバージョンを示す(例えば、3-2)。 |
| | Number | |
| 374 | Title | |
| | Element | |
| | File | util/dtd/eu-regional-n.dtd |
| | Comment | EU 固有の文書に対する DTD。「n」は特定のバージョンを示す(例えば、1-1)。 |
| 375 | Number | |
| | Title | |
| | Element | |
| | File | util/dtd/jp-regional-n.xsd |
| 376 | Comment | 日本固有の文書に対するスキーマ。「n」は特定のバージョンを示す(例えば、1-0)。 |
| | Number | |
| | Title | |
| | Element | |
| 377 | File | util/dtd/us-regional-n.dtd |
| | Comment | US 固有の文書に対する DTD。「n」は特定のバージョンを示す(例えば、1-0)。 |
| | Number | |
| | Title | |

| | | |
|-----|-----------|---|
| | Number | |
| | Title | |
| | Element | |
| 376 | File | util/dtd/xx-regional-n.dtd |
| | Comment | xx に固有な文書に対する DTD。ここで、xx は ISO-3166-1 の 2 文字の国コード。「n」は特定のバージョンを示す（例えば、1-0）。 |
| | Number | |
| | Title | |
| 377 | Element | |
| | Directory | util/style |
| | Comment | スタイルシートに対するディレクトリ - ICH および地域のスタイルシート |
| | Number | |
| | Title | |
| | Element | |
| 378 | File | util/style/ectd-n.xsl |
| | Comment | 申請書作成時に申請者が基準として使用した eCTD スタイルシートのバージョンを含める。「n」は特定のバージョンを示す（例えば、1-0）。 |

付録5: 伝送および受領などの地域固有の情報

緒言

本節では CTD には明示されていない内容に関する地域固有の情報と、eCTD による申請の伝送と受領のためのロジスティックの詳細について説明する。

地域固有の情報：モジュール 1

本モジュールには各地域に固有の行政情報が含まれる。モジュール 1 については、内容と電子的要素の両面で地域固有の要件がある。eCTD バックボーンは、地域固有の情報を申請に含めて伝送できるように開発されている。

申請書等行政書式や詳細な添付文書情報の提供方法については地域ガイダンスで示される。モジュール 1 を作成するときは、地域ガイダンスと付録 6 を参照のこと。モジュール 1 には、地域ガイダンスに示される文書をはじめ、全ての行政文書（例えば、様式、証明書）と添付文書が含まれる。

必ずしも全ての地域固有の文書がモジュール 1 に含まれるわけではない。特定の地域に必要とされる報告書はモジュール 2～5 に配置する。これらの報告書は、提供される情報の内容に最も適したモジュールに含める。

各地域は、各モジュールのフォーマットおよび内容に関する地域的要件に関するガイダンスを提供する。表 5-1 に各地域における連絡先を示す。

表 5-1

| 地域 | インターネットアドレス | 電子メール |
|----------------------------------|--|--|
| 欧州連合 (EU) | http://www.emea.europa.eu | esubmission@emea.europa.eu |
| 米国食品医薬品庁 (FDA) | http://www.fda.gov/cber http://www.fda.gov/cder | esubprep@fda.hhs.gov esub@fda.hhs.gov |
| 日本厚生労働省 独立行政法人医薬品医療機器 総合機構 | http://www.mhlw.go.jp http://www.pmda.go.jp | ectd@pmda.go.jp |
| カナダ保健省 | http://www.hc-sc.gc.ca | ereview@hc-sc.gc.ca |

提出先アドレス

申請書類は当該規制当局に直接送付すること。各規制当局へ申請資料を送付する方法についての情報は、表 5-2 の照会先から入手できる。

表 5-2

| 規制当局 | 照会先 |
|---|--|
| EMA、欧州連合または各国当局 | http://www.emea.europa.eu http://www.hma.eu/ |
| 日本厚生労働省 独立行政法人医薬品医療機器総合機構 | http://www.mhlw.go.jp http://www.pmda.go.jp |
| 米国食品医薬品庁 | http://www.fda.gov/ |
| カナダ保健省、健康保護局 (Health Canada, Health Protection Branch, Canada) | http://www.hc-sc.gc.ca |

媒体

適切な記録媒体については地域ガイダンスを参照すること。

カバーレター

申請者は PDF ファイル（例 cover.pdf）としてカバーレターを提供すること。紙のカバーレターも申請書の電子的でない部分（署名や捺印付きの様式、証明書など）に含める。カバーレターには以下を含める。

- 適切な行政情報などの申請資料の説明
- 紙、電子形式、または紙と電子形式の両方として提出される申請資料のセクション一覧表
- 電子媒体の種類と数、申請資料のおよそのサイズ。また、地域のガイダンスに従い用いた電子媒体の特性（例えば、DLT テープに用いたフォーマット）などを記載することが望ましい。
- ファイルのウイルスチェックに使用したソフトウェアの説明を含め、申請資料がウイルスに汚染されていないことを記した陳述書
- 申請についての行政面および情報技術面に関する連絡先

輸送

インターネット上での安全なデータ交換は申請資料の輸送に推奨される手段である。しかし、規制当局が安全な電子的ゲートウェイを開発するまで、申請資料は宅配便または書留め郵便で物理的に輸送すること。

セキュリティ

eCTD 内の個々の物理ファイルに対し、MD5 チェックサムを含めること。チェックサムにより、受領者は申請の個々の内容ファイルの完全性を検証することができる。XML eCTD インスタンスの個々のリーフには個々のファイルの場所と計算されたチェックサムが含まれる。

XML eCTD インスタンスについてもチェックサムを含めること。申請者はこのチェックサムファイルを index.md5.txt という名前で、XML eCTD インスタンスと同じディレクトリに含めること。申請者は index.md5.txt ファイルの内容を印刷出力し、紙に印刷したものを紙の表書きと共に申請に含めること。地域のインデックスファイルのチェックサムを含む別個のファイルは不要であり、このファイル（およびその MD5 チェックサム値）は index.xml ファイルのリーフ要素により参照される。

規制当局が ICH M2 勧告 4.1 を実施している場合は、申請者はこの勧告に従って eCTD を暗号化ファイルとして提供できる。この方法によれば eCTD を暗号化してインターネットで伝送するか（インターネットによる受領が地域で実施されている場合）、または受け入れ可能な物理媒体標準において暗号化できる。暗号化の目的は、機密情報のプライバシーを保護すること、および機密情報が権限を与えられた受領者だけに提供できるよう保証することである。eCTD をインターネット経由で送付するときは常に暗号化するのが適切である。

物理媒体を用いて情報を送付する場合は、暗号化は一つの選択肢ではあるが、必要とはみなされない。媒体が規制当局に届くまでは申請者が媒体に対する全責任を負う。

申請者は eCTD の個別ファイルに対し、ファイルレベルのセキュリティ設定やパスワード保護を含めてはならない。申請者は、印刷、文書に対する変更、テキストやグラフィックスの選択、注釈やフォーム・フィールドの追加・変更を可能にすること。規制当局の内部セキュリティおよびアクセス制御により、提出されたファイルの完全性が維持されなければならない。

受領

規制当局に到着した後、申請資料は地域の行政的手続きに従って保管・管理される。その後、規制当局の審査部門に申請資料の読み取り専用のコピーが提供される。通常、ネットワークのサーバー上にコピーを置くことにより、提供がなされる。

受領確認

各規制当局は、その方針および手順に従って、eCTD 申請の受領を確認しなければならない。受領確認に関するガイダンスについては、申請者は表 5-1 のアドレスを参照されたい。

付録6: eCTD XML 申請

背景

eCTD の設計には、様々な要因が関与している。中でも、設計に重要な影響を与えた要因としては、次のようなものがある。

- 申請は、完全な行政関連文書、追加、修正、変更等 (supplements, amendments and variations) を網羅できること。
- 申請は、地域のガイダンス文書、規則および法律に示される地域的要件に対応できなければならない。
- 技術の変化に伴い、新たな電子的方法を取り入れることができるよう、技術には拡張性がなければならない。

eCTD の設計の基盤としてバックボーン概念がある。バックボーンは申請の構成要素であるファイルへの (リーフ要素と呼ばれる) ポインタを入れる容器のようなものである。バックボーンは XML 文書型定義 (Document Type Definition : DTD) に基づいている。CTD で定義される文書と eCTD DTD で定義される要素の間には密接な関係がある。バックボーンのリーフ要素は、申請を構成する様々なファイルや情報に対するナビゲーションのリンクを提供する。

XML eCTD DTD に基づいて作成されるファイルを、eCTD XML インスタンスあるいは XML バックボーンとよぶ。XML バックボーンでは、1つ以上のリーフ要素が同じ物理ファイルを示すことも可能である。しかし同一のファイルに対するポインタが複数あると、規制当局におけるファイルのライフサイクル管理は難しくなることがあるので慎重を要する。

ファイル名とディレクトリ構造

eCTD の受領者は、フォルダおよびファイルのレベルで (特別に作成したエンドユーザ向けのアプリケーションを利用することなく)、申請資料を直接ナビゲートできる必要がある。eCTD の構造と、フォルダ名の付け方の説明は、こうしたナビゲーションを容易にするものである。

eCTD に含まれる文書には、ナビゲーションのリンクが存在しうるので、規制当局はディレクトリ構造を保持する必要がある。ナビゲーションのリンクは、モジュール内において相対リンクとすること。

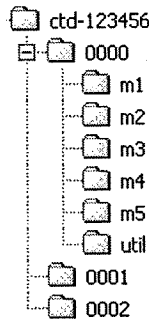
付録 4 で特定のフォルダとファイルの名称を定義した。ディレクトリ構造のトップレベルは地域により異なる。トップレベル・フォルダの名称は、地域における申請資料を固有に識別する。具体的な要求事項については、地域ガイダンスを参照されたい。最初の申請と、その後の修正や変更は同じトップレベル・フォルダ名を使用すること。個々の申請は、その地域における申請連続番号に従った名前のサブフォルダにより識別される。すべての地域で、申請連続番号は一意であることが要求される。日本での申請では連続する番号付けが必須である。その他のすべての地域では連続番号が望ましいが、必須ではない。表 6-1 および図 6-1 に名前の付け方の慣例を示す。

表 6-1

| 申請番号 | 連続番号 | 申請の種類 |
|------------|------|-----------------|
| ctd-123456 | 0000 | 原申請資料 |
| ctd-123456 | 0001 | 初回修正、追加または変更 |
| ctd-123456 | 0002 | 2 回目の修正、追加または変更 |

| | | |
|------------|------|----------------|
| ... | | |
| ctd-123456 | nnnn | N回目の修正、追加または変更 |

図 6-1



XML バックボーンは index.xml と名づけた一つのファイルとして提出する。このファイルは、その申請の申請連続番号フォルダに入れる。図 6-1 に示す例では、フォルダ「0000」、フォルダ「0001」およびフォルダ「0002」に index.xml ファイルがなければならない。各フォルダには MD5 チェックサムファイル、すなわち index-md5.txt を対応する index.xml ファイルと共に含める。また個々の申請ごとに index.xml に対する DTD を「util」フォルダに入れる。

地域行政 XML バックボーンファイルは、申請ごとに地域固有のモジュール 1 フォルダに入れる。個々の提出において、地域行政 XML バックボーンファイルを参照するリーフ要素のオペレーション属性は常に「new」である。地域のインデックスファイルのチェックサムを含む別個のファイルは不要であり、このファイル(およびその MD5 チェックサム値)は index.xml ファイルのリーフ要素により参照される。地域 XML バックボーンファイルに対する DTD は各申請の util フォルダに入れる。

表 6-2 は図 6-1 の例に対するファイルの場所を示す。

表 6-2

| 申請資料フォルダ | ファイル |
|--------------------------|--|
| ctd-123456/0000 | index.xml index-md5.txt |
| ctd-123456/0000/m1/us | us-regional.xml |
| ctd-123456/0000/util/dtd | ich-ectd-3-x.dtd us-regional-vx-x.dtd |
| ctd-123456/0001 | index.xml index-md5.txt |
| ctd-123456/0001/m1/us | us-regional.xml |
| ctd-123456/0001/util/dtd | ich-ectd-3-x.dtd us-regional-vx-x.dtd |
| ctd-123456/0002 | index.xml index-md5.txt |
| ctd-123456/0002/m1/us | us-regional.xml |

| 申請資料フォルダ | ファイル |
|--------------------------|--|
| ctd-123456/0002/util/dtd | ich-ectd-3-x.dtd us-regional-vx-x.dtd |

ライフサイクル管理

eCTD の受領者にとって、申請資料の所在が製品のライフサイクルに渡って、確実に特定できることが重要である。

eCTD は最初の申請、追加、修正および変更申請 (supplements、amendments and variations) を収容することができる。これらの用語については、3 極で同一の定義があるわけではないが、amendments と supplements は米国で使用される用語で、variations は欧州で適用される用語である。変更、追加および修正申請は、最初の行政文書に対する追加情報を提供するために使用される。例えば、原薬に対する新製造業者を申請する場合は、FDA に対しては修正または追加 (supplements、amendment) 申請を、欧州に対しては変更 (variation) 申請を提出することになる。また規制当局が追加情報を求める場合も、原申請に対する変更、追加、または修正 (supplements、amendments and variations) として情報を提出する。従って、規制当局は申請に対するライフサイクル管理の方法を備える必要がある。このために必要な機能は、各規制当局が、必要に応じて地域 DTD や仕様を含むガイダンスの形で提供しなければならない。申請者は eCTD DTD において適切な地域 DTD を参照すること。

eCTD DTD はリーフ要素レベルでのライフサイクル管理のための環境を用意しているが、申請レベルでのライフサイクル管理を完全にサポートしているわけではない。規制当局に改訂を送付する場合は、追加、置換または削除されるリーフ要素と同じバックボーン的位置に新しいリーフ要素を提出する。リーフ要素の「modified-file」属性には、追加、置換または削除されるリーフ要素のリーフ ID を含める。これにより規制当局は元のファイルの場所を正確に確認でき、元のファイルの状態を更新できる。詳細な記載方法に関しては次の項に示す。

オペレーション属性

オペレーション属性は申請内の個々のリーフ要素を管理するための重要な鍵となる。申請者は、オペレーション属性を用いて、申請に含まれるリーフ要素の使用意図を規制当局に伝える。オペレーション属性は、医薬品のライフサイクルに渡り、引き続いて提出される申請に含まれるリーフ要素間の関係を説明する。初回の申請では全てのリーフ要素は「新規 (new)」である。2 回目、3 回目、4 回目等の申請では、新たに提出されるリーフ要素は、以前に提出したリーフ要素との関係の有無により全て異なるオペレーション属性を持ち得る。表 6-3 にオペレーション属性が取り得る値の意味を説明する。

表 6-3 オペレーション属性の理解

| オペレーション属性の値 | 意味 | 当局審査用ソフトウェアにおける審査官に対する表示の例 | |
|-------------|--|----------------------------|--------------------|
| | | 本ファイル | 前のファイル |
| New | 本リーフ要素は前に提出されたリーフ要素と関連がない。同一の提出内あるいは申請のライフサイクル内のいずれにおいても、ひとつの eCTD 要素内において複数のリーフ要素が「new」のオペレーション属性を持つことは許容される。 | Current | |
| Append | 既存リーフ要素に関連する新規リーフ要素である。(例えば、欠落していた、あるいは新たな情報) | Current | Current - Appended |

| オペレーション属 | 意味 | 当局審査用ソフトウェアにおける審査官に対する表示の例 | |
|----------|--|----------------------------|----------------------------------|
| | 報を提供する場合に用いる。) Append は同一の提出において、関連した2つのリーフ要素に用いないことを推奨する(例えば、ファイルサイズの増加に伴い、分割するような場合)。しかし、通常 Append 関係で提出されるリーフ要素(例えば、文書とその追補)が同じ提出内で提供される際には、Append の使用は適切である場合がある。同一の提出内で2つのリーフ要素を Append を用いて関連付ける前に、地域の規制当局へ相談すること。 | | |
| Replace | この新規リーフ要素に置き換えられる既存リーフ要素があることを意味する。 | Current | Replaced |
| Delete | 新ファイルの提出はなく、リーフ要素のオペレーション属性は「delete (削除)」である。「modified file」属性は、もはや審査には関係ないと考えられる既提出のリーフ要素を指定する。提出されるファイルが存在しないので、チェックサム属性値は空欄、例えば間に入力値をもたない引用符(“)となる。 | | No longer relevant to the review |

modified-file 属性の目的は、あとに続くリーフ要素によって、変更される(つまり、置換、追加あるいは削除された)リーフ要素の位置情報を提供することにある。オペレーション属性が追加、置換あるいは削除の属性値を有する場合、modified-file 属性もその値をとるべきである。modified-file 属性は、「index.xml」および変更されているリーフ要素のリーフ ID を示している。modified-file 属性は単一のリーフ要素のみを示す。さらに、一度あるリーフ要素が別のリーフ要素に置換あるいは削除されると、変更されたリーフ要素はもはや有効ではなくなり、modified-file 属性によっていかなる後続のリーフ要素からも指定できない。

modified-file 属性値の記述例を以下に示す。:

modified-file="./0001/index.xml#a1234567"

これは、「0001」の連続フォルダ番号内にある「a1234567」として割り当てられたリーフ要素 ID を持つファイルの位置情報を提供している。

modified-file 属性の値が無い状態で提示されている場合(引用符間に文字あるいはスペースがない: modified-file="")、リーフ要素は属性を持たないのと同様である。

以下にオペレーション属性の各値について使用例を示す。以下の例は、可能な全ての状況を、完全に網羅するものではない。オペレーション属性の使用に関して質問がある場合は、当該規制当局に相談されたい。XML インスタンスを実際に作成するときには、ファイルを参照するのにリーフ ID を使用すること。

事例 1 - 申請資料の初回提出

表 6-4

| 提出連続番号 | ファイル名 | オペレーション | 修正されるファイル | 審査ツールでの論理的表示の例 |
|--------|-------|---------|-----------|----------------|
|--------|-------|---------|-----------|----------------|

| | | | | |
|------|------------------------|-----|--|----------------------------|
| 0000 | 0000\...\structure.pdf | New | | structure.pdf (current) |
|------|------------------------|-----|--|----------------------------|

事例 2 - 2 回の提出がある場合。提出 0000 は初回提出の申請資料である。提出 0001 はその後の修正または変更で、申請者は提出 0000 の structure.pdf ファイルの置き換えを意図している。すなわち、元のファイル structure.pdf は履歴のために保存するが、審査には 0001/structure2.pdf だけが関連することになる、とする処理である。これら 2 回の提出は次のように説明できる。

- 提出 0000 は、ファイル「structure.pdf」の初回提出であり、これが同ファイルの最新版である。
- 提出 0001 (0000 より後で提出される) は、ファイル「structure2.pdf」の提出である。このファイルが現時点で最新となり、提出 0000 のファイル「structure.pdf」を置き換える。

ライフサイクルの変更の間にファイル名を同一に保つことは要求されない。実際、審査において比較などの目的で両方のファイルを同時に開くときには、ファイル名が論理的に異なることは有用である。

表 6-5

| 提出連続番号 | ファイル名 | オペレーション | 修正されるファイル | 審査ツールでの論理的表示の例 |
|--------|-------------------------|---------|------------------------|--|
| 0000 | 0000\...\structure.pdf | New | | structure.pdf (current) |
| 0001 | 0001\...\structure2.pdf | Replace | 0000\...\structure.pdf | structure.pdf (replaced) structure2.pdf (current) |

事例 3 - 2 回の提出がある場合。提出 0000 は初回提出の申請資料である。提出 0001 は修正または変更で、申請者はこれで元の (提出 0000 で提出された) ファイル「structure.pdf」に新情報を追加することを意図する。すなわち審査官に対し、両ファイルの内容を申請に関連するものとして検討してもらうことを意図している。これら 2 回の提出は、以下のように説明できる。

- 提出 0000 は、ファイル「structure.pdf」の初回提出で、これが同ファイルの最新版である。
- 提出 0001 (0000 より後で提出される) は、ファイル「structure2.pdf」の提出である。これが最新ファイルとなるが、提出 0000 のファイル「structure.pdf」への追加情報を含んでおり、二つのファイルは共に審査に関連する。

ライフサイクルの変更の間にファイル名を同一に保つことは要求されない。実際、審査において比較などの目的で両方のファイルを同時に開くときには、ファイル名が論理的に異なることは有用である。

表 6-6

| 提出連続番号 | ファイル名 | オペレーション | 修正されるファイル | 審査ツールでの論理的表示の例 |
|--------|------------------------|---------|-----------|----------------------------|
| 0000 | 0000\...\structure.pdf | New | | structure.pdf (current) |

| | | | | |
|------|------------------------|--------|------------------------|--|
| 0001 | 0001\...\structure.pdf | Append | 0000\...\structure.pdf | structure2.pdf (current appended) structure.pdf (current) |
|------|------------------------|--------|------------------------|--|

事例 4 - 2 回の提出がある場合。提出 0000 は、初回提出の申請資料である。提出 0001 は修正または変更で、申請者は既提出のファイルを削除することを意図している。すなわち、審査官に提出済みのファイルを（元の申請時に提出すべきではなかったと考えられるため）無視してもらうことである。これら 2 回の提出は以下のように説明できる。

- 提出 0000 は、ファイル「structure.pdf」の初回提出であり、これが同ファイルの最新版である。
- 提出 0001（0000 より後で提出される）は、提出 0000 のファイル「structure.pdf」を削除し、申請の審査には関連ないとみなすことを要請する。

表 6-7

| 提出連続番号 | ファイル名 | オペレーション | 修正されるファイル | 審査ツールでの論理的表示の例 |
|--------|------------------------|---------|------------------------|--|
| 0000 | 0000\...\structure.pdf | New | | structure.pdf (current) |
| 0001 | | Delete | 0000\...\structure.pdf | structure.pdf (no longer relevant to the review) |

ファイル再利用

ファイルとリーフ要素の違いを明確に理解することは eCTD の効果的な利用のために重要である。連続した eCTD の提出を審査する際には、スタイルシートを通して、あるいは eCTD 閲覧ツールを用いてのいずれであっても、内容ファイルの構成の表示は index.xml ファイルの中のリーフ要素の構成に基づく。XML バックボーンから参照されるファイルの構成を見るためには、eCTD の個別の構成要素であるファイルやフォルダ構造は重要ではない。eCTD のこの側面によって利用者は、ひとつのファイルを参照する複数のリーフ要素を提供することにより、ひとつのファイルを一度提供し、それを複数の場所に表示させることができる。本 eCTD 仕様書の利用者はひとつの提出においてファイルを一度提供し、必要に応じてそのファイルを参照するたくさんのリーフ要素を提供できる。ファイルの場所は重要ではなく、フォルダ構造の適切な場所に一度だけ含まれるべきである。eCTD 閲覧ツールの提供者はこのような場合に審査官が複数回参照されているファイルがどれであることを容易に見つけることのできるような表示方法を開発すべきである。

このファイル再利用方法は、そのファイルを参照しているリーフ要素の xlink:href 属性にファイルの場所が正確に指定されてさえいれば、この機能を提出あるいは申請をまたいで使用することが可能であること示している。eCTD 閲覧ツールの提供者は今回の提出でのファイルを参照しているリーフ要素と、以前の提出でのファイルを参照しているリーフ要素との違いがわかるような表示方法を開発すべきである。このような状況では、XML バックボーンから参照されるファイルの存在の妥当性確認は、別の提出のファイルを参照する xlink:href を許容すべきであり、他の申請者もしくは当局担当官による当該 eCTD の閲覧を妨げてはいけない。本 eCTD 仕様書の利用者は提出あるいは申請をまたがる内容の参照を行う前に、地域の規制当局に相談すること。

DTD コンテンツ・モデル

eCTD のコンテンツ・モデルは CTD の編成に基づいている。コンテンツ・モデルの一部を以下に図示する。コンテンツ・モデルは「ectd」から始まり、申請資料に含めるべき項目まで下っていく階層構造となっている。

図 6-2

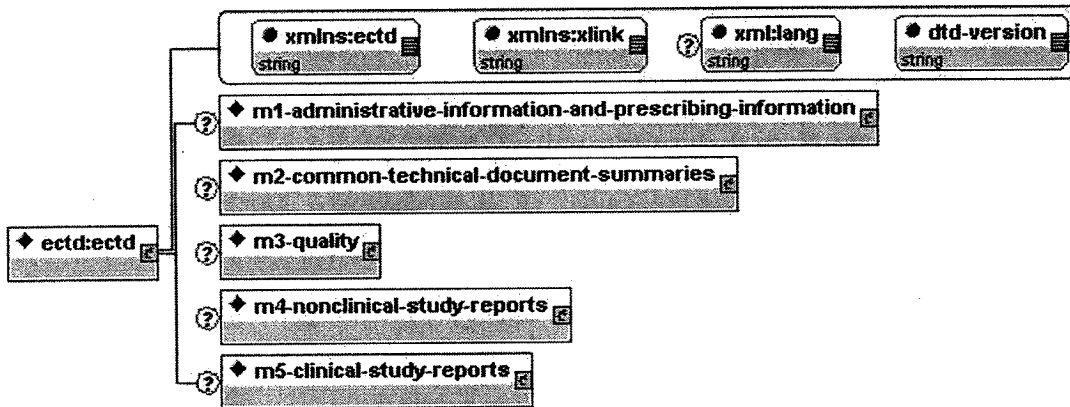
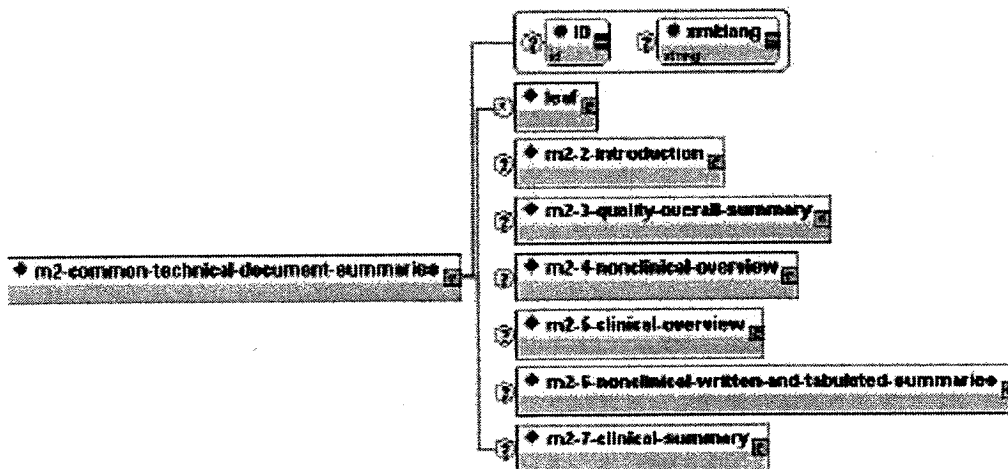


図 6-3 に概要を含む CTD の見出しがどのように構成されるかを示す。

図 6-3



適切な要素を選択したら（例えば、図 6-4）、<leaf>要素と属性（図 6-5）を用いて申請内のファイルを指定する。詳細については本付録の「eCTD の要素／属性に関する説明」を参照のこと。

図 6-4

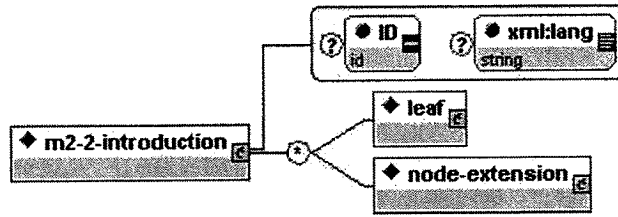
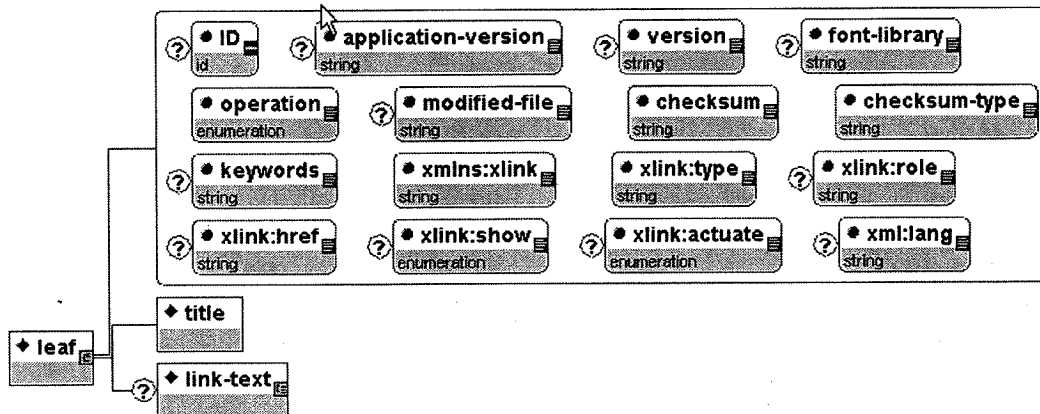


図 6-5



eCTD 要素/属性に関する説明

eCTD は 5 つの基本モジュールから構成される。

- m1-administrative-information-and-prescribing-information
- m2-common-technical-document-summaries
- m3-quality
- m4-nonclinical-study-reports
- m5-clinical-study-reports

5 つのモジュールは、それぞれ 1 つ以上の要素タグから成り、その各要素は CTD の目次の場所を表す別個の識別子を持つ。以下のステップを、例にならって完了する。ただしここでは、1 から 5 までのモジュールに対し全てのファイルが提出されるものとする。

1. 提出する文書またはファイルに対応する CTD 目次の場所を表す要素タグを選択する。例えば、臨床的有効性の概要文書を提出する場合は、要素タグ <m2-7-3-summary-of-clinical-efficacy> を選択する。
2. 追加の要素タグの属性を適切に特定する。今回の例では 2.7.3 有効性概要の対象を特定する。「indication」属性を特定する。
3. <m2-7-3-summary-of-clinical-efficacy>の下に、子の<leaf>要素を作成する。
4. <leaf>要素の属性「xlink:href」に、実際のファイルの相対的な場所とファイル名を指定する。
5. <leaf>の<title>要素に、ファイルに対する説明的かつ簡潔な表題を記入する。
6. <leaf>要素の適切な属性 (表 6-8) に情報を記入する。

表 6-8 では、これらの要素と属性について、更に詳細を説明する。

表 6-8

| 要素 | 属性 | 説明/指図 | 例 |
|------------------------------------|---------------------|---|--------------------------------|
| <m2-4-nonclinical-overview>などの目次要素 | | <p>目次要素は CTD の、あるセクションに関連する 1 つまたは複数のファイルの集りを表す。目次要素の数はさらに属性の使用によって定義される。</p> <p>eCTD DTD は eCTD のさまざまな場所で以下の属性を定義する: <u>substance</u>, <u>manufacturer</u>, <u>product-name</u>, <u>indication</u>, <u>excipient</u>, <u>dosage-form</u> (例 2.3.S および 3.2.S では substance と manufacturer の 2 つの「フリーテキスト」属性がある。5.3.5 では indication が追加の「フリーテキスト」属性である)。CTD の一般的 Q&A との整合性のために、これらの属性の値は適切とされる場所に含まれるべきである。現在これらの属性について標準的な用語の一覧は存在せず、申請者はこれらの属性の値が申請ライフサイクルの間に容易に変更されることのないよう、慎重に表記を選ぶべきである。</p> <p>1 つまたは複数の子の<leaf>要素を、親の目次要素に対し設けることができる。目次要素は<node-extension>要素を用いて拡張することができる。拡張は、定義された目次要素の最下位レベルでのみ追加されるべきである。ノード拡張は推奨されず、絶対に必要な場合に限って行うこと。ノード拡張の使用の前に地域ガイダンスを参照すること。本付録の「XML eCTD DTD の拡張に関する説明」の章を参照のこと (例 6-5)。</p> | |
| | ID | XML インスタンス内のこの場所に対する固有の識別子 | id403 (注: このレベルにおいて、ID は任意である) |
| | xml:lang | 申請の本セクション全体のファイルで使用される主要言語。ISO-639 規格の言語略語を使用する。 | en |
| <leaf> | | リーフ要素はファイルへの参照である。1 つの目次要素のなかで 1 つまたは複数のリーフ要素を宣言できる。 | |
| | application-version | 当該ファイルの作成に使用したソフトウェアのアプリケーションにより発生したファイルフォーマットのバージョンである。 | PDF 1.4 |
| | font-library | 今後の使用に備える。 | |
| | ID | ID 属性は XML 文書内であるものから | id050520 |

| 要素 | 属性 | 説明／指図 | 例 |
|---------|---------------|---|---|
| | | 別のものを参照するために用いられ、申請において一意的なものである。XML ID の値は英字またはアンダースコアで始まる。申請者が数字のみを用いる内部 ID 生成ツールを使用している場合、生成された数字の先頭に英字またはアンダースコアを加えれば正しい ID 値となる。 | 注：この変数の構成に関する情報については、W3C のウェブサイト www.w3.org の XML-ID 推奨事項を参照。 |
| | checksum | 提出するファイルに対するチェックサムの値 | e854d3002c02a61fe5cbe926fd97b001 |
| | checksum-type | 使用したチェックサム・アルゴリズム | MD5 |
| | modified-file | modified-file 属性の目的は、リーフ要素で変更されている（つまり、置換、追加あるいは削除された）リーフ要素の位置を提供することにある。オペレーション属性が追加、置換あるいは削除の属性値を有する場合、modified-file 属性もその値をとるべきである。modified-file 属性は、「index.xml」および変更されているリーフ要素のリーフ ID を示している。 | ../0001/index.xml#a1234567 |
| | operation | 「modified-file」に対して適用される実施事項を示す。有効な値は以下の通り。このいずれか一つを選択する。 <ul style="list-style-type: none"> • new • replace • append • delete 各値の意味の詳細については本付録の「オペレーション属性」の節を参照。 | new |
| | version | ファイルに対するファイル提出者の内部バージョン番号またはバージョン識別子 | V23.5 |
| | xlink:actuate | 今後の使用に備える。 | |
| | xlink:href | 実際に内容を示すファイルへの参照を提供する。内容を示すファイルは、それについて言及するリーフ要素と同じ連番である必要はない。 | 0000/m2/27-clin-sum/literature-references.pdf |
| | xlink:role | 今後の使用に備える。 | |
| | xlink:show | 今後の使用に備える。 | |
| | xlink:type | 「simple」の固定値 | simple |
| | keywords | 今後の使用に備える。 | |
| <title> | | リーフ要素の一部として、この要素にはリーフ要素から参照されるファイルの実用的な名前が含まれる。 | Study Report 1234 注：本要素の値は簡潔であること。最長 1024 バイト |

| 要素 | 属性 | 説明/指図 | 例 |
|-------------|----|---|---|
| | | | (512 文字) が推奨される。 |
| | ID | XML インスタンス内のこの場所に対する固有の識別子 リーフ ID は英字またはアンダースコアからはじめなければならない。 | a1234567 注 1: この変数の構成に関する情報については、W3C のウェブサイト www.w3.org/TR/xml-id#proccessing の XML-ID 推奨事項を参照。 注 2: このレベルでは ID は任意である。 |
| <link-text> | | 今後の使用に備える。 | |
| <xref> | | 今後の使用に備える。 | |

例 6-1: 新規の申請を行う場合の手引き⁷

以下は、有効性に関する臨床概括評価を 1 つの PDF 文書として提出する場合の XML の例である。

```
<?xml version = "1.0" encoding = "UTF-8"?>
<!DOCTYPE ectd:ectd SYSTEM "util/dtd/ich-ectd-3-x.dtd">
<?xml-stylesheet type="text/xsl" href="util/style/ectd-2-1-x.xsl"?>
<ectd:ectd xmlns:ectd = "http://www.ich.org/ectd" xmlns:xlink = "http://www.w3c.org/1999/xlink">
  <m2-common-technical-document-summaries>
    <m2-5-clinical-overview xml:lang = "en">
      <leaf ID="s123456" operation = "new" xlink:type = "simple" checksum-type="md5"
        checksum = "e854d3002c02a61fe5cbe926fd973401" xlink:href =
        "m2/25-clin-over/clinical-overview.pdf" application-version = " PDF 1.4">
        <title>Clinical Overview</title>
      </leaf>
    </m2-5-clinical-overview>
  </m2-common-technical-document-summaries>
</ectd:ectd>
```

この申請は相対ディレクトリ「m2/25-clin-over/」（すなわち、申請書類番号ディレクトリの下位から始まるもの）内のファイル「clinical-overview.pdf」を含む。このファイルは「new（新規）」であり、「Clinical Overview」という説明が付いている。

各極の審査システムでは、この部分は CTD モジュール 1（地域固有）で識別される申請に伴う新規の提出として扱われる。

これが申請 CTD 123456 に対する初回提出であるならば、本申請の全ファイルは通常 ctd-123456/0000 ディレクトリおよびそれ以下のディレクトリに含まれる。

例 6-2: 修正、追加または変更の手引き

先の例では、臨床概括評価（clinical overview）が提出された。以下の例では、これを更新された版で置き換える。

⁷ これらの XML 例は単なる例示であって、eCTD 申請書類を準備する際に使用しなければならない要素および属性の全てが必ずしも含まれているわけではない。

ファイルを置き換えるためには、元のファイルと同じ要素タグの下に置換ファイルの<leaf>要素を追加する。例えば、これが申請 CTD 123456 に対する 2 回目の提出であるならば、本申請の全ファイルは通常 ctd-123456/0001 ディレクトリおよびそれ以下のディレクトリに含まれる。

```
<?xml version = "1.0" encoding = "UTF-8"?>
<!DOCTYPE ectd:ectd SYSTEM "util/dtd/ich-ectd-3-x.dtd">
<?xml-stylesheet type="text/xsl" href="util/style/ectd2-1-x.xls"?>
<ectd:ectd xmlns:ectd = "http://www.ich.org/ectd" xmlns:xlink = "http://www.w3c.org/1999/xlink">
  <m2-common-technical-document-summaries>
    <m2-5-clinical-overview xml:lang = "en">
      <leaf ID="a123457" operation = "replace" xlink:type = "simple"
        checksum-type="md5" checksum = "502e9ab5827431f077340cea3b5e465a"
        xlink:href = "m2/25-clin-over/clinical-overview-revised.pdf"
        application-version = "PDF1.4" modified-file = "../0000/ index.xml#a123456">
        <title>Clinical Overview</title>
      </leaf>
    </m2-5-clinical-overview>
  </m2-common-technical-document-summaries>
</ectd:ectd>
```

例 6-3: 複数の適応症がある場合の手引き

複数の適応症がある場合は <m2-7-3-summary-of-clinical-efficacy> と <m5-3-5-reports-of-efficacy-and-safety-studies> 要素のそれぞれに、もう 1 つの属性を使用する。現在これらの属性について標準的な用語の一覧は存在せず、申請者はこれらの属性の値が申請ライフサイクルの間に容易に変更されることのないよう、慎重に表記を選ぶべきである。現在これを達成する唯一の方法は、不適切な属性値を持ったリーフ要素をすべて削除し、これらのファイルのための変更した属性値を持つ新しいリーフ要素を提供することである。申請者はこれらの属性値を変更する前に、変更が適切かどうか、またその対応方法について地域の規制当局に相談すること。以下の表にこの属性の使い方を示す。

表 6-9

| 要素 | 属性 | 説明/指図 | 例 |
|---|------------|-------|------|
| <m2-7-3-summary-of-clinical-efficacy> | Indication | 適応症名 | Pain |
| <m5-3-5-reports-of-efficacy-and-safety-studies> | Indication | 適応症名 | Pain |

規制当局は <m2-7-3-summary-of-clinical-efficacy> と <m5-3-5-reports-of-efficacy-and-safety-studies> 要素以下の全ての目次要素に適応症属性を適応することに留意すること。以下の例は、2 つの適応症 (疼痛および悪心) に関する情報の提出を示すインスタンスをさらに詳細に例示している。さらに、<category>要素などの試験の概念は、<file-tag>要素を用いて、ファイルの内容の分類に沿って組み入れられる。

```
<?xml version = "1.0" encoding = "UTF-8"?>
<!DOCTYPE ectd:ectd SYSTEM "util/dtd/ich-ectd-3-x.dtd">
<?xml-stylesheet type="text/xsl" href="util/style/ectd2-1-x.xls"?>
<ectd:ectd xmlns:ectd = "http://www.ich.org/ectd" xmlns:xlink = "http://www.w3c.org/1999/xlink">
  <m2-common-technical-document-summaries>
    <m2-7-clinical-summary>
      <m2-7-3-summary-of-clinical-efficacy indication = "pain">
        <leaf ID="s123456" operation = "new" xlink:type = "simple"
          checksum-type="md5" checksum = "5aa5c0e630a700af869e4c72535fc922"
          xlink:href = "m2/27-clin-sum/summary-clin-efficacy-pain.pdf">
```



```

        <title>pain efficacy summary</title>
    </leaf>
</m2-7-3-summary-of-clinical-efficacy>
<m2-7-3-summary-of-clinical-efficacy indication = "nausea">
    <leaf ID="a123457" operation = "new" xlink:type = "simple"
        checksum-type="md5" checksum = "bde4d34dc80678a266352af450c3962"
        xlink:href = "m2/27-clin-summ/summary-clin-efficacy-nausea.pdf">
        <title>nausea efficacy summary</title>
    </leaf>
</m2-7-3-summary-of-clinical-efficacy>
</m2-7-clinical-summary>
</m2-common-technical-document-summaries>
<m5-clinical-study-reports>
    <m5-3-clinical-study-reports>
        <m5-3-5-reports-of-efficacy-and-safety-studies indication = "pain">
            <m5-3-5-1-study-reports-of-controlled-clinical-studies-pertinent-to-the-claimed-indication>
                <leaf ID="a123458" operation = "new" xlink:type = "simple"
                    checksum-type="md5" checksum = "a4529c4a257f07f8a0ec591dde854578"
                    xlink:href = "m5/53-clin-stud-rep/535-rep-eff-safety-stud/pain/pain-sr1.pdf">
                    <title>pain study report 1</title>
                </leaf>
            </m5-3-5-1-study-reports-of-controlled-clinical-studies-pertinent-to-the-claimed-indication>
            </m5-3-5-reports-of-efficacy-and-safety-studies>
        </m5-3-5-reports-of-efficacy-and-safety-studies indication = "nausea">
            <m5-3-5-1-study-reports-of-controlled-clinical-studies-pertinent-to-the-claimed-indication>
                <leaf ID="a123459" operation = "new" xlink:type = "simple"
                    checksum-type="md5" checksum = "c5c39f594b2070a57bea66e58860efcf"
                    xlink:href = "m5/53-clin-stud-rep/535-rep-eff-safety-stud/nausea/nausea-sr15.pdf">
                    <title>nausea study report 15</title>
                </leaf>
                <leaf ID="a123460" operation="new" xlink:type="simple"
                    checksum-type="md5" checksum="15faf198015f3599acabb7755c2d6b0c"
                    xlink:href="m5/53-clin-stud-rep-535-rep-eff-safety-stud/nausea/5351-stud-rep-
                    contr/xyz0015/nausea-sr15.pdf">
                    <title>nausea study report 15</title>
                </leaf>
            </m5-3-5-1-study-reports-of-controlled-clinical-studies-pertinent-to-the-claimed-indication>
            </m5-3-5-reports-of-efficacy-and-safety-studies>
        </m5-3-clinical-study-reports>
    </m5-clinical-study-reports>
</ectd:ectd>

```

例 6-4: 複数の原薬、製造業者および製剤がある場合の手引き

複数の原薬がある場合は、<m3-2-s-drug-substance>要素に用意されている属性を用いることにより、原薬名と製造業者の特有の組み合わせを提出することができる。現在これらの属性について標準的な用語の一覧は存在せず、申請者はこれらの属性の値が申請ライフサイクルの間に容易に変更されることのないよう、慎重に表記を選ぶべきである。現在これを達成する唯一の方法は、不適切な属性値を持ったリーフ要素をすべて削除し、これらのファイルのための変更した属性値を持つ新しいリーフ要素を提供することである。申請者はこれらの属性値を変更する前に、変更が適切かどうか、またその対応方法について地域の規制当局に相談すること。以下の表にこの属性の使い方を示す。

表 6-10

| 要素 | 属性 | 説明/指図 | 例 |
|-------------------------|-----------|----------|-------------|
| <m3-2-s-drug-substance> | substance | 1つの原薬の名称 | Acetaminoph |

| 要素 | 属性 | 説明/指図 | 例 |
|----|---------------------|------------|--------------------|
| | | | <u>en</u> |
| | <u>manufacturer</u> | 原薬の製造業者の名称 | <u>My supplier</u> |

例 6-4A:

以下は、2つの原薬（アセトアミノフェンおよびコデイン）に関する情報を提出する場合のインスタンスの当該セクションの例である。ここでは原薬の一方は、2つの製造業者から提供されるものとする。

```
<m3-2-body-of-data>
  <m3-2-s-drug-substance substance = "Acetaminophen" manufacturer = "My supplier">
    <leaf ID="a123456" operation = "new" xlink:type = "simple" checksum-type="md5"
      checksum = "b002e4544c02361fe54be926ae777012" xlink:href="m3/32-body-data/
      32s-drug-sub/acetaminophen-my-supplier/acetaminophen.pdf">
      <title>Acetaminophen - My Supplier Data</title>
    </leaf>
  </m3-2-s-drug-substance>
  <m3-2-s-drug-substance substance = "Acetaminophen" manufacturer = "Bulk Company 2">
    <leaf ID="a123457" operation = "new" xlink:type = "simple" checksum-type="md5"
      checksum = "0000cdfa05b1e995f88057150414a783" xlink:href="m3/32-body-data/
      32s-drug-sub/acetaminophen-bulk-company-2/acetaminophen2.pdf">
      <title>Acetaminophen - bulk company 2 data</title>
    </leaf>
  </m3-2-s-drug-substance>
  <m3-2-s-drug-substance substance = "Codeine" manufacturer = "Drug company 2">
    <leaf ID="a123458" operation = "new" xlink:type = "simple" checksum-type="md5"
      checksum = "f555a3234f65623fe54be926ee435354" xlink:href="m3/32-body-data/
      32s-drug-sub/codeine-drug-company-2/codeine-quality-data.pdf">
      <title>codeine - drug company2 data</title>
    </leaf>
  </m3-2-s-drug-substance>
</m3-2-body-of-data>
```

複数の製剤がある場合は、<m3-2-p-drug-product>要素に用意されている属性を用いることにより、申請する製剤名と剤型の特有の組み合わせを記述することができる。現在これらの属性について標準的な用語の一覧は存在せず、申請者はこれらの属性の値が申請ライフサイクルの間に容易に変更されることのないよう、慎重に表記を選ぶべきである。現在これを達成する唯一の方法は、不適切な属性値を持ったリーフ要素をすべて削除し、これらのファイルのための変更した属性値を持つ新しいリーフ要素を提供することである。申請者はこれらの属性値を変更する前に、変更が適切かどうか、またその対応方法について地域の規制当局に相談すること。以下の表に3.2.Pにおけるこの属性の使い方を示す。

表 6-11

| 要素 | 属性 | 説明/指図 | 例 |
|-----------------------|---------------------|------------|--------------------|
| <m3-2-p-drug-product> | <u>product-name</u> | 1つの製品の名称 | <u>wonder drug</u> |
| | <u>dosageform</u> | その製剤の剤型 | <u>Capsule</u> |
| | <u>manufacturer</u> | 原薬の製造業者の名称 | <u>Company A</u> |

例 6-4B:

以下は、2つの製剤（カプセルおよび錠剤）に関する情報を提出する場合のインスタンスの当該セクションの例である。

```

<m3-2-body-of-data>
  <m3-2-p-drug-product product-name = "Wonder drug" dosageform="Capsule"
  manufacturer="Company A">
    <leaf ID="a123456" operation = "new" xlink:type = "simple" checksum-type="md5"
    checksum = "f27cd9e659d8acf7baab10cc753d733c" xlink:href = "m3/32-body-data/
    32p-drug-prod/capsule-5mg/32p1-desc-comp/description-and-composition.pdf">
      <title>Wonder drug capsule product information</title>
    </leaf>
  </m3-2-p-drug-product>
  <m3-2-p-drug-product product-name = "Wonder drug" dosageform="Tablet"
  manufacturer="Company A">
    <leaf ID="a123457" operation = "new" xlink:type = "simple" checksum-type="md5"
    checksum = "7490d74c3d5e442ad57daa155253eb16" xlink:href = "0000/m3/32-body-data/
    32p-drug-prod/tablet-5mg/32p1-desc-comp/description-and-composition.pdf">
      <title>Wonder drug tablet product data</title>
    </leaf>
  </m3-2-p-drug-product>
</m3-2-body-of-data>

```

例 6-5: XML eCTD DTD 要素を拡張する場合の手引き

申請者は、定義された目次要素の下に、ノード拡張 (node extensions) を行うことにより要素の定義を拡張できる。ノード拡張 (node extensions) の使用は推奨されないため、やむを得ず必要な場合のみ行うこと。ノード拡張 (node extensions) を使用する前に地域ガイドンスを参照されたい。新たに作成する目次ノードごとに、子要素<node-extension>を使用する。<title>要素の値は親要素から受け継ぐ。定義された要素の最下位のレベルでのみ拡張すること。例えば、<m2-3-r-regional-information>要素は拡張できるが、<m2-3-quality-overall-summary>は目次に定義された最下位の要素ではないので拡張できない。

以下は規制当局から要請された地域情報を提供するために、申請者が<m2-3-r-regional-information>を拡張している eCTD インスタンスの例で、当該部分を示す。<node-extension>と関連する title 要素は拡張の内容を説明している。以下の例の地域情報は、ノード拡張を用いことなく、<m2-3-r-regional-information>要素の下に<leaf>要素で提供することもできる。

```

<m2-common-technical-document-summaries>
  <m2-3-quality-overall-summary>
    <m2-3-r-regional-information>
      <node-extension>
        <title>special-summary</title>
        <leaf ID="a123456" operation = "new" xlink:type = "simple" xlink:href =
        "m2/23-qos/extra-quality-sum.pdf" checksum-type="md5"
        checksum="7490d74c3d5e442ad57daa155253eb16">
          <title>Extra quality summary </title>
        </leaf>
      </node-extension>
    </m2-3-r-regional-information>
  </m2-3-quality-overall-summary>
</m2-common-technical-document-summaries>

```

拡張されたノードとして提出されたファイルを更新するには、全く同じ要素と、ノード拡張情報 (<node-extension>に対する<title>要素も含めて) を用いて置換ファイルを提出する。これにより規制当局は元のファイルの場所を特定し、その状態を更新できる。

例 6-6: 紙の形で一部分を提出する場合の手引き

CTD の完全な電子申請に移行する間、地域によっては一部のセクションを紙だけの形で提出しても良いとしている。これについては地域ガイダンスを参照されたい。その場合は、XML eCTD インスタンスに、紙のセクションの内容と場所を記した PDF ファイルを含めること。その PDF ファイルは、例えば CTD 文書の名前と、物理的な巻、およびタブ識別子を記した 1 ページだけかもしれない。XML eCTD インスタンスの<title>要素で、これが紙の提出であることを示すことができる。

以下は臨床概括評価文書を紙で提出することを示すインスタンスの例である。

```
<m2-common-technical-document-summaries>
  <m2-5-clinical-overview xml:lang = "en">
    <leaf ID="a123456" operation = "new" xlink:type = "simple" checksum-type="md5" checksum =
      "e854d3002c02a61fe5cbe926fd973401" xlink:href = "m2/25-clin-over/clinical-overview.pdf"
      application-version = "PDF1.4">
      <title>Paper Submission </title>
    </leaf>
  </m2-5-clinical-overview>
</m2-common-technical-document-summaries>
```

付録7: 申請資料フォーマットの仕様

緒言

本付録では eCTD に含めるファイルを作成する方法について述べる。ここでは、電子申請で一般に使用されているファイルフォーマット等について述べる。他のフォーマットの使用については、各地域のガイダンスに従う。

PDF

Adobe Portable Document Format (PDF) は Adobe システム社 (<http://www.adobe.com>) が開発した公表されたフォーマットである。PDF 文書を作成するのに、Adobe 社や、その他の特定の企業の製品を使用する必要はない。PDF は本仕様で定義される文書に対する標準として受け入れられる。以下に示す推奨は、当局が効果的に審査できるような PDF ファイルの作成に有用である。Adobe Acrobat の日本語バージョン、あるいはファイルに日本語が存在する場合の仕様については地域ガイダンスを参照のこと。

PDF ファイルに効率的にアクセスできるようにするため、PDF ファイルは 100 メガバイト以下にすべきであり、Web に最適化すること。

バージョン

日米 EU 三極の各当局は、PDF バージョン 1.4 で保存した PDF ファイルを読み込むことができる。当局が PDF ファイルを読んだり、ナビゲートするのに、追加ソフトを必要とすることがあってはならない。PDF/A-1 (ISO 標準-ISO1900-1:2005) は保管用の形式であり、eCTD を利用する ICH での審査要求を満たさない。PDF の他のバージョンを提出する場合、地域ガイダンスを参照すること。

フォント

テキストを作成する際に使用したフォントが審査官のコンピュータで利用できない場合、PDF 閲覧ソフトはテキストを表示するために自動的にフォントを置き換える。フォントの置換は、文書の外観や構造、あるいは場合によっては文書が伝える情報にも、影響を及ぼすこともある。当局は Times New Roman、Arial、Courier および Acrobat 製品セット自体でサポートされるフォント以外については、フォントが利用可能であることを保証できない。したがって、PDF ファイルで用いた全ての追加のフォントは、審査官が常に見ることができるように、埋め込むこと。フォントを埋め込むときは、文書に使用される文字だけでなく、そのフォントの全ての文字を埋め込むこと。

フォント埋め込みを使用するとコンピュータの記憶容量が余分に必要となる。フォントの埋め込みで取られる保存スペースを制限する方法として、以下の 3 つがある。

- 各文書で使用するフォント数を制限する。
- True Type または Adobe Type 1 フォントのみを使用する。
- カスタマイズされたフォントを使用しない。

日本語のフォント (2 バイトフォント) は、ローマ字フォント (1 バイトフォント) よりも大きいため、すべての日本語フォントに対してそのサブセットを埋め込むことを本仕様では許すこととする。文書の受領者がパーソナルコンピュータを使用し、同一のフォントがインストールされ

てなくても正確にその文書の表示と印刷ができるようにすることがフォント埋め込みの目的である。したがって、全ての日本語フォントを埋め込む必要はない。日本語フォントのサブセットを埋め込めば十分に機能することになる。

サブセットの定義

サブセットとは、文書で使用されている文字だけを埋め込むことを意味する。フルセットを埋め込むとは、文書に使用されていない文字も含めて全ての文字を意味する。日本語のような2バイトフォントは、全てサブセットとして埋め込むこと。

日本語フォントの埋め込みに関する注意:

フォントを埋め込む際には、以下の点に留意する。

利点:

- フォント埋め込みにより、受領者の PC 環境で PDF ファイルが正確に表示され印刷されるようになる。
- コンピュータに元のフォントをインストールする必要がある。

不利な点:

- フォントが埋め込まれるとファイル容量が増加する。
- 文書に多くのページが含まれると、印刷に時間がかかることがある。
- 多くの eCTD 文書は多数のページを含んでおり、印刷時間が（長くなることが）懸念される。
- 日本語フォントを使用する際には、送信者と受信者との間で運用ルールを定めておく。（各極のガイダンスを参照のこと）
- 代表的なフォントだけを使用することで、フォントを埋め込むことなく、送信者と受信者が文書を正確に見ることができ、印刷することができるようになる。

フォントサイズ

読むのに文字が小さすぎて、文書のサイズを変えなければならないのでは非効率である。本文書で使用している Times New Roman 12 ポイントは、記述文を読むのに適切なサイズであるので、可能な場合はいつでも使用すること。表や図に 12 ポイントより小さいフォントを使用したい場合も考えられるが、可能な場合は常に避けること。表の場合は、審査官がデータを比較し易いように 1 ページ内に情報を収めることと同時に、判読にサイズが小さ過ぎないように配慮することも必要であり、サイズの選択にはバランスが必要である。ポイント・サイズを大きくすると、より多くの表が必要となり、データが別々の表に含まれて比較が複雑になることもあり得る。一般に、表についてはポイント・サイズ 9~10 を使ってもよいが、これより小さいサイズは避けること。

カラーフォントの使用

黒のフォント色の使用が望ましい。ハイパーテキスト・リンクには青色のフォントを使用できる。黒色以外のフォント色を使用する場合は、グレイスケール（白黒階調）プリンタで適切に印刷されない明るい色を避ける。フォント色の再現性については、事前にグレイスケール・プリンターで文書のサンプルページを印刷して試すことができる。背景に影をつけるのは避ける。

ページの向き

縦長のページは全て縦置きに、横長のページは全て横置きに示されるよう、ページの向きを適切に整える。このため最終的な形で PDF 文書を保存する前に、横長のページの向きは、横置きに設定する。

ページサイズおよびマージン

ページの印刷領域は A4 サイズ (210 x 297 mm) またはレターサイズ (8.5" x 11") に適合するように設定すること。審査官が、一時的な使用のためページを印刷して綴じる際に、情報が隠れないように各ページの左側に十分なマージン (2.5cm 以上) を設ける。横長の向きのページの場合は (例えば表や出版物の場合)、より多くの情報を当該ページに表示するため、マージンはこれより少なくともよい (上側 2.0cm 以上、左右は 0.8cm 以上)。ヘッダとフッタ情報は、マージン内に印刷されるのは差し支えないが、端に寄り過ぎて印刷からもれることのないように注意する。

ヘッダおよびフッタ

M4 グラニュラリティ文書では、文書のすべてのページに内容を容易に特定できる一意のヘッダまたはフッタをつけることとしている。eCTD では審査官が文書の特定を容易にするための大量のメタ情報があるが、それでも文書の各ページ (ヘッダまたはフッタ) に一意な識別子があることが適切である (例えば、文書が印刷された場合や、複数の文書を画面上で同時に閲覧する場合)。一意な識別子は必ずしも CTD 番号やその他のメタ情報を含む必要はない。文書の一般的な内容 (例えば、試験番号、バッチ番号) で十分である。

電子文書のソース

紙の文書をスキャンして作製した PDF 文書は、一般に電子ソース文書から作成されたものより劣る。スキャンした文書は読みにくく、また審査官が編集のために文章を検索したりコピーやペーストをすることもできない。可能な場合は、スキャンした文書を使用しない。

PDF 文書および画像の作成方法

PDF 文書の作成では、紙の文書を最も良く複製できる方法を用いること。紙の版と PDF 版の文書が同じであることを保証するため、文書は PDF 版から印刷すること。紙でしか利用できない文書の場合は、コンピュータ画面上と印刷時のいずれでも判読できる解像度でスキャンすること。同時に、ファイルサイズを制限すること。判読性とファイルサイズを考慮すると、300dpi の解像度でスキャンすることが推奨される。ファイルサイズの点から、グレイスケールやカラーの使用は望ましくない。スキャン後に、低解像度への再サンプリングは避けること。

画像を含む PDF ファイルを作成するときは、画像をダウンサンプルしないこと。ダウンサンプリングでは元の画像の全ピクセルが保持されない。PDF 画像については、以下の可逆圧縮 (lossless compression) の技術を用いる。

- カラーおよびグレイスケール画像の可逆圧縮には、Zip/Flate (1つの技術に2つの名称がある) を用いる。同技術については Internet RFC 1950 および RFC 1951 に記載されている (<http://www.ietf.org/rfc/rfc1950.txt>)。
- 白黒画像の可逆圧縮には、CCITT Group4 Fax 圧縮技術を使用する。同技術については CCITT 勧告 T.6 (1988) - 「グループ4ファクシミリ装置に対するファクシミリ・コーディング・スキームおよびコーディング制御機能」として仕様が定められている。

手書きメモを含む紙の文書は 300dpi 以上の解像度でスキャンする。手書きメモは明瞭にするために黒色インキで書くこと。スキャンした文書に西洋文字以外 (例えば、漢字) が含まれる場合は特に、さらに高い解像度が要求され、600dpi が推奨される。

写真については、600dpi の解像度で画像を収録する。白黒写真を提出する場合、8-bit グレイスケール画像を考慮すること。カラー写真を提出する場合は、24-bit RGB 画像を考慮すること。キャプチャした画像は非均一なスケーリング（すなわち、サイジング）にかけないこと。

ゲルや核型は写真からではなく直接スキャンすることとし、その場合 600dpi、8-bit のグレイスケールとする。

プロッター出力のグラフィックスは 300dpi でスキャンするかデジタル方式でキャプチャする。

高速液体クロマトグラフまたは同様の画像は 300dpi でスキャンする。申請者は描出の品質を保証すること。

ハイパーテキスト・リンクおよびブックマーク

ハイパーテキスト・リンクおよびブックマークは、PDF 文書のナビゲーションを向上させるテクニックである。ハイパーテキスト・リンクは、細線の長方形で囲むか、青色のテキストにより指定できる。

一般に、目次付きの文書については、全ての表、図、出版物、その他の参考文献および付録を含めて、目次に示された各項目に対するブックマークを提供する。ブックマークは、目次の階層レベルと順序にしたがうこと。ブックマークは文書の効率的なナビゲーションのために必須である。一般に、申請文書またはモジュールの主要な目次にブックマークを含めることは有用である。ブックマークの階層は目次と同様とし、目次の階層以上のブックマークのレベルは設けない。レベルを追加するごとにブックマークを読むためのスペースが必要となる。4 階層を超えない範囲での利用を推奨する。

文書本体から、同一ページ上にない注釈や関連セクション、参考文献、付録、表または図へのハイパーリンクは有用であり、ナビゲーションの効率を向上させる。ディスクドライブ間でフォルダを移動する際のハイパーリンク機能の損失を最小にするため、ハイパーテキスト・リンクを作成する場合は相対パスを利用すること。特定のドライブやルートディレクトリを参照する絶対リンクは、申請資料が当局のネットワーク・サーバーにロードされた後は機能しなくなる。

ブックマークとハイパーリンクを作成する場合は、拡大設定の Inherit Zoom を使用する。これにより、審査官が飛び先のページを見る際に、拡大レベルが変わることなく表示される。

ブックマークを開くべきか閉じるべきかについての公式なガイダンスを提供するにあたって、規制当局によっては経験が不足している。すべてのブックマークを開くのは、場合によってはあまりにも多すぎて審査に有用でなかったり、ウェブブラウザの「更新」時間に影響を与えるため、おそらく適切とはいえない。同様に、すべてのブックマークを閉じるのは、審査官が常にそれらを開かなければならないため、おそらく適切とはいえない。そこで、申請者は審査官がどのようにブックマークを表示するかを考慮し、その申請のなかでは同様の文書について一貫したブックマーク階層を持つことが推奨される。

ページ番号づけ

(1-n)のように文書の内部のページ番号のみ必要となる。文書内のページ番号以外に、文書をまたがる「ページ番号/巻」を付す必要はない。電子文書全体のナビゲートは、その文書と PDF ファイルのページ番号が同じであると容易である。これを達成するためには、文書の最初のページ番号を 1 とし、それに続く全てのページ（付録と添付書類を含む）に、アラビア数字で連続番号を

付ける。タイトルページや目次ページ等にローマ数字を振らない。また番号付けのないページ（タイトルページ等）を残さない。このように番号付けすることにより、文書内部のページ番号付けと Acrobat の番号付けとが一致するようになる。

この規則に対する唯一の例外は、文書のサイズが大きい（例えば、100 MB を超える）ために分割されている場合であるが、2 番目または後続のファイルには 1 番目または先行するファイルから連続番号を付ける。

文書情報フィールド

特定の申請に対する文書情報フィールドの推奨について、地域ガイダンスで示す。

オープン・ダイアログ・ボックス

ファイルを開ける際の文書ビューをオープン・ダイアログ・ボックスで設定する。PDF ファイルの最初のビューは「しおりとページ」に設定する。ブックマークがない場合は、最初のビューをページのみに設定すること。拡大およびページ・レイアウトをデフォルトとして設定する。

セキュリティ

PDF ファイルに対するセキュリティ設定またはパスワードによる保護は含めない。セキュリティ・フィールドは、印刷、文書に対する変更、テキストとグラフィックスの選択、および注釈とフォーム・フィールドの追加や変更ができるように設定する。

PDF 文書のインデックス付け

現在、ICH 地域において、全文インデックスを用いる予定はない。

Acrobat プラグインの利用

申請資料の作成支援にプラグインを使用する事は適切であるが、当局にプラグインの追加を求めることは不相当であることから、申請資料の審査に Adobe Acrobat で提供される以外のプラグインは要しないこととする。

XML ファイル

XML はワールド・ワイド・ウェブ・コンソーシアム（World Wide Web Consortium: W3C）のワーキング・グループにより開発された。汎用マークアップ言語（standard generalized markup language: SGML）、ハイパーテキスト・マークアップ言語（hypertext markup language: HTML）など、これまでのマークアップ言語を改良するために開発された非商標の（nonproprietary）言語である。

XML ファイル内の情報は、オブジェクトまたは要素型とよばれる単位で構成されている。要素型は、1 つの情報を識別する。例えば、審査用に eCTD 形式で承認申請を提出する企業の名称は要素型<applicant>で識別される。全ての要素型の名称は<>という特殊な記号でくくられる。XML 文書では、要素型名は、それが表す情報の直前と直後に置かれる。これをタグ付けという。したがって XML ファイルでは、申請者は<applicant>Worldwide Pharmaceuticals Inc.</applicant>のようにタグ付けされる。要素型の前にある / の記号は、これが申請者に関する情報の最後であることを示す。

文書の内容を XML で記述するという一般的な傾向が認識されている。しかし、現在の仕様書は

XML を構造情報に使用することのみに対応している。このことから、概要や報告書、その他の記述文書の XML 形式での提出は本仕様書では現在対応していない。薬事規制当局と申請者は地域においてその他の形式を利用することに合意することができる（共通形式の前述とは異なる利用方法を含む）。つまり、申請者が記述文書に XML の利用を希望するのであれば、その地域の規制当局が XML ファイルを受け入れないかもしれないことを理解したうえで、地域の規制当局に相談すること。

階層構造により、XML では 2 つ以上の要素を関連付けることができる。これには、1 つの要素を他の要素内に入れ子にすればよい。

要素型に関する追加情報は属性で示される。属性は要素型の中に引用符 (" ") で囲んで入れる。例えば、申請者名が英語で表示されている事を示したい場合、この情報を属性として付加でき、XML ファイルでは次のように記述される。

```
<applicant xml:lang="en" > Worldwide Pharmaceuticals Inc.</applicant>.
```

XML ファイルは、インターネット・ブラウザのパーサによって解釈され、ブラウザ表示のための表、フォント、色などの情報はスタイルシートからブラウザに提供される。

XML の要素型と属性の名前、および XML 要素を定義する妥当な構文や構造、書式は、文書型定義 (document type definition: DTD) というファイルに含まれる。XML 文書が DTD に準拠していない場合はファイルを適切に利用することができない。

XML ファイルの先頭 3 行には、XML のバージョン、スタイルシートのタイプとアドレス、および DTD の名前とアドレスを含める。

XML の規格に関する追加情報は W3C のウェブサイト www.w3c.org に示されている。

SVG ファイル

SVG は XML で 2 次元のグラフィックスを作成するための言語である。SVG では、ベクタ・グラフィックの形状 (例えば、直線および曲線から構成されるパス)、画像およびテキストの 3 種類のグラフィックス・オブジェクトを扱う。グラフィック・オブジェクトは、グループ化やスタイル付け、変形、および既に作成されたオブジェクトとの合成が可能である。テキストは、申請に適した任意の XML ネームスペースでよい。これにより SVG グラフィックスの検索やアクセスの機能が高まる。機能セットには、入れ子になった変換 (nested transformation)、クリッピング・パス、アルファマスク、フィルター効果、テンプレート・オブジェクトおよび拡張性が含まれる。

SVG 描画はダイナミックでインタラクティブである。SVG 用のドキュメント・オブジェクト・モデル (DOM) (全 XML DOM を含む) はスクリプトにより直接的で、効率的なベクタ・グラフィックス・アニメーションを可能にする。SVG グラフィック・オブジェクトには、onmouseover や onclick などの豊富なイベント・ハンドラーを割り当てることができる。その互換性と、他のウェブ標準の進展により、同じウェブページ内で SVG 要素と、異なるネームスペースの他の XML 要素に対し、同時にスクリプティングなどの機能を用いることができる⁹。

申請における SVG の利用に関しては、規制当局と相談されたい。

⁹ SVG に関するこの記載は、w3c web ページ <http://www.w3c.org/graphics/svg> より得ている。

付録8: XML eCTD DTD

```
<?xml version="1.0" encoding="UTF-8"?>
<!-- Changes prior to Version 1.00 captured in file
      "Historical Changes.txt
```

```
ICH eCTD DTD
Version 1.0 - March 6, 2002
Version 3.0 - Sept 11, 2002
Version 3.0 - Oct 1, 2002
Version 3.0 - Oct 8, 2002
Version 3.1 - Nov 11, 2003
Version 3.2 - Nov 21, 2003
```

Changes in version 3.1

- ID was changed to REQUIRED in the following four locations:

```
<!ENTITY % att " ID ID #REQUIRED
xml:lang CDATA #IMPLIED">

<!ELEMENT leaf (title, link-text?)>
  <!ATTLIST leaf
    ID ID #REQUIRED <attlist continues>

<!ELEMENT xref EMPTY>
  <!ATTLIST xref
    ID ID #REQUIRED <attlist continues>

<!ELEMENT node-extension (title, (leaf | node-extension)+)>
  <!ATTLIST node-extension
    ID ID #REQUIRED
    xml:lang CDATA #IMPLIED>
```

Changes in version 3.2

- Indication attribute was changed to REQUIRED in the following two locations:

```
<!ATTLIST m2-7-3-summary-of-clinical-efficacy
  %att;
  indication CDATA #REQUIRED

<!ATTLIST m5-3-5-reports-of-efficacy-and-safety-studies
  %att;
  indication CDATA #REQUIRED
```
- Since ID is only needed for files referenced in a LEAF, changed ID back to IMPLIED for:

```
<!ENTITY % att " ID ID #REQUIRED
xml:lang CDATA #IMPLIED">

<!ELEMENT node-extension (title, (leaf | node-extension)+)>
<!ATTLIST node-extension
  ID ID #REQUIRED
  xml:lang CDATA #IMPLIED>
```

End of changes

```
-->
<!ENTITY % att " ID ID #IMPLIED
xml:lang CDATA #IMPLIED">
<!-- =====>
```

```

<!-- Top-level element -->
<!-- ===== -->
<!ELEMENT ectd:ectd (m1-administrative-information-and-prescribing-information?, m2-common-
technical-document-summaries?, m3-quality?, m4-nonclinical-study-reports?, m5-clinical-study-
reports?)>
<!ATTLIST ectd:ectd
  xmlns:ectd CDATA #FIXED "http://www.ich.org/ectd"
  xmlns:xlink CDATA #FIXED "http://www.w3c.org/1999/xlink"
  xml:lang CDATA #IMPLIED
  dtd-version CDATA #FIXED "3.2"
>
<!-- ===== -->
<!-- Leaf content -->
<!-- ===== -->
<!ELEMENT leaf (title, link-text?)>
<!ATTLIST leaf
  ID ID #REQUIRED
  application-version CDATA #IMPLIED
  version CDATA #IMPLIED
  font-library CDATA #IMPLIED
  operation (new | append | replace | delete) #REQUIRED
  modified-file CDATA #IMPLIED
  checksum CDATA #REQUIRED
  checksum-type CDATA #REQUIRED
  keywords CDATA #IMPLIED
  xmlns:xlink CDATA #FIXED "http://www.w3c.org/1999/xlink"
  xlink:type CDATA #FIXED "simple"
  xlink:role CDATA #IMPLIED
  xlink:href CDATA #IMPLIED
  xlink:show (new | replace | embed | other | none) #IMPLIED
  xlink:actuate (onLoad | onRequest | other | none) #IMPLIED
  xml:lang CDATA #IMPLIED
>
<!ELEMENT title (#PCDATA)>
<!ATTLIST title
  ID ID #IMPLIED
>
<!ELEMENT link-text (#PCDATA | xref)*>
<!ATTLIST link-text
  ID ID #IMPLIED
>
<!ELEMENT xref EMPTY>
<!ATTLIST xref
  ID ID #REQUIRED
  xmlns:xlink CDATA #FIXED "http://www.w3c.org/1999/xlink"
  xlink:type CDATA #FIXED "simple"
  xlink:role CDATA #IMPLIED
  xlink:title CDATA #REQUIRED
  xlink:href CDATA #REQUIRED
  xlink:show (new | replace | embed | other | none) #IMPLIED
  xlink:actuate (onLoad | onRequest | other | none) #IMPLIED
>
<!ELEMENT node-extension (title, (leaf | node-extension)+)>
<!ATTLIST node-extension
  ID ID #IMPLIED
  xml:lang CDATA #IMPLIED
>
<!-- ===== -->
<!-- CTD Backbone structures -->

```

```

<!-- ===== -->
<!ELEMENT m1-administrative-information-and-prescribing-information (leaf*)>
<!ATTLIST m1-administrative-information-and-prescribing-information
  %att;
>
<!ELEMENT m2-common-technical-document-summaries (leaf*, m2-2-introduction?, m2-3-quality-overall-summary?, m2-4-nonclinical-overview?, m2-5-clinical-overview?, m2-6-nonclinical-written-and-tabulated-summaries?, m2-7-clinical-summary?)>
<!ATTLIST m2-common-technical-document-summaries
  %att;
>
<!ELEMENT m2-2-introduction ((leaf | node-extension)*)>
<!ATTLIST m2-2-introduction
  %att;
>
<!ELEMENT m2-3-quality-overall-summary (leaf*, m2-3-introduction?, m2-3-s-drug-substance*, m2-3-p-drug-product*, m2-3-a-appendices?, m2-3-r-regional-information?)>
<!ATTLIST m2-3-quality-overall-summary
  %att;
>
<!ELEMENT m2-3-introduction ((leaf | node-extension)*)>
<!ATTLIST m2-3-introduction
  %att;
>
<!ELEMENT m2-3-s-drug-substance ((leaf | node-extension)*)>
<!ATTLIST m2-3-s-drug-substance
  %att;
  substance CDATA #REQUIRED
  manufacturer CDATA #REQUIRED
>
<!ELEMENT m2-3-p-drug-product ((leaf | node-extension)*)>
<!ATTLIST m2-3-p-drug-product
  %att;
  product-name CDATA #IMPLIED
  dosageform CDATA #IMPLIED
  manufacturer CDATA #IMPLIED
>
<!ELEMENT m2-3-a-appendices ((leaf | node-extension)*)>
<!ATTLIST m2-3-a-appendices
  %att;
>
<!ELEMENT m2-3-r-regional-information ((leaf | node-extension)*)>
<!ATTLIST m2-3-r-regional-information
  %att;
>
<!ELEMENT m2-4-nonclinical-overview ((leaf | node-extension)*)>
<!ATTLIST m2-4-nonclinical-overview
  %att;
>
<!ELEMENT m2-5-clinical-overview ((leaf | node-extension)*)>
<!ATTLIST m2-5-clinical-overview
  %att;
>
<!ELEMENT m2-6-nonclinical-written-and-tabulated-summaries (leaf*, m2-6-1-introduction?, m2-6-2-pharmacology-written-summary?, m2-6-3-pharmacology-tabulated-summary?, m2-6-4-pharmacokinetics-written-summary?, m2-6-5-pharmacokinetics-tabulated-summary?, m2-6-6-toxicology-written-summary?, m2-6-7-toxicology-tabulated-summary?)>
<!ATTLIST m2-6-nonclinical-written-and-tabulated-summaries
  %att;

```

```

>
<!ELEMENT m2-6-1-introduction ((leaf | node-extension)*)>
<!ATTLIST m2-6-1-introduction
  %att;
>
<!ELEMENT m2-6-2-pharmacology-written-summary ((leaf | node-extension)*)>
<!ATTLIST m2-6-2-pharmacology-written-summary
  %att;
>
<!ELEMENT m2-6-3-pharmacology-tabulated-summary ((leaf | node-extension)*)>
<!ATTLIST m2-6-3-pharmacology-tabulated-summary
  %att;
>
<!ELEMENT m2-6-4-pharmacokinetics-written-summary ((leaf | node-extension)*)>
<!ATTLIST m2-6-4-pharmacokinetics-written-summary
  %att;
>
<!ELEMENT m2-6-5-pharmacokinetics-tabulated-summary ((leaf | node-extension)*)>
<!ATTLIST m2-6-5-pharmacokinetics-tabulated-summary
  %att;
>
<!ELEMENT m2-6-6-toxicology-written-summary ((leaf | node-extension)*)>
<!ATTLIST m2-6-6-toxicology-written-summary
  %att;
>
<!ELEMENT m2-6-7-toxicology-tabulated-summary ((leaf | node-extension)*)>
<!ATTLIST m2-6-7-toxicology-tabulated-summary
  %att;
>
<!ELEMENT m2-7-clinical-summary (leaf*, m2-7-1-summary-of-biopharmaceutic-studies-and-
associated-analytical-methods?, m2-7-2-summary-of-clinical-pharmacology-studies?, m2-7-3-summary-
of-clinical-efficacy*, m2-7-4-summary-of-clinical-safety?, m2-7-5-literature-references?, m2-7-6-
synopses-of-individual-studies?)>
<!ATTLIST m2-7-clinical-summary
  %att;
>
<!ELEMENT m2-7-1-summary-of-biopharmaceutic-studies-and-associated-analytical-methods ((leaf |
node-extension)*)>
<!ATTLIST m2-7-1-summary-of-biopharmaceutic-studies-and-associated-analytical-methods
  %att;
>
<!ELEMENT m2-7-2-summary-of-clinical-pharmacology-studies ((leaf | node-extension)*)>
<!ATTLIST m2-7-2-summary-of-clinical-pharmacology-studies
  %att;
>
<!ELEMENT m2-7-3-summary-of-clinical-efficacy ((leaf | node-extension)*)>
<!ATTLIST m2-7-3-summary-of-clinical-efficacy
  %att;
  indication CDATA #REQUIRED
>
<!ELEMENT m2-7-4-summary-of-clinical-safety ((leaf | node-extension)*)>
<!ATTLIST m2-7-4-summary-of-clinical-safety
  %att;
>
<!ELEMENT m2-7-5-literature-references ((leaf | node-extension)*)>
<!ATTLIST m2-7-5-literature-references
  %att;
>
<!ELEMENT m2-7-6-synopses-of-individual-studies ((leaf | node-extension)*)>

```

```

<!ATTLIST m2-7-6-synopses-of-individual-studies
  %att;
>
<!ELEMENT m3-quality (leaf*, m3-2-body-of-data?, m3-3-literature-references?)>
<!ATTLIST m3-quality
  %att;
>
<!ELEMENT m3-2-body-of-data (leaf*, m3-2-s-drug-substance*, m3-2-p-drug-product*, m3-2-a-
  appendices?, m3-2-r-regional-information?)>
<!ATTLIST m3-2-body-of-data
  %att;
>
<!ELEMENT m3-2-s-drug-substance (leaf*, m3-2-s-1-general-information?, m3-2-s-2-manufacture?,
  m3-2-s-3-characterisation?, m3-2-s-4-control-of-drug-substance?, m3-2-s-5-reference-standards-or-
  materials?, m3-2-s-6-container-closure-system?, m3-2-s-7-stability?)>
<!ATTLIST m3-2-s-drug-substance
  %att;
  substance CDATA #REQUIRED
  manufacturer CDATA #REQUIRED
>
<!ELEMENT m3-2-s-1-general-information (leaf*, m3-2-s-1-1-nomenclature?, m3-2-s-1-2-structure?,
  m3-2-s-1-3-general-properties?)>
<!ATTLIST m3-2-s-1-general-information
  %att;
>
<!ELEMENT m3-2-s-1-1-nomenclature ((leaf | node-extension)*)>
<!ATTLIST m3-2-s-1-1-nomenclature
  %att;
>
<!ELEMENT m3-2-s-1-2-structure ((leaf | node-extension)*)>
<!ATTLIST m3-2-s-1-2-structure
  %att;
>
<!ELEMENT m3-2-s-1-3-general-properties ((leaf | node-extension)*)>
<!ATTLIST m3-2-s-1-3-general-properties
  %att;
>
<!ELEMENT m3-2-s-2-manufacture (leaf*, m3-2-s-2-1-manufacturer?, m3-2-s-2-2-description-of-
  manufacturing-process-and-process-controls?, m3-2-s-2-3-control-of-materials?, m3-2-s-2-4-controls-of-
  critical-steps-and-intermediates?, m3-2-s-2-5-process-validation-and-or-evaluation?, m3-2-s-2-6-
  manufacturing-process-development?)>
<!ATTLIST m3-2-s-2-manufacture
  %att;
>
<!ELEMENT m3-2-s-2-1-manufacturer ((leaf | node-extension)*)>
<!ATTLIST m3-2-s-2-1-manufacturer
  %att;
>
<!ELEMENT m3-2-s-2-2-description-of-manufacturing-process-and-process-controls ((leaf | node-
  extension)*)>
<!ATTLIST m3-2-s-2-2-description-of-manufacturing-process-and-process-controls
  %att;
>
<!ELEMENT m3-2-s-2-3-control-of-materials ((leaf | node-extension)*)>
<!ATTLIST m3-2-s-2-3-control-of-materials
  %att;
>
<!ELEMENT m3-2-s-2-4-controls-of-critical-steps-and-intermediates ((leaf | node-extension)*)>
<!ATTLIST m3-2-s-2-4-controls-of-critical-steps-and-intermediates

```

```

    %att;
  >
  <!ELEMENT m3-2-s-2-5-process-validation-and-or-evaluation ((leaf | node-extension)*)>
  <!ATTLIST m3-2-s-2-5-process-validation-and-or-evaluation
    %att;
  >
  <!ELEMENT m3-2-s-2-6-manufacturing-process-development ((leaf | node-extension)*)>
  <!ATTLIST m3-2-s-2-6-manufacturing-process-development
    %att;
  >
  <!ELEMENT m3-2-s-3-characterisation (leaf*, m3-2-s-3-1-elucidation-of-structure-and-other-
characteristics?, m3-2-s-3-2-impurities?)>
  <!ATTLIST m3-2-s-3-characterisation
    %att;
  >
  <!ELEMENT m3-2-s-3-1-elucidation-of-structure-and-other-characteristics ((leaf | node-extension)*)>
  <!ATTLIST m3-2-s-3-1-elucidation-of-structure-and-other-characteristics
    %att;
  >
  <!ELEMENT m3-2-s-3-2-impurities ((leaf | node-extension)*)>
  <!ATTLIST m3-2-s-3-2-impurities
    %att;
  >
  <!ELEMENT m3-2-s-4-control-of-drug-substance (leaf*, m3-2-s-4-1-specification?, m3-2-s-4-2-
analytical-procedures?, m3-2-s-4-3-validation-of-analytical-procedures?, m3-2-s-4-4-batch-analyses?,
m3-2-s-4-5-justification-of-specification?)>
  <!ATTLIST m3-2-s-4-control-of-drug-substance
    %att;
  >
  <!ELEMENT m3-2-s-4-1-specification ((leaf | node-extension)*)>
  <!ATTLIST m3-2-s-4-1-specification
    %att;
  >
  <!ELEMENT m3-2-s-4-2-analytical-procedures ((leaf | node-extension)*)>
  <!ATTLIST m3-2-s-4-2-analytical-procedures
    %att;
  >
  <!ELEMENT m3-2-s-4-3-validation-of-analytical-procedures ((leaf | node-extension)*)>
  <!ATTLIST m3-2-s-4-3-validation-of-analytical-procedures
    %att;
  >
  <!ELEMENT m3-2-s-4-4-batch-analyses ((leaf | node-extension)*)>
  <!ATTLIST m3-2-s-4-4-batch-analyses
    %att;
  >
  <!ELEMENT m3-2-s-4-5-justification-of-specification ((leaf | node-extension)*)>
  <!ATTLIST m3-2-s-4-5-justification-of-specification
    %att;
  >
  <!ELEMENT m3-2-s-5-reference-standards-or-materials ((leaf | node-extension)*)>
  <!ATTLIST m3-2-s-5-reference-standards-or-materials
    %att;
  >
  <!ELEMENT m3-2-s-6-container-closure-system ((leaf | node-extension)*)>
  <!ATTLIST m3-2-s-6-container-closure-system
    %att;
  >
  <!ELEMENT m3-2-s-7-stability (leaf*, m3-2-s-7-1-stability-summary-and-conclusions?, m3-2-s-7-2-post-
approval-stability-protocol-and-stability-commitment?, m3-2-s-7-3-stability-data?)>

```



```

<!ATTLIST m3-2-s-7-stability
  %att;
>
<!ELEMENT m3-2-s-7-1-stability-summary-and-conclusions ((leaf | node-extension)*)>
<!ATTLIST m3-2-s-7-1-stability-summary-and-conclusions
  %att;
>
<!ELEMENT m3-2-s-7-2-post-approval-stability-protocol-and-stability-commitment ((leaf | node-
extension)*)>
<!ATTLIST m3-2-s-7-2-post-approval-stability-protocol-and-stability-commitment
  %att;
>
<!ELEMENT m3-2-s-7-3-stability-data ((leaf | node-extension)*)>
<!ATTLIST m3-2-s-7-3-stability-data
  %att;
>
<!ELEMENT m3-2-p-drug-product (leaf*, m3-2-p-1-description-and-composition-of-the-drug-product?,
m3-2-p-2-pharmaceutical-development?, m3-2-p-3-manufacture?, m3-2-p-4-control-of-excipients*, m3-2-
p-5-control-of-drug-product?, m3-2-p-6-reference-standards-or-materials?, m3-2-p-7-container-closure-
system?, m3-2-p-8-stability?)>
<!ATTLIST m3-2-p-drug-product
  %att;
  product-name CDATA #IMPLIED
  dosageform CDATA #IMPLIED
  manufacturer CDATA #IMPLIED
>
<!ELEMENT m3-2-p-1-description-and-composition-of-the-drug-product ((leaf | node-extension)*)>
<!ATTLIST m3-2-p-1-description-and-composition-of-the-drug-product
  %att;
>
<!ELEMENT m3-2-p-2-pharmaceutical-development ((leaf | node-extension)*)>
<!ATTLIST m3-2-p-2-pharmaceutical-development
  %att;
>
<!ELEMENT m3-2-p-3-manufacture (leaf*, m3-2-p-3-1-manufacturers?, m3-2-p-3-2-batch-formula?,
m3-2-p-3-3-description-of-manufacturing-process-and-process-controls?, m3-2-p-3-4-controls-of-critical-
steps-and-intermediates?, m3-2-p-3-5-process-validation-and-or-evaluation?)>
<!ATTLIST m3-2-p-3-manufacture
  %att;
>
<!ELEMENT m3-2-p-3-1-manufacturers ((leaf | node-extension)*)>
<!ATTLIST m3-2-p-3-1-manufacturers
  %att;
>
<!ELEMENT m3-2-p-3-2-batch-formula ((leaf | node-extension)*)>
<!ATTLIST m3-2-p-3-2-batch-formula
  %att;
>
<!ELEMENT m3-2-p-3-3-description-of-manufacturing-process-and-process-controls ((leaf | node-
extension)*)>
<!ATTLIST m3-2-p-3-3-description-of-manufacturing-process-and-process-controls
  %att;
>
<!ELEMENT m3-2-p-3-4-controls-of-critical-steps-and-intermediates ((leaf | node-extension)*)>
<!ATTLIST m3-2-p-3-4-controls-of-critical-steps-and-intermediates
  %att;
>
<!ELEMENT m3-2-p-3-5-process-validation-and-or-evaluation ((leaf | node-extension)*)>
<!ATTLIST m3-2-p-3-5-process-validation-and-or-evaluation

```

```

    %att;
  >
  <!ELEMENT m3-2-p-4-control-of-excipients (leaf*, m3-2-p-4-1-specifications?, m3-2-p-4-2-analytical-
  procedures?, m3-2-p-4-3-validation-of-analytical-procedures?, m3-2-p-4-4-justification-of-specifications?,
  m3-2-p-4-5-excipients-of-human-or-animal-origin?, m3-2-p-4-6-novel-excipients?)>
  <!ATTLIST m3-2-p-4-control-of-excipients
    %att;
    excipient CDATA #IMPLIED
  >
  <!ELEMENT m3-2-p-4-1-specifications ((leaf | node-extension)*)>
  <!ATTLIST m3-2-p-4-1-specifications
    %att;
  >
  <!ELEMENT m3-2-p-4-2-analytical-procedures ((leaf | node-extension)*)>
  <!ATTLIST m3-2-p-4-2-analytical-procedures
    %att;
  >
  <!ELEMENT m3-2-p-4-3-validation-of-analytical-procedures ((leaf | node-extension)*)>
  <!ATTLIST m3-2-p-4-3-validation-of-analytical-procedures
    %att;
  >
  <!ELEMENT m3-2-p-4-4-justification-of-specifications ((leaf | node-extension)*)>
  <!ATTLIST m3-2-p-4-4-justification-of-specifications
    %att;
  >
  <!ELEMENT m3-2-p-4-5-excipients-of-human-or-animal-origin ((leaf | node-extension)*)>
  <!ATTLIST m3-2-p-4-5-excipients-of-human-or-animal-origin
    %att;
  >
  <!ELEMENT m3-2-p-4-6-novel-excipients ((leaf | node-extension)*)>
  <!ATTLIST m3-2-p-4-6-novel-excipients
    %att;
  >
  <!ELEMENT m3-2-p-5-control-of-drug-product (leaf*, m3-2-p-5-1-specifications?, m3-2-p-5-2-analytical-
  procedures?, m3-2-p-5-3-validation-of-analytical-procedures?, m3-2-p-5-4-batch-analyses?, m3-2-p-5-5-
  characterisation-of-impurities?, m3-2-p-5-6-justification-of-specifications?)>
  <!ATTLIST m3-2-p-5-control-of-drug-product
    %att;
  >
  <!ELEMENT m3-2-p-5-1-specifications ((leaf | node-extension)*)>
  <!ATTLIST m3-2-p-5-1-specifications
    %att;
  >
  <!ELEMENT m3-2-p-5-2-analytical-procedures ((leaf | node-extension)*)>
  <!ATTLIST m3-2-p-5-2-analytical-procedures
    %att;
  >
  <!ELEMENT m3-2-p-5-3-validation-of-analytical-procedures ((leaf | node-extension)*)>
  <!ATTLIST m3-2-p-5-3-validation-of-analytical-procedures
    %att;
  >
  <!ELEMENT m3-2-p-5-4-batch-analyses ((leaf | node-extension)*)>
  <!ATTLIST m3-2-p-5-4-batch-analyses
    %att;
  >
  <!ELEMENT m3-2-p-5-5-characterisation-of-impurities ((leaf | node-extension)*)>
  <!ATTLIST m3-2-p-5-5-characterisation-of-impurities
    %att;
  >
  >

```

```

<!ELEMENT m3-2-p-5-6-justification-of-specifications ((leaf | node-extension)*)>
<!ATTLIST m3-2-p-5-6-justification-of-specifications
  %att;
>
<!ELEMENT m3-2-p-6-reference-standards-or-materials ((leaf | node-extension)*)>
<!ATTLIST m3-2-p-6-reference-standards-or-materials
  %att;
>
<!ELEMENT m3-2-p-7-container-closure-system ((leaf | node-extension)*)>
<!ATTLIST m3-2-p-7-container-closure-system
  %att;
>
<!ELEMENT m3-2-p-8-stability (leaf*, m3-2-p-8-1-stability-summary-and-conclusion?, m3-2-p-8-2-post-approval-stability-protocol-and-stability-commitment?, m3-2-p-8-3-stability-data?)>
<!ATTLIST m3-2-p-8-stability
  %att;
>
<!ELEMENT m3-2-p-8-1-stability-summary-and-conclusion ((leaf | node-extension)*)>
<!ATTLIST m3-2-p-8-1-stability-summary-and-conclusion
  %att;
>
<!ELEMENT m3-2-p-8-2-post-approval-stability-protocol-and-stability-commitment ((leaf | node-extension)*)>
<!ATTLIST m3-2-p-8-2-post-approval-stability-protocol-and-stability-commitment
  %att;
>
<!ELEMENT m3-2-p-8-3-stability-data ((leaf | node-extension)*)>
<!ATTLIST m3-2-p-8-3-stability-data
  %att;
>
<!ELEMENT m3-2-a-appendices (leaf*, m3-2-a-1-facilities-and-equipment*, m3-2-a-2-adventitious-agents-safety-evaluation*, m3-2-a-3-excipients?)>
<!ATTLIST m3-2-a-appendices
  %att;
>
<!ELEMENT m3-2-a-1-facilities-and-equipment ((leaf | node-extension)*)>
<!ATTLIST m3-2-a-1-facilities-and-equipment
  %att;
  manufacturer CDATA #IMPLIED
  substance CDATA #IMPLIED
  dosageform CDATA #IMPLIED
  product-name CDATA #IMPLIED
>
<!ELEMENT m3-2-a-2-adventitious-agents-safety-evaluation ((leaf | node-extension)*)>
<!ATTLIST m3-2-a-2-adventitious-agents-safety-evaluation
  %att;
  manufacturer CDATA #IMPLIED
  substance CDATA #IMPLIED
  dosageform CDATA #IMPLIED
  product-name CDATA #IMPLIED
>
<!ELEMENT m3-2-a-3-excipients ((leaf | node-extension)*)>
<!ATTLIST m3-2-a-3-excipients
  %att;
>
<!ELEMENT m3-2-r-regional-information ((leaf | node-extension)*)>
<!ATTLIST m3-2-r-regional-information
  %att;
>

```

```

<!ELEMENT m3-3-literature-references ((leaf | node-extension)*)>
<!ATTLIST m3-3-literature-references
  %att;
>
<!ELEMENT m4-nonclinical-study-reports (leaf*, m4-2-study-reports?, m4-3-literature-references?)>
<!ATTLIST m4-nonclinical-study-reports
  %att;
>
<!ELEMENT m4-2-study-reports (leaf*, m4-2-1-pharmacology?, m4-2-2-pharmacokinetics?, m4-2-3-
toxicology?)>
<!ATTLIST m4-2-study-reports
  %att;
>
<!ELEMENT m4-2-1-pharmacology (leaf*, m4-2-1-1-primary-pharmacodynamics?, m4-2-1-2-secondary-
pharmacodynamics?, m4-2-1-3-safety-pharmacology?, m4-2-1-4-pharmacodynamic-drug-interactions?)>
<!ATTLIST m4-2-1-pharmacology
  %att;
>
<!ELEMENT m4-2-1-1-primary-pharmacodynamics ((leaf | node-extension)*)>
<!ATTLIST m4-2-1-1-primary-pharmacodynamics
  %att;
>
<!ELEMENT m4-2-1-2-secondary-pharmacodynamics ((leaf | node-extension)*)>
<!ATTLIST m4-2-1-2-secondary-pharmacodynamics
  %att;
>
<!ELEMENT m4-2-1-3-safety-pharmacology ((leaf | node-extension)*)>
<!ATTLIST m4-2-1-3-safety-pharmacology
  %att;
>
<!ELEMENT m4-2-1-4-pharmacodynamic-drug-interactions ((leaf | node-extension)*)>
<!ATTLIST m4-2-1-4-pharmacodynamic-drug-interactions
  %att;
>
<!ELEMENT m4-2-2-pharmacokinetics (leaf*, m4-2-2-1-analytical-methods-and-validation-reports?,
m4-2-2-2-absorption?, m4-2-2-3-distribution?, m4-2-2-4-metabolism?, m4-2-2-5-excretion?, m4-2-2-6-
pharmacokinetic-drug-interactions?, m4-2-2-7-other-pharmacokinetic-studies?)>
<!ATTLIST m4-2-2-pharmacokinetics
  %att;
>
<!ELEMENT m4-2-2-1-analytical-methods-and-validation-reports ((leaf | node-extension)*)>
<!ATTLIST m4-2-2-1-analytical-methods-and-validation-reports
  %att;
>
<!ELEMENT m4-2-2-2-absorption ((leaf | node-extension)*)>
<!ATTLIST m4-2-2-2-absorption
  %att;
>
<!ELEMENT m4-2-2-3-distribution ((leaf | node-extension)*)>
<!ATTLIST m4-2-2-3-distribution
  %att;
>
<!ELEMENT m4-2-2-4-metabolism ((leaf | node-extension)*)>
<!ATTLIST m4-2-2-4-metabolism
  %att;
>
<!ELEMENT m4-2-2-5-excretion ((leaf | node-extension)*)>
<!ATTLIST m4-2-2-5-excretion
  %att;

```

```

>
<!ELEMENT m4-2-2-6-pharmacokinetic-drug-interactions ((leaf | node-extension)*)>
<!ATTLIST m4-2-2-6-pharmacokinetic-drug-interactions
  %att;
>
<!ELEMENT m4-2-2-7-other-pharmacokinetic-studies ((leaf | node-extension)*)>
<!ATTLIST m4-2-2-7-other-pharmacokinetic-studies
  %att;
>
<!ELEMENT m4-2-3-toxicology (leaf*, m4-2-3-1-single-dose-toxicity?, m4-2-3-2-repeat-dose-toxicity?,
m4-2-3-3-genotoxicity?, m4-2-3-4-carcinogenicity?, m4-2-3-5-reproductive-and-developmental-toxicity?,
m4-2-3-6-local-tolerance?, m4-2-3-7-other-toxicity-studies?)>
<!ATTLIST m4-2-3-toxicology
  %att;
>
<!ELEMENT m4-2-3-1-single-dose-toxicity ((leaf | node-extension)*)>
<!ATTLIST m4-2-3-1-single-dose-toxicity
  %att;
>
<!ELEMENT m4-2-3-2-repeat-dose-toxicity ((leaf | node-extension)*)>
<!ATTLIST m4-2-3-2-repeat-dose-toxicity
  %att;
>
<!ELEMENT m4-2-3-3-genotoxicity (leaf*, m4-2-3-3-1-in-vitro?, m4-2-3-3-2-in-vivo?)>
<!ATTLIST m4-2-3-3-genotoxicity
  %att;
>
<!ELEMENT m4-2-3-3-1-in-vitro ((leaf | node-extension)*)>
<!ATTLIST m4-2-3-3-1-in-vitro
  %att;
>
<!ELEMENT m4-2-3-3-2-in-vivo ((leaf | node-extension)*)>
<!ATTLIST m4-2-3-3-2-in-vivo
  %att;
>
<!ELEMENT m4-2-3-4-carcinogenicity (leaf*, m4-2-3-4-1-long-term-studies?, m4-2-3-4-2-short-or-
medium-term-studies?, m4-2-3-4-3-other-studies?)>
<!ATTLIST m4-2-3-4-carcinogenicity
  %att;
>
<!ELEMENT m4-2-3-4-1-long-term-studies ((leaf | node-extension)*)>
<!ATTLIST m4-2-3-4-1-long-term-studies
  %att;
>
<!ELEMENT m4-2-3-4-2-short-or-medium-term-studies ((leaf | node-extension)*)>
<!ATTLIST m4-2-3-4-2-short-or-medium-term-studies
  %att;
>
<!ELEMENT m4-2-3-4-3-other-studies ((leaf | node-extension)*)>
<!ATTLIST m4-2-3-4-3-other-studies
  %att;
>
<!ELEMENT m4-2-3-5-reproductive-and-developmental-toxicity (leaf*, m4-2-3-5-1-fertility-and-early-
embryonic-development?, m4-2-3-5-2-embryo-fetal-development?, m4-2-3-5-3-prenatal-and-postnatal-
development-including-maternal-function?, m4-2-3-5-4-studies-in-which-the-offspring-juvenile-animals-
are-dosed-and-or-further-evaluated?)>
<!ATTLIST m4-2-3-5-reproductive-and-developmental-toxicity
  %att;
>

```

```

<!ELEMENT m4-2-3-5-1-fertility-and-early-embryonic-development ((leaf | node-extension)*)>
<!ATTLIST m4-2-3-5-1-fertility-and-early-embryonic-development
  %att;
>
<!ELEMENT m4-2-3-5-2-embryo-fetal-development ((leaf | node-extension)*)>
<!ATTLIST m4-2-3-5-2-embryo-fetal-development
  %att;
>
<!ELEMENT m4-2-3-5-3-prenatal-and-postnatal-development-including-maternal-function ((leaf |
node-extension)*)>
<!ATTLIST m4-2-3-5-3-prenatal-and-postnatal-development-including-maternal-function
  %att;
>
<!ELEMENT m4-2-3-5-4-studies-in-which-the-offspring-juvenile-animals-are-dosed-and-or-further
evaluated ((leaf | node-extension)*)>
<!ATTLIST m4-2-3-5-4-studies-in-which-the-offspring-juvenile-animals-are-dosed-and-or-further
evaluated
  %att;
>
<!ELEMENT m4-2-3-6-local-tolerance ((leaf | node-extension)*)>
<!ATTLIST m4-2-3-6-local-tolerance
  %att;
>
<!ELEMENT m4-2-3-7-other-toxicity-studies (leaf*, m4-2-3-7-1-antigenicity?, m4-2-3-7-2-
immunotoxicity?, m4-2-3-7-3-mechanistic-studies?, m4-2-3-7-4-dependence?, m4-2-3-7-5-metabolites?,
m4-2-3-7-6-impurities?, m4-2-3-7-7-other?)>
<!ATTLIST m4-2-3-7-other-toxicity-studies
  %att;
>
<!ELEMENT m4-2-3-7-1-antigenicity ((leaf | node-extension)*)>
<!ATTLIST m4-2-3-7-1-antigenicity
  %att;
>
<!ELEMENT m4-2-3-7-2-immunotoxicity ((leaf | node-extension)*)>
<!ATTLIST m4-2-3-7-2-immunotoxicity
  %att;
>
<!ELEMENT m4-2-3-7-3-mechanistic-studies ((leaf | node-extension)*)>
<!ATTLIST m4-2-3-7-3-mechanistic-studies
  %att;
>
<!ELEMENT m4-2-3-7-4-dependence ((leaf | node-extension)*)>
<!ATTLIST m4-2-3-7-4-dependence
  %att;
>
<!ELEMENT m4-2-3-7-5-metabolites ((leaf | node-extension)*)>
<!ATTLIST m4-2-3-7-5-metabolites
  %att;
>
<!ELEMENT m4-2-3-7-6-impurities ((leaf | node-extension)*)>
<!ATTLIST m4-2-3-7-6-impurities
  %att;
>
<!ELEMENT m4-2-3-7-7-other ((leaf | node-extension)*)>
<!ATTLIST m4-2-3-7-7-other
  %att;
>
<!ELEMENT m4-3-literature-references ((leaf | node-extension)*)>
<!ATTLIST m4-3-literature-references

```

```

    %att;
  >
  <!ELEMENT m5-clinical-study-reports (leaf*, m5-2-tabular-listing-of-all-clinical-studies?, m5-3-clinical-study-reports?, m5-4-literature-references?)>
  <!ATTLIST m5-clinical-study-reports
    %att;
  >
  <!ELEMENT m5-2-tabular-listing-of-all-clinical-studies ((leaf | node-extension)*)>
  <!ATTLIST m5-2-tabular-listing-of-all-clinical-studies
    %att;
  >
  <!ELEMENT m5-3-clinical-study-reports (leaf*, m5-3-1-reports-of-biopharmaceutic-studies?, m5-3-2-reports-of-studies-pertinent-to-pharmacokinetics-using-human-biomaterials?, m5-3-3-reports-of-human-pharmacokinetics-pk-studies?, m5-3-4-reports-of-human-pharmacodynamics-pd-studies?, m5-3-5-reports-of-efficacy-and-safety-studies*, m5-3-6-reports-of-postmarketing-experience?, m5-3-7-case-report-forms-and-individual-patient-listings?)>
  <!ATTLIST m5-3-clinical-study-reports
    %att;
  >
  <!ELEMENT m5-3-1-reports-of-biopharmaceutic-studies (leaf*, m5-3-1-1-bioavailability-study-reports?, m5-3-1-2-comparative-ba-and-bioequivalence-study-reports?, m5-3-1-3-in-vitro-in-vivo-correlation-study-reports?, m5-3-1-4-reports-of-bioanalytical-and-analytical-methods-for-human-studies?)>
  <!ATTLIST m5-3-1-reports-of-biopharmaceutic-studies
    %att;
  >
  <!ELEMENT m5-3-1-1-bioavailability-study-reports ((leaf | node-extension)*)>
  <!ATTLIST m5-3-1-1-bioavailability-study-reports
    %att;
  >
  <!ELEMENT m5-3-1-2-comparative-ba-and-bioequivalence-study-reports ((leaf | node-extension)*)>
  <!ATTLIST m5-3-1-2-comparative-ba-and-bioequivalence-study-reports
    %att;
  >
  <!ELEMENT m5-3-1-3-in-vitro-in-vivo-correlation-study-reports ((leaf | node-extension)*)>
  <!ATTLIST m5-3-1-3-in-vitro-in-vivo-correlation-study-reports
    %att;
  >
  <!ELEMENT m5-3-1-4-reports-of-bioanalytical-and-analytical-methods-for-human-studies ((leaf | node-extension)*)>
  <!ATTLIST m5-3-1-4-reports-of-bioanalytical-and-analytical-methods-for-human-studies
    %att;
  >
  <!ELEMENT m5-3-2-reports-of-studies-pertinent-to-pharmacokinetics-using-human-biomaterials (leaf*, m5-3-2-1-plasma-protein-binding-study-reports?, m5-3-2-2-reports-of-hepatic-metabolism-and-drug-interaction-studies?, m5-3-2-3-reports-of-studies-using-other-human-biomaterials?)>
  <!ATTLIST m5-3-2-reports-of-studies-pertinent-to-pharmacokinetics-using-human-biomaterials
    %att;
  >
  <!ELEMENT m5-3-2-1-plasma-protein-binding-study-reports ((leaf | node-extension)*)>
  <!ATTLIST m5-3-2-1-plasma-protein-binding-study-reports
    %att;
  >
  <!ELEMENT m5-3-2-2-reports-of-hepatic-metabolism-and-drug-interaction-studies ((leaf | node-extension)*)>
  <!ATTLIST m5-3-2-2-reports-of-hepatic-metabolism-and-drug-interaction-studies
    %att;
  >
  <!ELEMENT m5-3-2-3-reports-of-studies-using-other-human-biomaterials ((leaf | node-extension)*)>
  <!ATTLIST m5-3-2-3-reports-of-studies-using-other-human-biomaterials

```

```

%att;
>
<ELEMENT m5-3-3-reports-of-human-pharmacokinetics-pk-studies (leaf*, m5-3-3-1-healthy-subject-
pk-and-initial-tolerability-study-reports?, m5-3-3-2-patient-pk-and-initial-tolerability-study-reports?,
m5-3-3-3-intrinsic-factor-pk-study-reports?, m5-3-3-4-extrinsic-factor-pk-study-reports?, m5-3-3-5-
population-pk-study-reports?)>
<ATTLIST m5-3-3-reports-of-human-pharmacokinetics-pk-studies
%att;
>
<ELEMENT m5-3-3-1-healthy-subject-pk-and-initial-tolerability-study-reports ((leaf | node-
extension)*)>
<ATTLIST m5-3-3-1-healthy-subject-pk-and-initial-tolerability-study-reports
%att;
>
<ELEMENT m5-3-3-2-patient-pk-and-initial-tolerability-study-reports ((leaf | node-extension)*)>
<ATTLIST m5-3-3-2-patient-pk-and-initial-tolerability-study-reports
%att;
>
<ELEMENT m5-3-3-3-intrinsic-factor-pk-study-reports ((leaf | node-extension)*)>
<ATTLIST m5-3-3-3-intrinsic-factor-pk-study-reports
%att;
>
<ELEMENT m5-3-3-4-extrinsic-factor-pk-study-reports ((leaf | node-extension)*)>
<ATTLIST m5-3-3-4-extrinsic-factor-pk-study-reports
%att;
>
<ELEMENT m5-3-3-5-population-pk-study-reports ((leaf | node-extension)*)>
<ATTLIST m5-3-3-5-population-pk-study-reports
%att;
>
<ELEMENT m5-3-4-reports-of-human-pharmacodynamics-pd-studies (leaf*, m5-3-4-1-healthy-subject-
pd-and-pk-pd-study-reports?, m5-3-4-2-patient-pd-and-pk-pd-study-reports?)>
<ATTLIST m5-3-4-reports-of-human-pharmacodynamics-pd-studies
%att;
>
<ELEMENT m5-3-4-1-healthy-subject-pd-and-pk-pd-study-reports ((leaf | node-extension)*)>
<ATTLIST m5-3-4-1-healthy-subject-pd-and-pk-pd-study-reports
%att;
>
<ELEMENT m5-3-4-2-patient-pd-and-pk-pd-study-reports ((leaf | node-extension)*)>
<ATTLIST m5-3-4-2-patient-pd-and-pk-pd-study-reports
%att;
>
<ELEMENT m5-3-5-reports-of-efficacy-and-safety-studies (leaf*, m5-3-5-1-study-reports-of-controlled-
clinical-studies-pertinent-to-the-claimed-indication?, m5-3-5-2-study-reports-of-uncontrolled-clinical-
studies?, m5-3-5-3-reports-of-analyses-of-data-from-more-than-one-study?, m5-3-5-4-other-study-
reports?)>
<ATTLIST m5-3-5-reports-of-efficacy-and-safety-studies
%att;
indication CDATA #REQUIRED
>
<ELEMENT m5-3-5-1-study-reports-of-controlled-clinical-studies-pertinent-to-the-claimed-indication
((leaf | node-extension)*)>
<ATTLIST m5-3-5-1-study-reports-of-controlled-clinical-studies-pertinent-to-the-claimed-indication
%att;
>
<ELEMENT m5-3-5-2-study-reports-of-uncontrolled-clinical-studies ((leaf | node-extension)*)>
<ATTLIST m5-3-5-2-study-reports-of-uncontrolled-clinical-studies
%att;

```



```
>
<!ELEMENT m5-3-5-3-reports-of-analyses-of-data-from-more-than-one-study ((leaf | node-
extension)*)>
<!ATTLIST m5-3-5-3-reports-of-analyses-of-data-from-more-than-one-study
    %att;
>
<!ELEMENT m5-3-5-4-other-study-reports ((leaf | node-extension)*)>
<!ATTLIST m5-3-5-4-other-study-reports
    %att;
>
<!ELEMENT m5-3-6-reports-of-postmarketing-experience ((leaf | node-extension)*)>
<!ATTLIST m5-3-6-reports-of-postmarketing-experience
    %att;
>
<!ELEMENT m5-3-7-case-report-forms-and-individual-patient-listings ((leaf | node-extension)*)>
<!ATTLIST m5-3-7-case-report-forms-and-individual-patient-listings
    %att;
>
<!ELEMENT m5-4-literature-references ((leaf | node-extension)*)>
<!ATTLIST m5-4-literature-references
    %att;
>
```